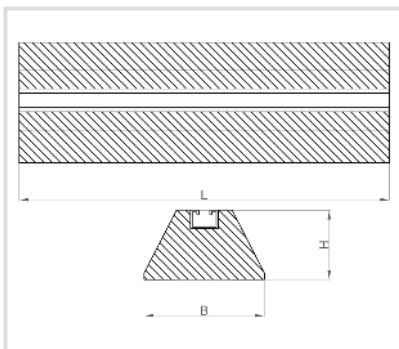


Art. 672xxx Base a pavimento con profilo CorSTRUT
Rooftop solution with CorSTRUT rail

GUARDA IL VIDEO



Caratteristiche tecniche

- Per sostenere impianti di tubi, condotte d'aria, canaline, ecc.
- Per sostenere installazioni di condizionamento, camminamenti su tetti piani, ecc.
- Non rovina la guaina impermeabile
- Materiale: gomma riciclata vulcanizzata, nera EN 1176-7: 2008
- Profilo CorSTRUT in acciaio pre-zincato 41x21 fissato al piede
- Resistente ai raggi UV
- Assorbe vibrazioni, riduce i rumori
- Idoneo per applicazioni sia in ambienti chiusi che all'esterno, temperatura tra -40 °C e 80 °C

Codice	L [mm]	B [mm]	H [mm]	Carico utile [N]
672025**	250	130	50	1600
672040**	400	130	50	2400
672600	600	180	95	4500
672999	1000	180	95	6450

** Compresi di 2 elementi di fissaggio cod. 8661040

