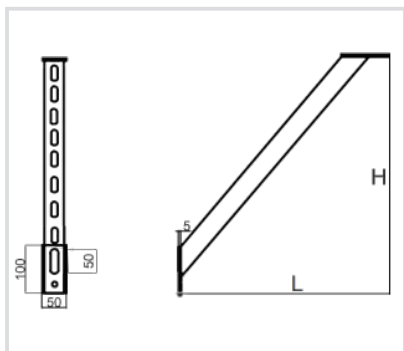


Art. 8693X30 CorSTRUT supporto profilo - AISI 304
 CorSTRUT rail prop - AISI 304



Caratteristiche tecniche e vantaggi

- Realizzato con acciaio Inox AISI 304
- Saldatura TIG
- Su richiesta in AISI 316
- Per aumentare la portata con fissaggio sopra o sotto alla mensola
- Inclinazione a 45°
- Asola molto allungata per essere sicuri di avere il giusto accoppiamento con i fori della mensola



Codice	L [mm]	H [mm]	Foro asolato [mm]
8693X30	300	300	50x13

