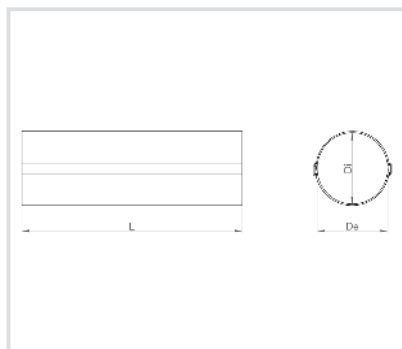
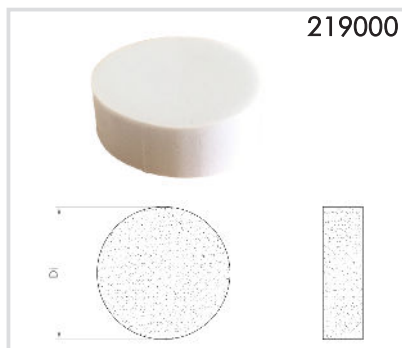


Art. 219 Manicotto CORH PYRO SF per attraversamenti di cavi e condotte
 Socket CORH PYRO SF for penetration cables and conduits



Caratteristiche tecniche

- Idoneo per attraversamenti di pareti in concreto, muratura, cartongesso e di soffitti
- Molto facile inserire nuovi cavi e condotte nell'attraversamento
- Materiale esterno: guscio in PVC, grigio
- Materiale interno: intumescente DG-CR
- Rimane costante nel tempo, non è influenzato dall'umidità
- Sia per cavi e condotte già esistenti che per nuove installazioni
- Da utilizzare in combinazioni con la pasta sigillante CORH Flammontec A
- Protezione fino a EI 120
- Certificato ETA, marcato CE

GUARDA IL VIDEO



Codice	L [mm]	D ₁ [mm]	D _E [mm]
219150	150	110	120
219200	200	110	120
219300	300	110	120
219000	Tappo in melamina		

