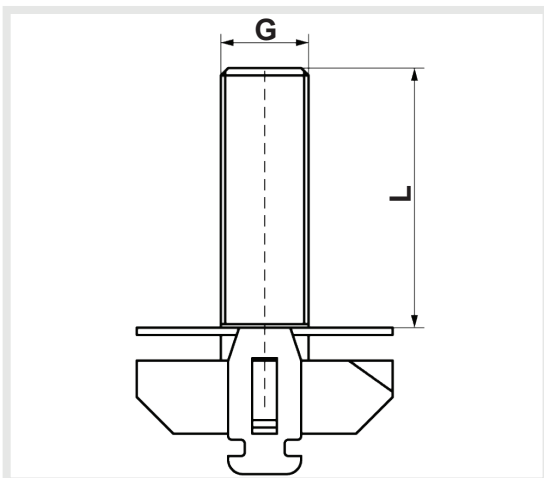


Art. 86512 Dado scivolante con perno per profilo quadro  
*Hammerfix for heavy rail profile*



**Caratteristiche tecniche e vantaggi**

- Pre-assemblato e pronto per l'uso per un fissaggio rapido nella perforazione del profilo mediante una spinta e una rotazione di 90 °
- La testa martello è ideale per adattarsi alla perforazione del profilo quadro
- Dopo averle montato il dado scivolante, deve essere serrato con una chiave inglese
- Max. coppia è di 80 Nm
- Materiale: acciaio, classe di resistenza 8.8
- Zincato a caldo
- Da utilizzare in combinazione con rondelle e dadi esagonali.



Codice	G	L [mm]	Carico utile [N]
<b>8651240</b>	M12	40	10000
<b>8651275</b>	M12	75	10000

