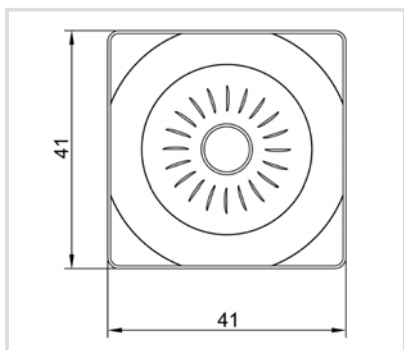


Art. 86111 Dado scivolante per CorSTRUT c/molla in acciaio e rondella  
*Slide nuts with metal spring and washer*


**Caratteristiche tecniche**

- Realizzato con acciaio 1.0332
- Con molla in acciaio pre-assemblata per un facile montaggio
- Testati per resistenza al fuoco



Codice	G	H [mm]
<b>8611106</b>	M6	6
<b>8611108</b>	M8	6
<b>8611110</b>	M10	8
<b>8611112</b>	M12	9

