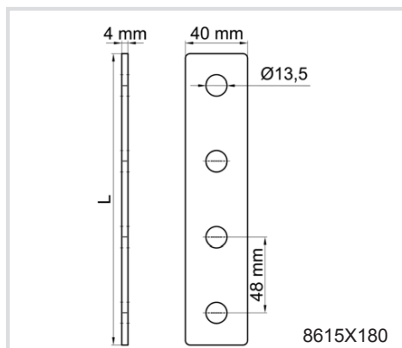


Art. 8615x CorSTRUT piattina - AISI 304
 CorSTRUT flat connector - AISI 304



Caratteristiche tecniche e vantaggi

- Materiale acciaio Inox AISI 304
- Per collegare profili STRUT



Codice	Tipo	L [mm]	Profili
8615X183	3 fori	139	STRUT
8615X180	4 fori	185	STRUT

