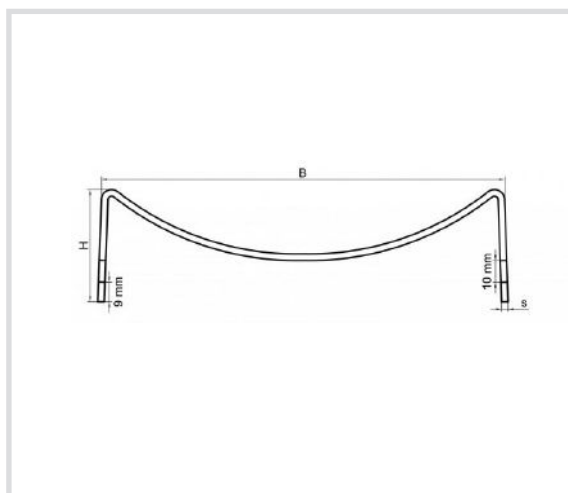


Art. 602 Sella supporto tubo per applicazioni su mensole o profili CorSTRUT
Industrial saddle for pipes on CorSTRUT rails



Caratteristiche tecniche

- Sella per appoggiare il tubo sul profilo o mensola CorSTRUT e favorire eventuale dilatazione
- Permette di avere una struttura solidale all'edificio
- Zincatura elettrolitica o a caldo
- Normalmente installato con collare a omega (art. 6015)
- Le misure B, H, s, m, t e b vengono definite a seconda del progetto
- Disponibile anche con gomma premontata



Codice	D [mm]	D ["]
602070	68-72	
602075	74-80	2 1/2
602090	85-91	3
602100	99-105	
602110	108-118	4
602125	121-127	
602140	132-153	5
602168	159-169	6
602200	198-202	
602219	216-225	8
602250	244-250	
602273	273	10
602325	315-325	12
602364	354-364	14
602408	398-408	16
602458	448-458	18
602509	499-509	20

