

Art. 401001 Aggancio per travi reticolari
Bar Joist Attachment



Caratteristiche tecniche e vantaggi

- Facile installazione ed ispezione del rinforzo antisismico
- Pre-assemblato
- Soddisfa i requisiti NFPA-13 per i rinforzi antisismici
- Materiale: ghisa, elettrozincato
- Diametro della vite: 1/2"
- Per travi o putrelle

Codice	Direzione Ø rinforzo	Spessore putrella [mm]	Diam. max Tubi [mm]	Carico utile [N]
401001	Parallelo	6,4 - 12,7	25 - 250	13340
	Perpendicolare	6,4 - 12,7	25 - 300	16630



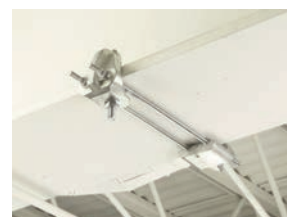
Art. 40110x Aggancio regolabile per travi acciaio
Adjustable I-Beam attachment



Caratteristiche tecniche e vantaggi

- Pre-assemblato, pronto da installare
- Soddisfa i requisiti NFPA-13 per i rinforzi antisismici
- Materiale: ghisa, elettrozincato
- Per travi o putrelle

Codice	Spessore putrella [mm]	Larghezza putrella [mm]	Diam. max Tubi [mm]	Carico utile [N]
401101	6,4 - 19,1	100 - 216	25 - 300	16630
401102	6,4 - 19,1	216 - 368	25 - 300	16630



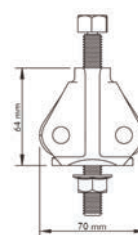
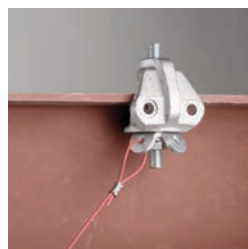
Art. 401200 Aggancio per travi in acciaio
I-Beam Attachment



Caratteristiche tecniche e vantaggi

- Soddisfa i requisiti NFPA-13 per i rinforzi antisismici
- Materiale: ghisa, elettrozincato
- Facile installazione
- Diametro della vite: 1/2"

Codice	Spessore putrella [mm]	Carico utile [N]
401200	6,4 - 19,1	5340



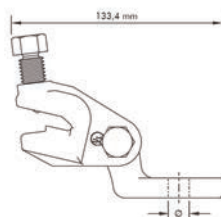
Art. 401214 Aggancio universale per elementi strutturali
Universal structural attachment



Caratteristiche tecniche e vantaggi

- Permette di attaccarsi direttamente a calcestruzzo, legno, agganci per travi
- Utilizzabile per rinforzi laterali e longitudinali
- Soddisfa i requisiti NFPA-13 per i rinforzi antisismici
- Materiale: ghisa, elettrozincato

Codice	Diametro Ø foro [mm]	Diam. max Tubi [mm]	Carico utile [N]
401214	14	25 - 200	8960

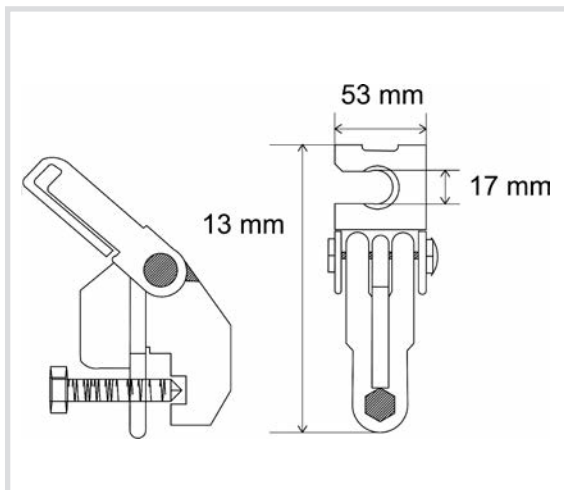


Art. 8650002 Componente antisismico per barre filettate
Seismic Bracing for threaded bars



Caratteristiche tecniche

- Realizzato con acciaio 1.0332
- Zincato
- Per tutti i profili STRUT
- Per barre filettate fino ad M16
- Per costruire controvento antisismici con qualunque inclinazione



Codice

8650002



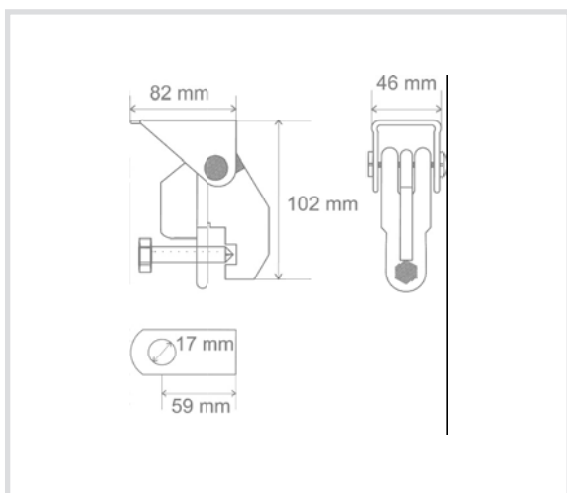
Art. 8650001 Componente antisismico per profili
Seismic Bracing



Caratteristiche tecniche

- Realizzato con acciaio 1.0332
- Zincato
- Per tutti i profili STRUT
- Per costruire controvento antisismici con qualunque inclinazione

GUARDA IL VIDEO



Codice

8650001



Art. 4013xxx Rinforzo laterale standard universale
Universal sway brace

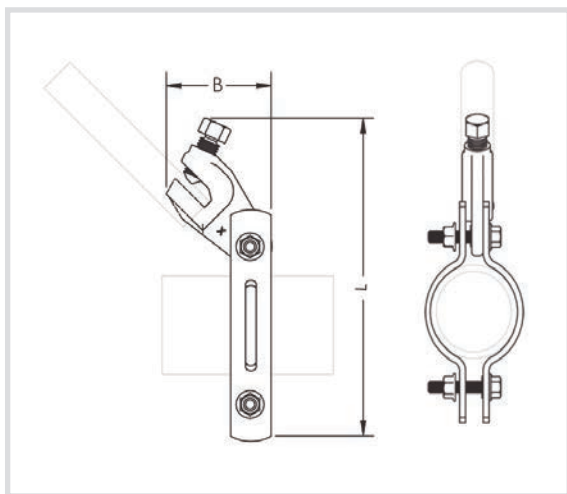


Caratteristiche tecniche e vantaggi

- Utilizzabile per controvento laterali e longitudinali
- Soddisfa i requisiti NFPA-13 per i rinforzi antisismici
- Materiale: acciaio e ghisa, elettrozincato
- Facile installazione



Codice	D Tubi ["]	DN	Lunghezza [mm]	Carico utile [N]
4013034	1	25	175	2910
4013042	1 1/4	32	187	2910
4013048	1 1/2	40	197	2910
4013060	2	50	206	2910
4013076	2 1/2	65	225	2910
4013090	3	80	238	2910
4013110	4	100	270	2910
4013140	5	125	308	2910
4013168	6	150	346	2910
4013219	8	200	400	2910
4013273	10	250	457	2910



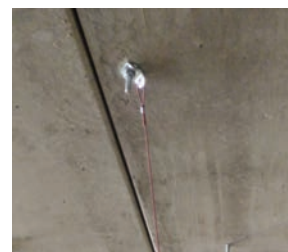
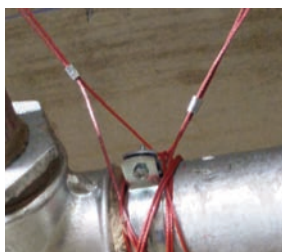
Art. 4017xx Manicotto a crimpare
Crimping sleeve



Caratteristiche tecniche e vantaggi

- Per sigillare i cavi
- Materiale: rame, elettrozincato

Codice	Diametro Ø cavo [mm]
401712	2,4
401718	3,2
401736	4,8



Art. 4018xx Bobina cavo
Cable spool



Caratteristiche tecniche e vantaggi

- Si utilizza solo la lunghezza necessaria
- Cavo pre-tensionato
- Materiale: acciaio prezincato, verniciato

Codice	Diametro Ø cavo [mm]	Lunghezza bobina [m]	Colore	Carico utile [N]
401812	2,4	76,2	Rosso	2668
401818	3,2	76,2	Bianco	4893
401836	4,8	76,2	Blu	12455



Art. 401900 Clip effetto anti leva
No pry clip



Caratteristiche tecniche e vantaggi

- Elimina l'effetto leva sull'ancoraggio dei cavi
- Idoneo per cavi diam. 2,4 - 3,2 - 4,8 mm
- Materiale: acciaio, elettrozincato

Codice	Diametro Ø foro [mm]	Carico utile [N]
401900	14	12460



Art. 4021xx Clip di rinforzo universale
Universal restraint clip



Caratteristiche tecniche e vantaggi

- Per collegare il cavo di rinforzo alla struttura
- Per cavi diam. 2,4 - 3,2 - 4,8
- Materiale: acciaio, elettrozincato

Codice	Diametro Ø foro [mm]	Spessore [mm]	Carico utile [N]
402111	11	4,27	7117
402114	14	4,27	7117
402117	17	4,27	7117



Art. 401912 Crimpatrice manuale
Manual swaging tool**Caratteristiche tecniche e vantaggi**

- Materiale: acciaio

Codice	Diametro Ø cavo [mm]
401912	2,4

Art. 402000 Crimpatrice manuale multicavo
Multi-size manual swaging tool**Caratteristiche tecniche**

- Materiale: acciaio

Codice	Diametro Ø cavo [mm]
402000	2,4 - 3,2 - 4,8

Art. 4020xx Clip di rinforzo universale per barre filettate
Universal restraint clip, slotted



Caratteristiche tecniche e vantaggi

- Per collegare i cavi di rinforzo utilizzando le barre filettate esistenti sulla struttura
- Materiale: acciaio, elettrozincato

Codice	Per barre filettate	Diametro cavi [mm]	Spessore [mm]
402010	M10	2,4 - 3,2	4,27
402012	M12	2,4 - 3,2	4,27
402016	M16	2,4 - 3,2	4,27



Art. 403000 Rinforzo con profilo STRUT per barre filettate
STRUT rod stiffener



Caratteristiche tecniche e vantaggi

- Per irrigidire la barra filettata fissandola ad un profilo STRUT
- Materiale: acciaio, elettrozincato

Codice	Per barre filettate RS
403000	M10-M12-M16-M20

