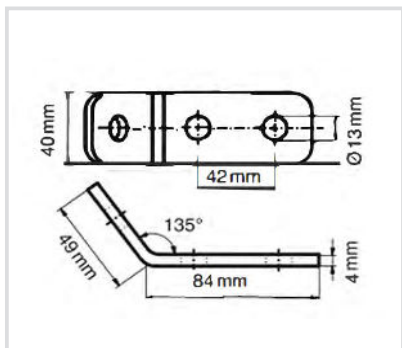
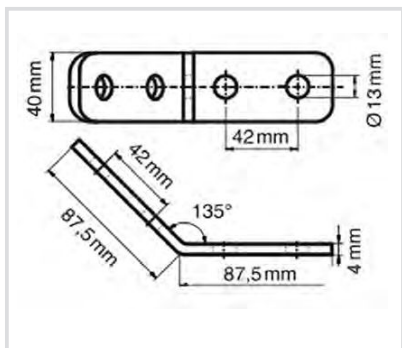


Art. 8615X04 CorSTRUT Angolare a 45° - AISI 304
CorSTRUT 45° rail connector - AISI 304



Caratteristiche tecniche e vantaggi

- Per realizzare strutture con il profilo STRUT
- In acciaio Inox AISI 304
- Inclinazione di 45°



Codice	Tipo	Fori	Profili
8615X043	135°	3	STRUT
8615X045	135°	4	STRUT