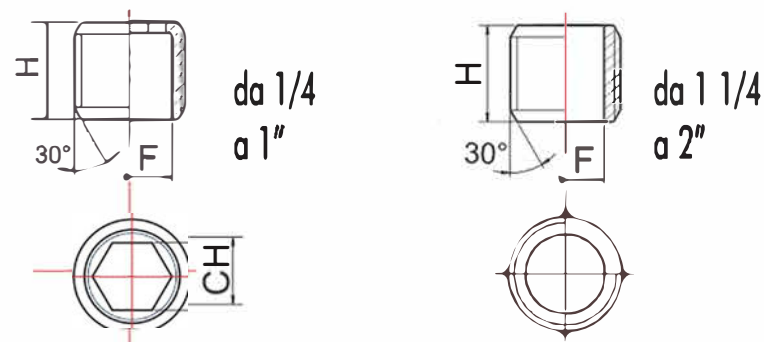


Art. 531 Vite semplice
Coutersunk pipe plug
Pas de vis simple



Caratteristiche tecniche e vantaggi

- Realizzata con acciaio A.V.P. 1.0736/11S Mn37+ o da tubo
- Zincatura elettrolitica UNI ISO 2081:2009
- Filettatura UNI ISO 228/1
- Conforme alla direttiva RoHS2 2011/65/UE
- Idonea per acqua potabile DM 174 06/04/04
- Con interno esagonale: da 1/4 a 1"
- Con interno tondo: da 1 1/4 a 2"

Codice	Misure Ø [pollici]	H (± 1) [mm]	F [mm]	CH [mm]
531001	1/4	16	8	
531002	3/8	22	12	9
531003	1/2	25	15	12
531004	3/4	28	19	14
531005	1"	30,6	24,5	19
531006	1 1/4	38	31	N.D.
531007	1 1/2	38	37	N.D.
531008	2"	44	48	N.D.