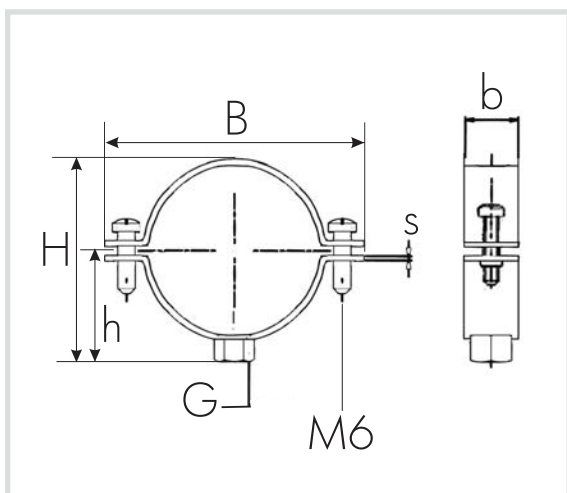


Art. 6202 *Nando* - Collare pesante per forati con tirante e tassello
Nando - Heavy pipe clamp with wall plug and hanger bolt for perforated bricks



Caratteristiche tecniche e vantaggi

- Sede del dado forata per perfetta zincatura
- Punta della vite non filettata per centratura e immediato attacco filetto
- Rondella sulle viti
- Pre-montato
- Materiale: acciaio S235JR
- Zincato
- Viti di chiusura: taglio combinato DIN-ISO 7051 zincate
- Dado saldato ad induzione M8
- Tassello 10 x 60
- Tirante M8 x 90 con esagono e torx
- Buste di LDPE, 2 pz. per busta
- Tassello di eccezionale tenuta sui forati



| Codice | D [mm] | Misure [°] | G | B [mm] | H [mm] | h [mm] | bxs [mm] | Carico utile [N] |
|---------------|--------|------------|----|--------|--------|--------|----------|------------------|
| 620219 | 15-19 | 3/8 | M8 | 54 | 26 | 17 | 20 x 2,0 | 1500 |
| 620221 | 21-23 | 1/2 | M8 | 61 | 32 | 19 | 20 x 2,0 | 1500 |
| 620227 | 26-28 | 3/4 | M8 | 66 | 35 | 21 | 20 x 2,0 | 1500 |
| 620234 | 32-35 | 1 | M8 | 74 | 42 | 24 | 20 x 2,0 | 1500 |
| 620242 | 40-43 | 1 1/4 | M8 | 81 | 50 | 28 | 20 x 2,0 | 1500 |
| 620248 | 44-50 | 1 1/2 | M8 | 87 | 54 | 31 | 20 x 2,0 | 1500 |
| 620260 | 57-61 | 2 | M8 | 100 | 66 | 37 | 20 x 2,0 | 1500 |



GUARDA IL VIDEO

