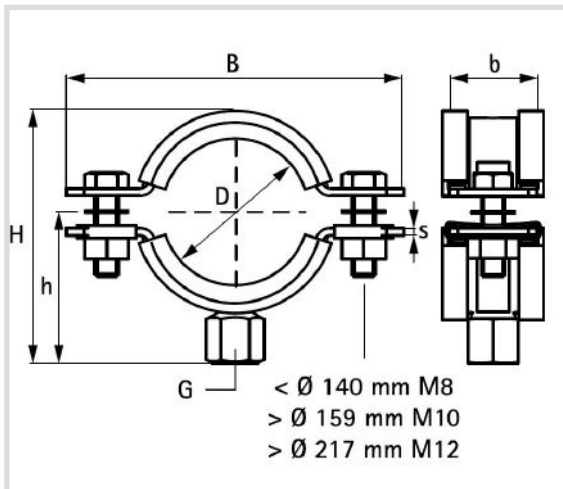


Art. 592 CORH HD c/gomma - Collare extra pesante isofonico
CORH HD with rubber - Heavy duty pipe clamps


Caratteristiche e vantaggi

- Dado saldato a filo
- Materiale: acciaio S235JR
- Zincato
- Pre-montato
- Isolamento dal rumore secondo DIN 4109
- Gomma EPDM resistente all'invecchiamento
- Rondelle sulle viti per facile installazione
- Disponibili anche con rivestimento in silicone



Codice	D [mm]	D ["]	D [DN]	G	B [mm]	H [mm]	h [mm]	b x s [mm]	Carico utile [N]
5921019	15-19	3/8	10	M8/M10	81	55	35	30 x 2,5	1500
5921023	19-23	1/2	15	M8/M10	84	58	37	30 x 2,5	1500
5921029	25-29	3/4	20	M8/M10	91	64	40	30 x 2,5	1500
5921035	30-35	1	25	M8/M10	98	70	43	30 x 2,5	1500
5921045	40-45	1 1/4	32	M8/M10	109	80	48	30 x 2,5	1500
5921051	46-51	1 1/2	40	M8/M10	115	86	51	30 x 2,5	1500
5921059	53-59	-	-	M8/M10	122	93	55	30 x 2,5	1500
5921064	59-64	2	50	M8/M10	129	99	57	30 x 2,5	1500
5922071	65-71	-	-	M10/M12	136	116	71	30 x 3,0	2300
5922076	73-78	2 1/2	65	M10/M12	144	123	74	30 x 3,0	2300
5922085	79-85	-	-	M10/M12	152	130	78	30 x 3,0	2300
5922088	88-93	3	80	M10/M12	159	136	81	30 x 3,0	2300
5922100	100-106	-	-	M10/M12	175	154	90	30 x 3,0	2300
5922116	108-115	4	100	M10/M12	182	160	93	30 x 3,0	2300
5922132	132-140	5	-	M10/M12	207	184	104	30 x 3,0	2300
5922154	148-154	-	-	M10/M12	240	201	117	40 x 4,0	3800
5922169	159-169	6	150	M10/M12	254	223	124	40 x 4,0	3800
5922188	178-188	-	-	M10/M12	274	242	133	40 x 4,0	3800
5922204	194-204	-	-	M10/M12	290	258	141	40 x 4,0	3800
5922213	203-213	-	-	M10/M12	299	267	146	40 x 4,0	3800
5922227	217-227	8	200	M10/M12	322	282	152	40 x 4,0	3800
5922124	124-129	-	-	M12/M16	200	178	102	40 x 4,0	2300
5922140	138-144	5	125	M12/M16	227	180	110	40 x 4,0	3800
5923165	165-171	6	150	M12/M16	254	220	120	40 x 4,0	3800
5926188	178-188	-	-	M16	274	239	130	40 x 4,0	3800
5926204	196-203	-	-	M16	290	255	138	40 x 4,0	3800
5926213	203-213	-	-	M16	299	264	143	40 x 4,0	3800
5926219	219-225	8	200	M12/M16	322	278	150	40 x 4,0	3800
5926250	240-250	-	-	M16	345	302	163	40 x 4,0	3800
5926275	265-275	10	250	M16	367	327	175	50 x 5,0	9200
5926325	315-325	12	300	M16	414	374	198	50 x 5,0	9200
5926364	354-364	14	350	M16	453	412	217	50 x 5,0	9200
5926408	398-408	16	400	M16	497	456	239	50 x 5,0	9200
5926458	448-458	18	450	M16	548	506	264	50 x 5,0	9200
5926509	499-509	20	500	M16	599	557	289	50 x 5,0	9200

