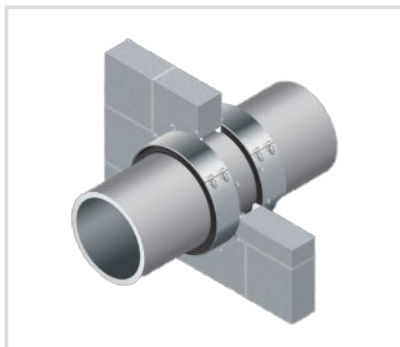
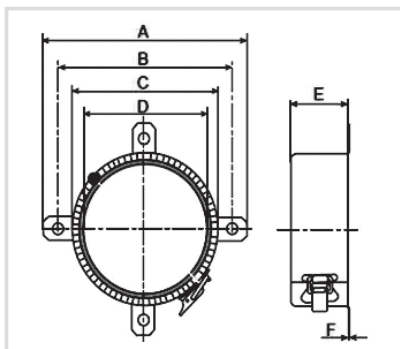


Art. 222 CORH RON CN 50 collare tagliafuoco  
CORH RON CN 50 Fire protection collar



### Caratteristiche tecniche e vantaggi

- Progettati per tubi in materiale plastico e metallici coibentati di grosse dimensioni (>175 mm)
- Da installare attorno ai tubi in soffitti, solette, muri pieni, muri in pietra, pareti di materiale flessibile o concreto
- Completo di viti e tasselli
- Per tubi orizzontali o verticali
- Materiale esterno: acciaio inox
- Materiale interno: intumescente, costituito da grafite e fibre minerali
- Non è attaccato dai normali prodotti chimici presenti nei materiali da costruzione
- Testato per muri di spessore >100mm e pavimenti di spessore >150 mm
- Testato secondo la EN 1366-3 e ETAG 026-2
- La resistenza alla fiamma dipende dal tipo di muro e dal tipo di tubo
- Certificato ETA e VKF, marcato CE



Codice	D [mm]	A [mm]	B [mm]	C [mm]	D [mm]	E [mm]	N. bandelle [mm]
222200	175-200	290	266	242	200	130	6
222225	208-225	319	295	271	225	130	6
222250	200-250	348	324	300	250	130	6
222300	285-300	402	378	354	300	130	8
222315	301-315	421	397	373	315	130	8
222355	340-355	469	445	421	355	130	10
222400	380-400	530	506	482	400	130	12

### VOCE DI CAPITOLATO

CORH RON CN 50 - Fornitura e posa di collare tagliafuoco CORH RON CN 50 per tubi combustibili con o senza isolamento e tubi metallici coibentati, costituito da un involucro esterno in acciaio inox e materiale intumescente interno. Tenuta fino a EI 240. Per attraversamenti orizzontali e verticali fino a diametro 400. Certificato ETA e VKF, con marcatura CE.