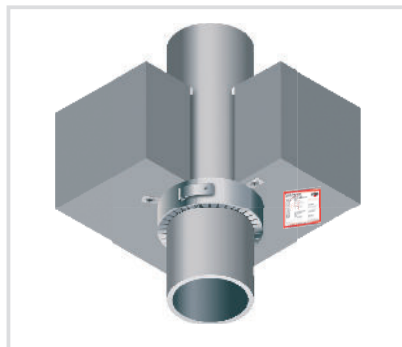
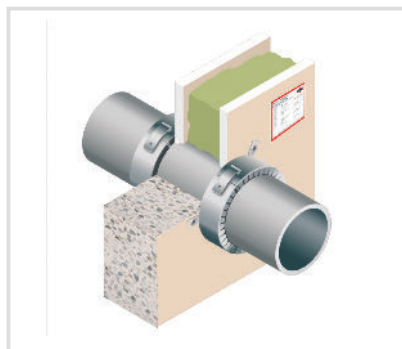


### Art. 2220/1 CORH RON CN collare tagliafuoco

CORH RON CN Fire protection collar

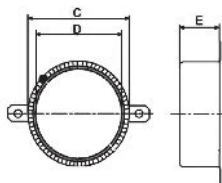


#### Caratteristiche tecniche e vantaggi

- Certificato per tubi in plastica, multistrato, metallici coibentati
- Da installare attorno ai tubi in soffitti, solette, muri pieni, muri in pietra, pareti di materiale flessibile o concreto
- Per tubi orizzontali e verticali
- Altezza del collare estremamente ridotta
- Materiale esterno: acciaio Inox
- Materiale interno: intumescente, costituito da grafite e fibre minerali
- Completo di viti e tasselli
- È possibile il montaggio senza tasselli di fissaggio, murando il collare in parete o sul soffitto
- Non è attaccato dai normali prodotti chimici presenti nei materiali da costruzione
- La resistenza alla fiamma dipende dal tipo di muro e dal tipo di tubo
- Testato per muri di spessore >100mm e pavimenti di spessore >150 mm
- Resistenza al fuoco fino a EI 240
- Provato secondo la EN 1366-3 e ETAG 026-2
- Certificato ETA e VKF, marcato CE



Codice	Diametro (mm)	E (mm)	D (mm)	C (mm)	Numero di bandelle di fissaggio
222040	20-40	30	40	54	2
222050	41-50	30	55	69	2
222063	51-65	30	65	79	2
222075	66-75	30	75	89	2
222090	76-90	30	90	112	3
222110	91-110	30	110	132	3
222125	111-125	45	125	147	3
222140	126-140	45	140	174	3
222160	141-160	45	160	194	3



#### VOCE DI CAPITOLATO

CORH RON CN - Fornitura e posa di collare tagliafuoco CORH RON CN per tubi combustibili con o senza isolamento e tubi metallici coibentati costituito da un involucro esterno in acciaio inox e materiale intumescente interno. Tenuta fino a EI 240. Per attraversamenti orizzontali e verticali. Certificato ETA e VKF, marcatura CE.