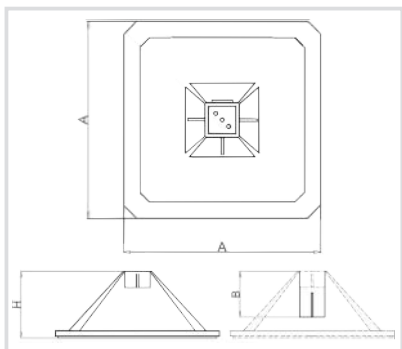


Art. 845xxx Fabio - Piede per strutture  
*Fabio - Foot to support structures*



### Caratteristiche tecniche

- Sistema di supporto modulare per sostenere impianti idraulici e di climatizzazione, camminamenti, canaline, macchine trattamento aria, ecc.
- Per tetti piani, non rovina la guaina impermeabile
- Per applicazioni orizzontali e verticali
- Con tappetino antiscivolo in schiuma di PE, pre-montato per assorbire vibrazioni
- Realizzati con HDPE riciclato
- Resiste agli UV, all'invecchiamento e a molti composti chimici
- Per profili CorSTRUT 41x41

Codice	A x A [mm]	H [mm]	B [mm]	Max Carico utile [N]
<b>845200</b>	200x200	120	85	1500
<b>845305</b>	305x305	120	85	1750
<b>845500</b>	500x500	120	85	2500

