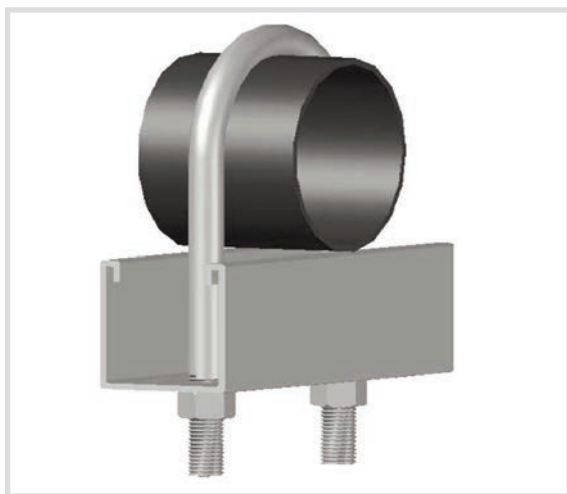
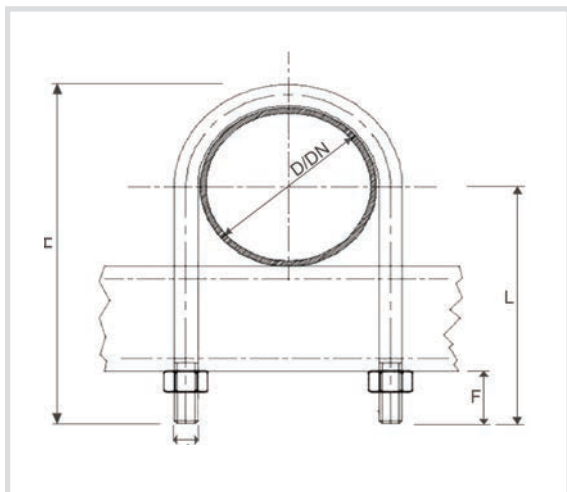


Art. 606L Cavallotto fermatubo lungo completo di 2 dadi + 2 rondelle
Long U-bolt pipe clamp with 2 nuts and 2 washers



Caratteristiche tecniche e vantaggi

- Materiale: acciaio S235JR
- Zincato
- Dadi UNI 5588
- Rondelle UNI 6592
- Per montaggio su profili STRUT 41x41



| Codice | D [DN] | D ["] | d dado | F [mm] | L [mm] | H [mm] |
|--------|--------|-------|--------|--------|--------|--------|
| 606L21 | 15 | 1/2 | M8 | 30 | 74 | 93 |
| 606L27 | 20 | 3/4 | M8 | 30 | 78 | 101 |
| 606L34 | 25 | 1 | M10 | 40 | 80 | 105 |
| 606L42 | 32 | 1 1/4 | M10 | 40 | 90 | 120 |
| 606L48 | 40 | 1 1/2 | M10 | 40 | 95 | 128 |
| 606L60 | 50 | 2 | M10 | 40 | 101 | 140 |
| 606L75 | 65 | 2 1/2 | M12 | 50 | 114 | 162 |
| 606L90 | 80 | 3 | M12 | 50 | 120 | 175 |
| 606L10 | 100 | 4 | M12 | 50 | 133 | 201 |
| 606L12 | 125 | 5 | M12 | 50 | 160 | 240 |
| 606L14 | 150 | 6 | M12 | 50 | 164 | 260 |
| 606L16 | 200 | 8 | M16 | 50 | 192 | 314 |
| 606L18 | 250 | 10 | M16 | 50 | 221 | 370 |
| 606L19 | 300 | 12 | M16 | 50 | 248 | 420 |