



PROTEZIONE PASSIVA
ALLA FIAMMA

VOCIDI CAPITOLATO



Indice

Sistemi di sigillatura di attraversamenti impiantistici	2
1. Collare tagliafuoco CORH RON CN	2
2. Collare tagliafuoco CORH RON CN 50	4
3. Collare tagliafuoco continuo CORH EFC.....	6
4. Vernice intumescente CORH VTM	8
5. Mastice intumescente CORH AC KITT	9
6. Benda antifluoco CORH N-III.....	10
7. Malta certificata resistente al fuoco CORH FM I.....	11
8. Sacchetti tagliafuoco CORH BK-N.....	12
9. Pannello antifluoco CORH BS	13



Sistemi di sigillatura di attraversamenti impiantistici

1. Collare tagliafuoco CORH RON CN



COD. ARTICOLO

CORH RON CN 222

DESCRIZIONE SINTETICA

CORH RON CN – Collare tagliafuoco con viti e tasselli per attraversamenti di tubi combustibili con o senza isolamento e tubi metallici coibentati.

VOCE DI CAPITOLATO

CORH RON CN - Fornitura e posa di collare tagliafuoco CORH RON CN per tubi combustibili con o senza isolamento (PVC-U, PE, PB, PP, MCLP, ABS, SAN+PVC, cavi telecomunicazione) e tubi metallici coibentati (acciaio, rame, cavi telecomunicazione) costituito da un involucro esterno in acciaio inox e materiale intumescente interno. Tenuta fino a EI 240 (vedere i valori riportati nell'ETA 21/0198). Per attraversamenti orizzontali e verticali. Certificato ETA (21/0198) e VKF (31639), con marcatura CE (2821).

[Certificazione ETA](#) - [Certificazione VKF](#) - [Marcatura CE](#)

DOCUMENTAZIONE FOTOGRAFICA a titolo di esempio





CARATTERISTICHE AGGIUNTIVE

Altezza del collare estremamente ridotta

Non è attaccato dai normali prodotti chimici presenti nei materiali da costruzione

Idoneo per tubazioni orizzontali e verticali

Certificato per applicazioni in suolo svizzero

Ulteriori informazioni riguardo le caratteristiche tecniche del prodotto al link:

<https://corh.it/prodotti/corh-ron-cn-collare-tagliafuoco/>



2. Collare tagliafuoco CORH RON CN 50



COD. ARTICOLO

CORH RON CN 50 222

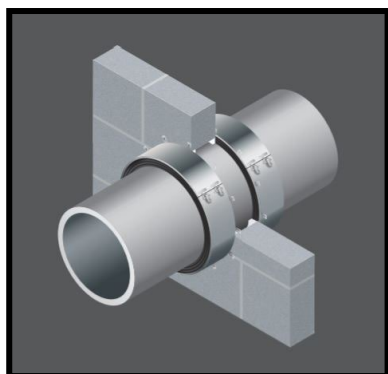
DESCRIZIONE SINTETICA

CORH RON CN 50 – Collare tagliafuoco con viti e tasselli per attraversamenti di tubi combustibili con o senza isolamento e tubi metallici coibentati di grosse dimensioni

VOCE DI CAPITOLATO

CORH RON CN 50 - Fornitura e posa di collare tagliafuoco CORH RON CN 50 per tubi combustibili con o senza isolamento (PVC-U, PE, PB, PP, MCLP, ABS, SAN+PVC, cavi telecomunicazione) e tubi metallici coibentati (acciaio, rame, cavi telecomunicazione), costituito da un involucro esterno in acciaio inox e materiale intumescente interno. Tenuta fino a EI 240 (vedere i valori riportati nell'ETA 21/0198). Per attraversamenti orizzontali e verticali fino a diametro 400. Certificato ETA (21/0198) e VKF (31639), con marcatura CE (2821).

DOCUMENTAZIONE FOTOGRAFICA a titolo di esempio





CARATTERISTICHE AGGIUNTIVE

Non è attaccato dai normali prodotti chimici presenti nei materiali da costruzione

Facile da installare

Idoneo per tubazioni orizzontali e verticali

Certificato per applicazioni in suolo svizzero

Ulteriori informazioni riguardo le caratteristiche tecniche del prodotto al link:

<https://corh.it/prodotti/corh-ron-cn-50/>



3. Collare tagliafuoco continuo CORH EFC



COD. ARTICOLO

CORH EFC 2209

DESCRIZIONE SINTETICA

CORH EFC – Collare tagliafuoco continuo completo di viti e tasselli per attraversamenti di tubi combustibili e tubi metallici coibentati

VOCE DI CAPITOLATO

CORH EFC - Fornitura e posa di collare tagliafuoco continuo CORH EFC per tubi combustibili con o senza isolamento (PVC-U, PE, PE-HD, PP, Alpex F50, Alpex L, BluePower®, Uponor MLC, Wavin SiTech®, Fusiotherm®, Geberit PP, Polo-Kal NG, Raupiano Plus – vedere ETA per elenco completo) e tubi metallici coibentati (rame, acciaio, acciaio inox – vedere ETA per tipologia isolanti), costituito da un involucro esterno in acciaio inox e materiale intumescente interno. Tenuta fino a EI 240 (in base all'installazione, vedere i valori riportati nell'ETA). Certificato ETA con marcatura CE.

DOCUMENTAZIONE FOTOGRAFICA a titolo di esempio





CARATTERISTICHE AGGIUNTIVE

Facile da installare

E' possibile installare lo stesso collare per un attraversamento fino a 3 tubi

Non contiene materiali pericolosi

Certificato per attraversamenti orizzontali, verticali e diagonali

Ulteriori informazioni riguardo le caratteristiche tecniche del prodotto al link:

<https://corh.it/prodotti/efc-collare-tagliafuoco-continuo/>



4. Vernice intumescente CORH VTM



COD. ARTICOLO

CORH VTM 2140

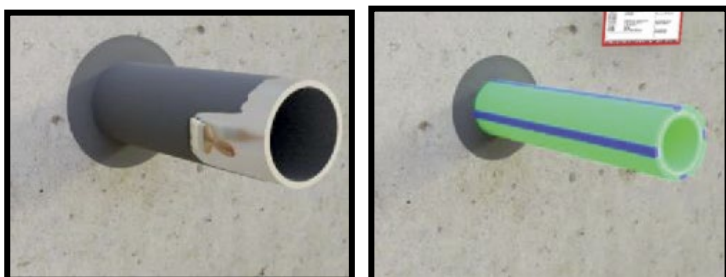
DESCRIZIONE SINTETICA

CORH VTM – Vernice intumescente per tubi metallici non isolati e tubi combustibili di piccolo diametro

VOCE DI CAPITOLATO per tubi metallici non isolati

CORH VTM - Fornitura e posa di vernice intumescente a base di resina sintetica CORH VTM aventi caratteristiche di resistenza al fuoco fino a EI 120, da applicare su entrambi i lati degli attraversamenti di tubazioni metalliche non isolate (acciaio, ghisa, rame) o di tubazioni combustibili fino a diametro 40 mm (PE-X, PE-HD, PP, PVC-U). Certificato ETA e con marcatura CE.

DOCUMENTAZIONE FOTOGRAFICA a titolo di esempio



CARATTERISTICHE AGGIUNTIVE

Facile applicazione con spatola o pennello direttamente sulla tubazione e partizione

Disponibile in due formati: secchio o cartuccia

[Video di applicazione](#)

Ulteriori informazioni riguardo le caratteristiche tecniche del prodotto al link:

<https://corh.it/prodotti/corh-vtm-vernice-intumescente/>



5. Mastice intumescente CORH AC KITT



COD. ARTICOLO

CORH AC KITT 218270

DESCRIZIONE SINTETICA

CORH AC KITT – Mastice intumescente per sigillare gli attraversamenti di cavi elettrici, canaline, tubi in materiale combustibile e tubi metallici isolati; idoneo anche per sigillare al fuoco i punti di dilatazione e congiunzioni tra pareti e pavimenti.

VOCE DI CAPITOLATO

CORH AC KITT - Fornitura e posa di mastice intumescente CORH AC KITT, aventi caratteristiche di resistenza al fuoco fino a EI 240, da installare per sigillare attraversamenti di tubazioni metalliche isolate (rame, acciaio, acciaio inox), cavi elettrici e canaline, tubi combustibili fino a diametro 32 mm (PVC-U, PP, PE-Xb/Alluminio/PE-HD). Certificato ETA e con marcatura CE.

DOCUMENTAZIONE FOTOGRAFICA a titolo di esempio



CARATTERISTICHE AGGIUNTIVE

Facile applicazione con pistola per silicone o spatola

Anche idoneo per sigillare porte e finestre

Ulteriori informazioni riguardo le caratteristiche tecniche del prodotto al link:

<https://corh.it/prodotti/corh-ac-kitt-mastice-intumescente-protezione-al-fuoco/>



6. Benda antifluoco CORH N-III



COD. ARTICOLO

CORH N-III 218400

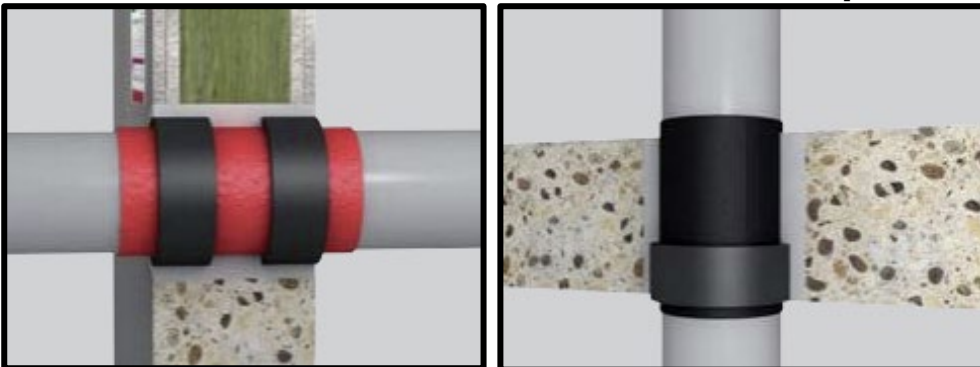
DESCRIZIONE SINTETICA

CORH N-III – Benda antifluoco in bobina adesiva per tubi combustibili e multistrato.

VOCE DI CAPITOLATO

CORH N-III - Fornitura e posa di benda tagliafuoco CORH N-III, costituita da una bobina di materiale intumescente adesiva su se stessa, testata in conformità alla EN1366-3, per protezione fino a EI 240, in attraversamenti di tubi combustibili nudi o coibentati a parete e a soffitto. La benda verrà utilizzata in uno o più strati, secondo le tabelle d'uso, in funzione del diametro dei tubi (vedere catalogo Corh). Certificato ETA e con marcatura CE.

DOCUMENTAZIONE FOTOGRAFICA a titolo di esempio



CARATTERISTICHE AGGIUNTIVE

Non sono necessari attrezzi per l'installazione

Idoneo per aree di difficile accesso

Ulteriori informazioni riguardo le caratteristiche tecniche del prodotto al link:

<https://corh.it/prodotti/benda-antifuoco-in-bobina-adesiva-corh-n-iii/>



7. Malta certificata resistente al fuoco CORH FM I



COD. ARTICOLO

CORH FM I 218300

DESCRIZIONE SINTETICA

CORH FM I – Malta certificata di resistenza al fuoco per sigillare in presenza di cavi, tubi combustibili e incombustibili, con o senza isolamento, manicotti e collari tagliafuoco, condotte d'aria e porte tagliafuoco.

VOCE DI CAPITOLATO

CORH FM I - Fornitura e posa di malta CORH FM I aventi caratteristiche di resistenza al fuoco fino a EI 120, testata in conformità alla EN 1366-3, per sigillare cavi, tubi combustibili e incombustibili, con o senza isolamento, manicotti e collari tagliafuoco, condotte d'aria e porte tagliafuoco. Certificato ETA e con marcatura CE.

DOCUMENTAZIONE FOTOGRAFICA a titolo di esempio



CARATTERISTICHE AGGIUNTIVE

Adatta a ogni superficie sia liscia che con trama

Ulteriori informazioni riguardo le caratteristiche tecniche del prodotto al link:

<https://corh.it/prodotti/corh-fm-i-malta-certificata/>



8. Sacchetti tagliafuoco CORH BK-N



COD. ARTICOLO

CORH BK-N 21819

DESCRIZIONE SINTETICA

CORH BK-N – Sacchetti tagliafuoco per la protezione di cavi e canaline, condotte, tubazioni in plastica e metalliche

VOCE DI CAPITOLATO

CORH BK-N - Fornitura e posa di sacchetti tagliafuoco CORH BK-N, aventi caratteristiche di resistenza al fuoco fino a EI 180, testato in conformità alla EN 1366-3 da installare per attraversamenti di cavi, canaline, condotte per telecomunicazioni, tubazioni in plastica o acciaio di diametro ≤ 16 mm. Certificato ETA e con marcatura CE.

DOCUMENTAZIONE FOTOGRAFICA a titolo di esempio



CARATTERISTICHE AGGIUNTIVE

Sistema flessibile che non richiede l'uso di ulteriori sigillanti

Ulteriori informazioni riguardo le caratteristiche tecniche del prodotto al link:

<https://corh.it/prodotti/corh-bk-n-sacchetti-tagliafuoco/>



9. Pannello antifuoco CORH BS



COD. ARTICOLO

CORH BS 218220

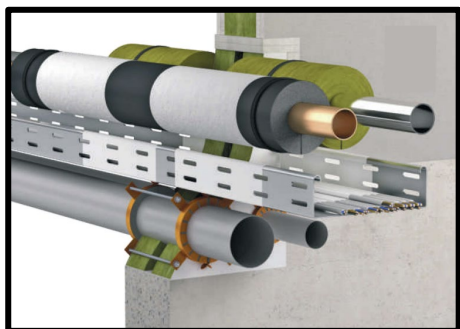
DESCRIZIONE SINTETICA

CORH BS – Pannello antincendio per attraversamenti multipli, impermeabile al vapor d'acqua

VOCE DI CAPITOLATO

CORH BS - Fornitura e posa di pannello semirigido in lana di roccia CORH BS, trattato su un lato con prodotto ablativo CORH BMA, di dimensioni 1000x625x60 mm, realizzato per protezione al fuoco fino a EI 120 di attraversamenti a parete e/a solaio. Il pannello può essere tagliato e sagomato, con sigillatura di eventuali spazi vuoti mediante pasta CORH BMS, CORH BMK e/o CORH BMA. Certificato ETA e con marcatura CE.

DOCUMENTAZIONE FOTOGRAFICA a titolo di esempio



CARATTERISTICHE AGGIUNTIVE

Sistema flessibile che non richiede l'utilizzo di ulteriori sigillanti

Ulteriori informazioni riguardo le caratteristiche tecniche del prodotto al link:

<https://corh.it/prodotti/corh-bs-pannello-antifuoco/>