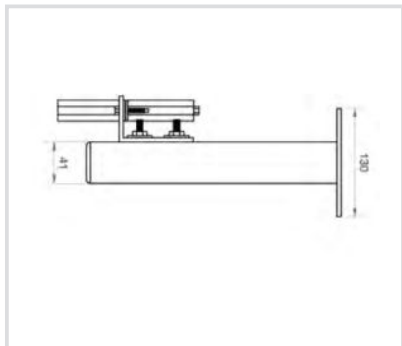
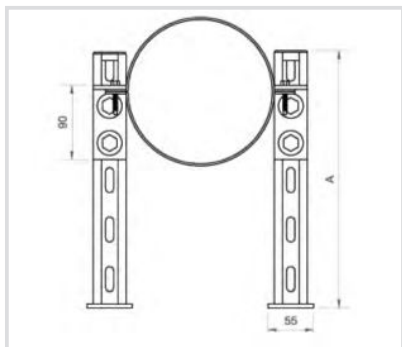


Art. 976 Discesa
Pipe bracket



Caratteristiche tecniche e vantaggi

- Possibilità di regolazione della distanza
- È possibile inserire controvento per aumentare la resistenza assiale
- In acciaio zincato
- Componenti per discesa standard: 2 mensole a binario CorSTRUT, 2 angolari da 90° speciali, 1 collare pesante
- Nella discesa, un collare pesante può essere sufficiente in quanto la struttura ha la funzione di guida
- Collare, con o senza gomma, non incluso nella confezione



Codice	A [mm]
976300	300
976450	450
976600	600