

# Fissaggi 01



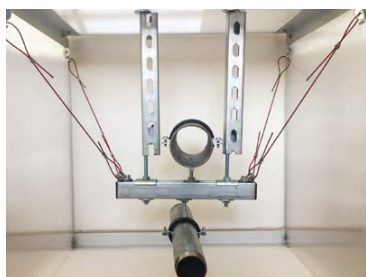
## Componenti antisismici Seismic components

**J**

401001  J 1	40110  J 1	401200  J 2	401214  J 2
8650002  J 3	8650001  J 4	4013  J 5	4017  J 6
4018  J 6	401900  J 7	4021  J 7	401912  J 8
402000  J 8	4020  J 9	403000  J 9	

### Punto fisso e componenti di dilatazione

- J 1 Aggancio per travi reticolari
- J 1 Aggancio regolabile per travi in acciaio
- J 2 Aggancio regolabile per travi in acciaio
- J 2 Aggancio universale per elementi strutturali
- J 3 Componente antisismico per barre filettate
- J 4 Componente antisismico per profili
- J 5 Rinforzo laterale standard universale
- J 6 Manicotto a crimpare
- J 6 Bobina a cavo
- J 7 Clip effetto anti leva
- J 7 Clip di rinforzo universale
- J 8 Crimpatrice manuale
- J 8 Crimpatrice manuale multicavo
- J 9 Clip di rinforzo universale per barre filettate
- J 9 Rinforzo con profilo STRUT per barre filettate



**Art. 401001** Aggancio per travi reticolari  
*Bar Joist Attachment*



**Caratteristiche tecniche e vantaggi**

- Facile installazione ed ispezione del rinforzo antisismico
- Pre-assemblato
- Soddisfa i requisiti NFPA-13 per i rinforzi antisismici
- Materiale: ghisa, elettrozincato
- Diametro della vite: 1/2"
- Per travi o putrelle

Codice	Direzione Ø rinforzo	Spessore putrella [mm]	Diam. max Tubi [mm]	Carico utile [N]
<b>401001</b>	Parallelo	6,4 - 12,7	25 - 250	13340
	Perpendicolare	6,4 - 12,7	25 - 300	16630



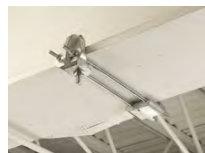
**Art. 40110x** Aggancio regolabile per travi acciaio  
*Adjustable I-Beam attachment*



**Caratteristiche tecniche e vantaggi**

- Pre-assemblato, pronto da installare
- Soddisfa i requisiti NFPA-13 per i rinforzi antisismici
- Materiale: ghisa, elettrozincato
- Per travi o putrelle

Codice	Spessore putrella [mm]	Larghezza putrella [mm]	Diam. max Tubi [mm]	Carico utile [N]
<b>401101</b>	6,4 - 19,1	100 - 216	25 - 300	16630
<b>401102</b>	6,4 - 19,1	216 - 368	25 - 300	16630



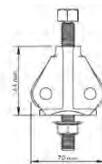
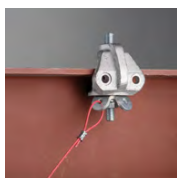
**Art. 401200** Aggancio per travi in acciaio  
*I-Beam Attachment*



**Caratteristiche tecniche e vantaggi**

- Soddisfa i requisiti NFPA-13 per i rinforzi antisismici
- Materiale: ghisa, elettrozincato
- Facile installazione
- Diametro della vite: 1/2"

Codice	Spessore putrella [mm]	Carico utile [N]
<b>401200</b>	6,4 - 19,1	5340



**Art. 401214** Aggancio universale per elementi strutturali  
*Universal structural attachment*



**Caratteristiche tecniche e vantaggi**

- Permette di attaccarsi direttamente a calcestruzzo, legno, agganci per travi
- Utilizzabile per rinforzi laterali e longitudinali
- Soddisfa i requisiti NFPA-13 per i rinforzi antisismici
- Materiale: ghisa, elettrozincato

Codice	Diametro Ø foro [mm]	Diam. max Tubi [mm]	Carico utile [N]
<b>401214</b>	14	25 - 200	8960

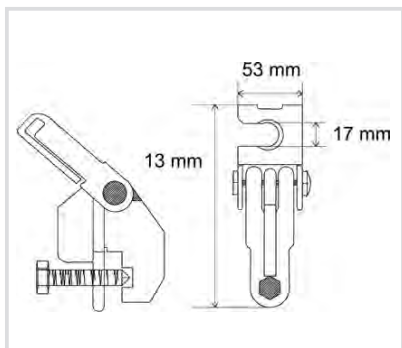


Art. 8650002 Componente antisismico per barre filettate  
Seismic Bracing for threaded bars



**Caratteristiche tecniche**

- Realizzato con acciaio 1.0332
- Zincato
- Per tutti i profili STRUT
- Per barre filettate fino ad M16
- Per costruire controvento antisismici con qualunque inclinazione



Codice

8650002



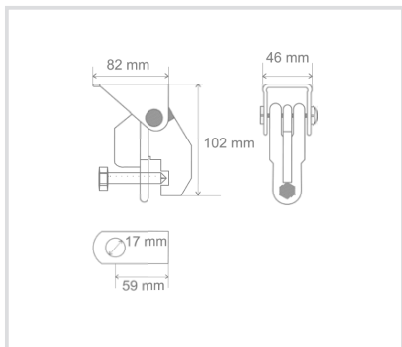
Art. 8650001 Componente antisismico per profili  
*Seismic Bracing*



**Caratteristiche tecniche**

- Realizzato con acciaio 1.0332
- Zincato
- Per tutti i profili STRUT
- Per costruire controvento antisismici con qualunque inclinazione

**GUARDA IL VIDEO**



Codice
<b>8650001</b>



**Art. 4013xxx Rinforzo laterale standard universale**  
*Universal sway brace*

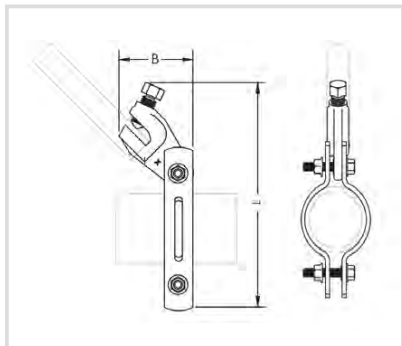


**Caratteristiche tecniche e vantaggi**

- Utilizzabile per controvento laterali e longitudinali
- Soddisfa i requisiti NFPA-13 per i rinforzi antisismici
- Materiale: acciaio e ghisa, elettrozincato
- Facile installazione



Codice	D Tubi ["]	DN	Lunghezza [mm]	Carico utile [N]
4013034	1	25	175	2910
4013042	1 1/4	32	187	2910
4013048	1 1/2	40	197	2910
4013060	2	50	206	2910
4013076	2 1/2	65	225	2910
4013090	3	80	238	2910
4013110	4	100	270	2910
4013140	5	125	308	2910
4013168	6	150	346	2910
4013219	8	200	400	2910
4013273	10	250	457	2910



Art. 4017xx Manicotto a crimpare  
Crimping sleeve



**Caratteristiche tecniche e vantaggi**

- Per sigillare i cavi
- Materiale: rame, elettrozincato

Codice	Diametro Ø cavo [mm]
401712	2,4
401718	3,2
401736	4,8



Art. 4018xx Bobina cavo  
Cable spool



**Caratteristiche tecniche e vantaggi**

- Si utilizza solo la lunghezza necessaria
- Cavo pre-tensionato
- Materiale: acciaio zincato, verniciato

Codice	Diametro Ø cavo [mm]	Lunghezza bobina [m]	Colore	Carico utile [N]
401812	2,4	76,2	Rosso	2668
401818	3,2	76,2	Bianco	4893
401836	4,8	76,2	Blu	12455



Art. 401900 Clip effetto anti leva  
No pry clip



**Caratteristiche tecniche e vantaggi**

- Elimina l'effetto leva sull'ancoraggio dei cavi
- Idoneo per cavi diam. 2,4 - 3,2 - 4,8 mm
- Materiale: acciaio, elettrozincato

Codice	Diametro Ø foro [mm]	Carico utile [N]
<b>401900</b>	14	12460



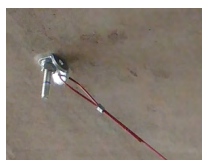
Art. 4021xx Clip di rinforzo universale  
Universal restraint clip



**Caratteristiche tecniche e vantaggi**

- Per collegare il cavo di rinforzo alla struttura
- Per cavi diam. 2,4 - 3,2 - 4,8
- Materiale: acciaio, elettrozincato

Codice	Diametro Ø foro [mm]	Spessore [mm]	Carico utile [N]
<b>402111</b>	11	4,27	7117
<b>402114</b>	14	4,27	7117
<b>402117</b>	17	4,27	7117





**Art. 401912 Crimpatrice manuale**  
*Manual swaging tool***Caratteristiche tecniche e vantaggi**

- Materiale: acciaio

Codice	Diametro Ø cavo [mm]
<b>401912</b>	2,4

**Art. 402000 Crimpatrice manuale multicavo**  
*Multi-size manual swaging tool***Caratteristiche tecniche**

- Materiale: acciaio

Codice	Diametro Ø cavo [mm]
<b>402000</b>	2,4 - 3,2 - 4,8

**Art. 4020xx** Clip di rinforzo universale per barre filettate  
*Universal restraint clip, slotted*



**Caratteristiche tecniche e vantaggi**

- Per collegare i cavi di rinforzo utilizzando le barre filettate esistenti sulla struttura
- Materiale: acciaio, elettrozincato

Codice	Per barre filettate	Diametro cavi (mm)	Spessore (mm)
<b>402010</b>	M10	2,4 - 3,2	4,27
<b>402012</b>	M12	2,4 - 3,2	4,27
<b>402016</b>	M16	2,4 - 3,2	4,27



**Art. 403000** Rinforzo con profilo STRUT per barre filettate  
*STRUT rod stiffener*



**Caratteristiche tecniche e vantaggi**

- Per irrigidire la barra filettata fissandola ad un profilo STRUT
- Materiale: acciaio, elettrozincato

Codice	Per barre filettate RS
<b>403000</b>	M10-M12-M16-M20

