



SISTEMI DI FISSAGGIO PER TUBAZIONI

VOCIDI CAPITOLATO



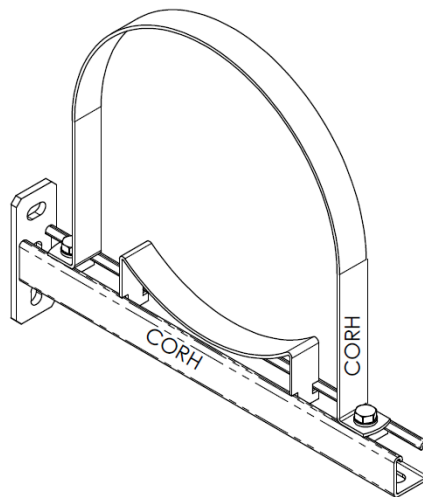
Indice

SISTEMI DI FISSAGGIO PER TUBAZIONI	2
1. Staffa a omega con sella Corh per profilati.....	2
2. Fissaggio ECO CORH per tubazioni	4
3. Staffa Corh con chiusura rapida per viadotti.....	5
Sistemi di staffaggio per tubazioni soggette a dilatazione termica.....	7
4. Punto fisso CORH su profilo CORH PFP	7
5. Punto fisso CORH su mensola CORH PFM2	8
6. Discesa CORH	10



SISTEMI DI FISSAGGIO PER TUBAZIONI

1. Staffa a omega con sella Corh per profilati



COD. ARTICOLO

STAFFA A OMEGA CON SELLA CORH 6015S

DESCRIZIONE SINTETICA

STAFFA A OMEGA CON SELLA CORH – Staffa ad omega con sella di supporto per lo staffaggio delle tubazioni su profilati. Disponibile in acciaio zincato, acciaio inox e con isolamento in gomma.

VOCE DI CAPITOLATO

STAFFA A OMEGA CON SELLA CORH - Fornitura e posa di STAFFA A OMEGA CON SELLA di sostegno per tutti i tubi, del tipo 6015S CORH. Staffaggio composto da staffa ad omega con sella completo di componenti di fissaggio per staffaggio su mensola o profilo.



DOCUMENTAZIONE FOTOGRAFICA a titolo di esempio



CARATTERISTICHE AGGIUNTIVE

Disponibile nelle versioni in acciaio zincato, in acciaio inox e con isolamento in gomma

Per lo staffaggio di tubazioni su mensola o profilo

Ulteriori informazioni riguardo le caratteristiche tecniche del prodotto al link:

<https://corh.it/prodotti/collare-a-omega/>



2. Fissaggio ECO CORH per tubazioni



COD. ARTICOLO

Fissaggio ECO Corh senza gomma: Collare Cpiù 619 & ECO Kit 940 oppure
Fissaggio ECO Corh con gomma: Collare CIPO 570 & ECO Kit 940

DESCRIZIONE SINTETICA

FISSAGGIO ECO CORH – Soluzione di fissaggio pre-assemblata senza plastica monouso nell'imballaggio

VOCE DI CAPITOLATO

FISSAGGIO ECO CORH - Fornitura e posa di collare e kit di fissaggio pre-assemblati senza plastica nell'imballaggio, del tipo FISSAGGIO ECO CORH, per il sostegno di tubazioni. Collare con o senza gomma, kit con tirante torx e tassello.

CARATTERISTICHE AGGIUNTIVE

Minor tempo di installazione, tutto è pre-montato

Nessuno spreco dei kit di fissaggio

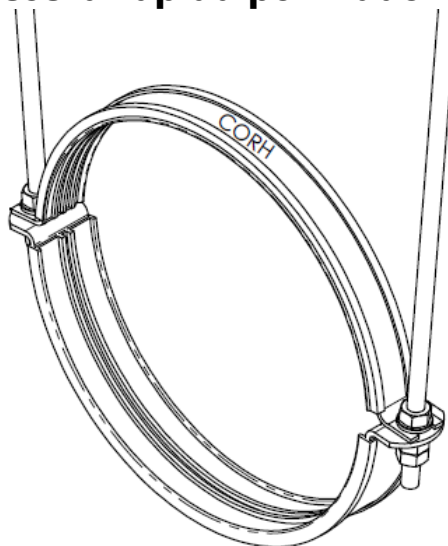
Riduzione dei rifiuti della plastica monouso

Ulteriori informazioni riguardo le caratteristiche tecniche del prodotto al link:

<https://corh.it/wp-content/uploads/2021/11/Fissaggio-ECO-flyer.pdf>



3. Staffa Corh con chiusura rapida per viadotti



COD. ARTICOLO

Staffa Corh con chiusura rapida per viadotti 8078

DESCRIZIONE SINTETICA

STAFFA CORH CON CHIUSURA RAPIDA PER VIADOTTI – Soluzione di fissaggio ideale per applicazioni su ponti, viadotti e acquedotti, in inox AISI 304 o 316, con o senza gomma

VOCE DI CAPITOLATO

STAFFA CORH CON CHIUSURA RAPIDA PER VIADOTTI - Fornitura e posa di collare in acciaio inox per tubazione lungo ponte, viadotto o acquedotto, con fascetta superiore con chiusura smart per un'applicazione più sicura dopo la posa dell'intera tubazione su fascetta inferiore di spessore maggiore, tipo STAFFA CORH CON CHIUSURA RAPIDA, completo di tutti i componenti di fissaggio.



DOCUMENTAZIONE FOTOGRAFICA a titolo di esempio



CARATTERISTICHE AGGIUNTIVE

In acciaio inox AISI 304, disponibile anche in AISI 316

Montaggio più sicuro e più rapido

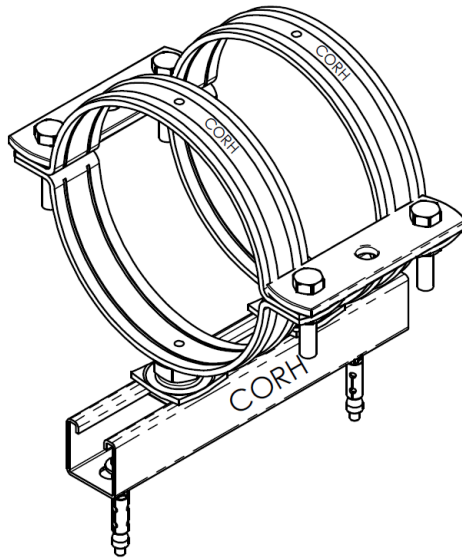
Ulteriori informazioni riguardo le caratteristiche tecniche del prodotto al link:

<https://corh.it/portfolio/viadotto-bussi-popoli-collare-in-due-pezzi/>



Sistemi di staffaggio per tubazioni soggette a dilatazione termica

4. Punto fisso CORH su profilo CORH PFP



COD. ARTICOLO

CORH PFP 97200

DESCRIZIONE SINTETICA

CORH PFP – staffaggio con punto fisso per tubazione soggetta a dilatazione termica con connessione dritta su profilo in acciaio S235JR. Disponibile anche in acciaio Inox.

VOCE DI CAPITOLATO

PUNTO FISSO CORH SU PROFILO - Fornitura e posa di staffaggio con punto fisso per tubazione soggetta a dilatazione termica su profilo, con connessione dritta, collari e relativi componenti di fissaggio in acciaio S235JR, del tipo Corh PFP.

CARATTERISTICHE AGGIUNTIVE

Disponibile in acciaio zincato o in acciaio inox

Facile da installare

Idoneo per tubazioni orizzontali e verticali



5. Punto fisso CORH su mensola CORH PFM2



COD. ARTICOLO

CORH PFM2 975

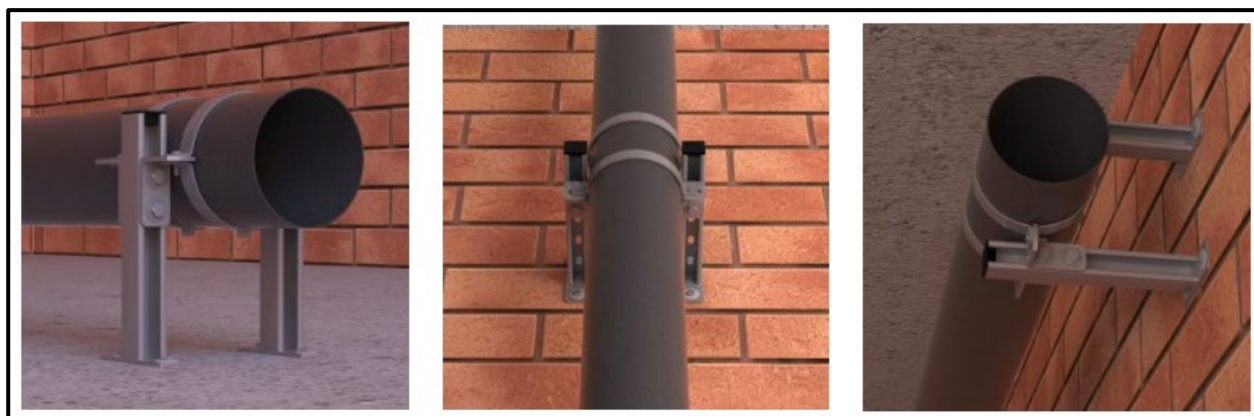
DESCRIZIONE SINTETICA

CORH PFM2 – staffaggio con punto fisso per tubazione soggetta a dilatazione termica con regolazione della distanza in acciaio S235JR. Disponibile anche in acciaio Inox.

VOCE DI CAPITOLATO

PUNTO FISSO CORH SU MENSOLA - Fornitura e posa di staffaggio con punto fisso per tubazione soggetta a dilatazione termica su mensola con regolazione della distanza sia per tubazioni orizzontali che verticali, in acciaio S235JR, con tutti i relativi componenti di fissaggio, del tipo Corh PFM2.

DOCUMENTAZIONE FOTOGRAFICA a titolo di esempio





CARATTERISTICHE AGGIUNTIVE

- Soluzione ideale per tubazioni soggette a significative contrazioni e/o dilatazioni
- Idoneo per tutti i tipi di punto fisso, sia con tubo orizzontale che verticale
- In acciaio zincato, disponibile anche in acciaio inox
- Ulteriori informazioni riguardo le caratteristiche tecniche del prodotto al link:
<https://corh.it/prodotti/punto-fisso/>



6. Discesa CORH



COD. ARTICOLO

DISCESA CORH 976

DESCRIZIONE SINTETICA

DISCESA CORH – sistema di staffaggio industriale per discese in acciaio S235JR. Disponibile anche in acciaio Inox.

VOCE DI CAPITOLATO

DISCESA CORH - Fornitura e posa di staffaggio industriale per discese con regolazione della distanza dal muro per tubazioni verticali con possibilità di inserire un controvento per aumentarne la resistenza se necessario, in acciaio S235JR, con tutti i relativi componenti di fissaggio, del tipo 976 Discesa Corh.

DOCUMENTAZIONE FOTOGRAFICA a titolo di esempio





CARATTERISTICHE AGGIUNTIVE

- Soluzione ideale per discese industriali di grosso diametro
- In acciaio zincato, disponibile anche in acciaio inox
- Ulteriori informazioni riguardo le caratteristiche tecniche del prodotto al link:
<https://corh.it/prodotti/discesa/>