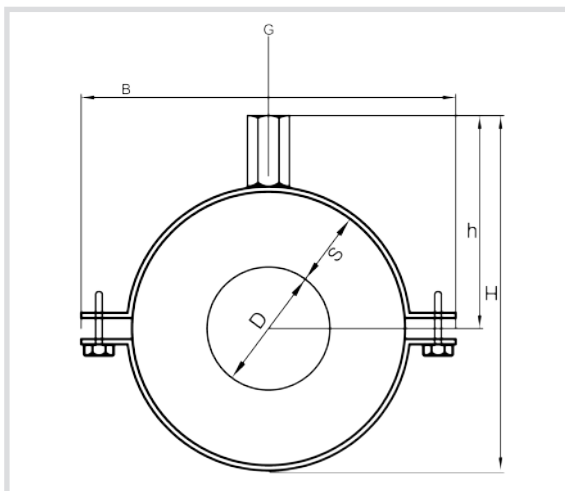


**Art. 6413 POLDO 13 - Manicotto isolante con collare**  
*POLDO 13 - Cold block with pipe clamp*


- Set costituito da un manicotto isolante e un collare metallico
- È normalmente utilizzato in combinazione con le guaine isolanti
- Per applicazioni calde, fredde e miste
- Temperature di utilizzo: -40°C +90°C

**Caratteristiche tecniche e vantaggi: Manicotto isolante**

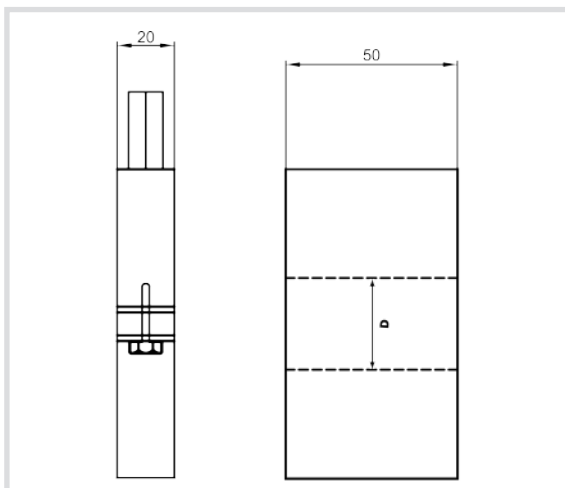
- Composto di PIR (poli-iso-cianurato) - schiuma densa gomma sintetica (facce laterali) e da uno strato di PVC nero resistente al vapore
- Per tubi in acciaio, rame, inox o materie plastiche
- Eccellenti caratteristiche termiche e meccaniche
- Molto facile da installare
- Il set completo permette di realizzare facilmente una combinazione resistente al vapore


**Caratteristiche tecniche e vantaggi: Collare**

- In acciaio, zincato
- Dado di connessione M8/M10
- Di facile installazione
- Viti laterali M6

Max D.F. = distanza massima di fissaggio

Codice	D [mm]	D ["]	DN [mm]	G	B [mm]	H [mm]	h [mm]	s [mm]	Carico Utile [N]	Max D.F [m]
6413012	12-13	-	-	M8/10	75	60	38	13	150	1,5
6413014	14-15	-	-	M8/10	75	60	37	13	190	1,5
6413017	16-17	3/8	10	M8/10	75	69	40	13	220	1,8
6413019	18-19	-	-	M8/10	79	70	41	13	250	1,8
6413021	21-22	1/2	15	M8/10	83	71	42	13	270	2,1
6413027	27-28	3/4	20	M8/10	92	77	46	13	340	2,3
6413034	35	1	25	M8/10	99	84	55	13	420	2,8
6413042	42	1 1/4	32	M8/10	102	93	55	13	490	3,1
6413049	48-49	1 1/2	40	M8/10	109	98	57	13	540	3,4
6413054	54	-	-	M8/10	117	102	59	13	580	3,4
6413060	60	2	50	M8/10	117	108	62	13	620	3,1
6413064	64	-	-	M8/10	129	110	64	13	640	3,0
6413076	76-77	2 1/2	65	M8/10	138	123	69	13	740	2,8
6413080	80	-	71	M8/10	144	130	72	13	780	2,5
6413089	89	3	80	M8/10	153	140	76	13	830	2,5
6413102	102	-	-	M8/10	169	154	84	13	920	2,2
6413108	108	-	-	M8/10	172	157	86	13	970	2,1
6413114	114,3	4	100	M8/10	178	163	89	13	1010	5,5



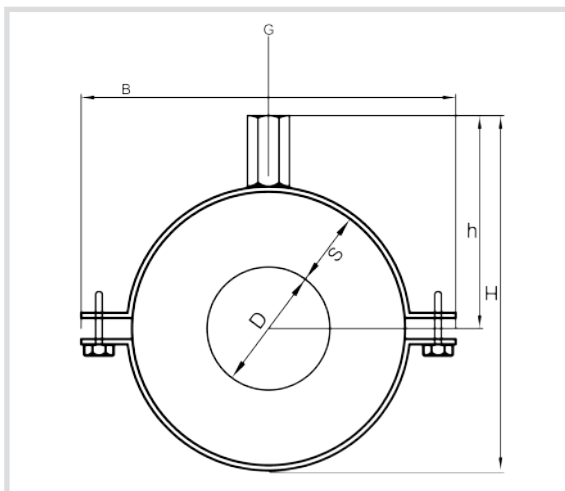
## Art. 6419 POLDO 19 - Manicotto isolante con collare POLDO 19 - Cold block with pipe clamp



- Set costituito da un manicotto isolante e un collare metallico
- È normalmente utilizzato in combinazione con le guaine isolanti
- Per applicazioni calde, fredde e miste
- Temperature di utilizzo: -40°C +90°C

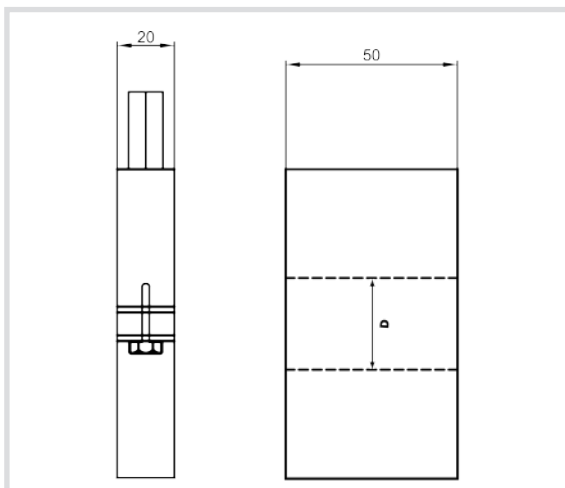
### Caratteristiche tecniche e vantaggi: Manicotto isolante

- Composto di PIR (poli-iso-cianurato) - schiuma densa gomma sintetica (facce laterali) e da uno strato di PVC nero resistente al vapore
- Per tubi in acciaio, rame, inox o materie plastiche
- Eccellenti caratteristiche termiche e meccaniche
- Molto facile da installare
- Il set completo permette di realizzare facilmente una combinazione resistente al vapore



### Caratteristiche tecniche e vantaggi: Collare

- In acciaio, zincato
- Dado di connessione M8/M10
- Di facile installazione
- Viti laterali M6



Max D.F. = distanza massima di fissaggio

Codice	D [mm]	D ["]	DN [mm]	G	B [mm]	H [mm]	h [mm]	s [mm]	Carico Utile [N]	Max D.F. [m]
6419012	12-13	-	-	M8/10	83	72	43	19	150	1,5
6419014	14-15	-	-	M8/10	92	76	46	19	190	1,5
6419017	16-17	3/8	10	M8/10	92	76	46	19	220	1,8
6419019	18-19	-	-	M8/10	92	76	47	19	240	1,8
6419021	21-22	1/2	15	M8/10	92	76	49	19	270	2,1
6419027	27-28	3/4	20	M8/10	102	89	52	19	340	2,3
6419034	35	1	25	M8/10	109	95	60	19	420	2,8
6419042	42	1 1/4	32	M8/10	117	102	59	19	530	3,1
6419049	48-49	1 1/2	40	M8/10	123	111	63	19	610	3,4
6419054	54	-	-	M8/10	129	113	64	19	660	3,4
6419060	60	2	50	M8/10	138	123	69	19	710	3,1
6419064	64	-	-	M8/10	138	126	71	19	730	3,0
6419076	76-77	2 1/2	65	M8/10	153	138	77	19	820	2,8
6419080	80	-	-	M8/10	157	143	79	19	860	2,5
6419089	89	3	80	M8/10	162	150	83	19	920	2,5
6419102	102	-	-	M8/10	178	163	89	19	1010	2,2
6419108	108	-	-	M8/10	187	172	94	19	1150	2,1
6419114	114,3	4	100	M8/10	187	175	95	19	1200	5,5
6419125	125	-	-	M8/10	221	190	103	19	1290	6,0
6419133	133	-	-	M8/10	233	200	107	19	1340	6,0
6419140	140	5	125	M8/10	233	204	110	19	1400	5,8
6419159	159	-	-	M8/10	256	223	120	19	1500	5,7
6419168	168	6	150	M8/10	256	229	122	19	2110	5,0

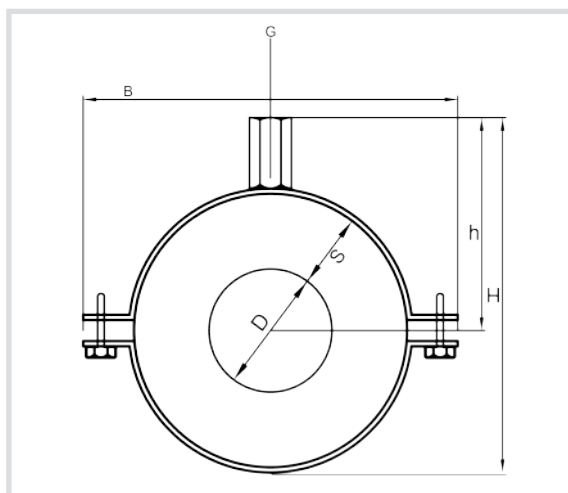
Art. 64xx **POLDO 25/32/40 - Manicotto isolante con collare**  
*POLDO 25/32/40 - Cold block with pipe clamp*



- Set costituito da un manicotto isolante e un collare metallico
- È normalmente utilizzato in combinazione con le guaine isolanti
- Per applicazioni calde, fredde e miste
- Temperature di utilizzo: -40°C +90°C

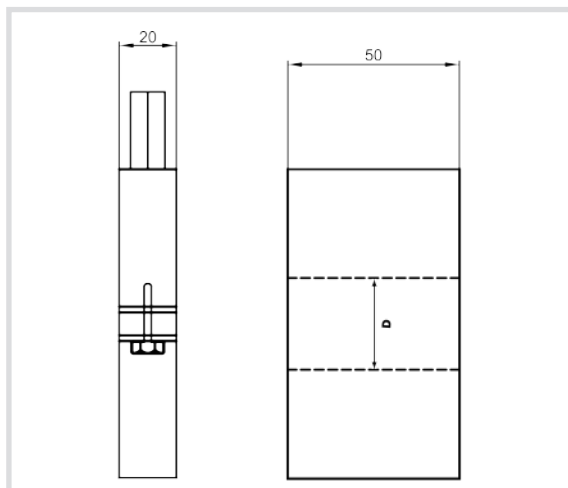
**Caratteristiche tecniche e vantaggi: Manicotto isolante**

- Composto di PIR (poli-iso-cianurato) - schiuma densa gomma sintetica (facce laterali) e da uno strato di PVC nero resistente al vapore
- Per tubi in acciaio, rame, inox o materie plastiche
- Eccellenti caratteristiche termiche e meccaniche
- Molto facile da installare
- Il set completo permette di realizzare facilmente una combinazione resistente al vapore



**Caratteristiche tecniche e vantaggi: Collare**

- In acciaio, zincato
- Dado di connessione M8/M10
- Di facile installazione
- Viti laterali M6



Codice S 25	Codice S 32	Codice S 40	D [mm]	D ["]	DN [mm]	G
6425012	6432012	6440012	12-13	-	-	M8/10
6425014	6432014	6440014	14-15	-	-	M8/10
6425017	6432017	6440017	16-17	3/8	10	M8/10
6425019	6432019	6440019	18-19	-	-	M8/10
6425021	6432021	6440021	21-22	1/2	15	M8/10
6425027	6432027	6440027	27-28	3/4	20	M8/10
6425034	6432034	6440034	35	1	25	M8/10
6425042	6432042	6440042	42	1 1/4	32	M8/10
6425049	6432049	6440049	48-49	1 1/2	40	M8/10
6425054	6432054	6440054	54	-	-	M8/10
6425060	6432060	6440060	60	2	50	M8/10
6425064	6432064	6440064	64	-	-	M8/10
6425076	6432076	6440076	76-77	2 1/2	65	M8/10
6425080	6432080	6440080	80	-	-	M8/10
6425089	6432089	6440089	89	3	80	M8/10
6425102	6432102	6440102	102	-	-	M8/10
6425108	6432108	6440108	108	-	-	M8/10
6425114	6432114	6440114	114,3	4	100	M8/10
6425125	6432125	6440125	125	-	-	M8/10
6425133	6432133	6440133	133	-	-	M8/10
6425140	6432140	6440140	140	5	125	M8/10
6425159	6432159	6440159	159	-	-	M8/10
6425168	6432168	6440168	168	6	150	M8/10