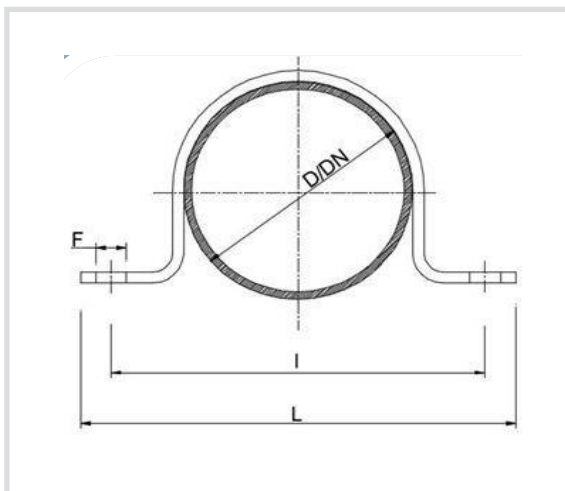


Art. 6015 Staffa ad omega
Industrial saddle

Caratteristiche tecniche

- Materiale: acciaio S235JR
- Zincato
- Disponibile anche con gomma pre-montata
- Altre misure disponibili su richiesta



Codice	Codice con gomma	D [mm]	D ["]	DN [mm]	piatto [mm]	L [mm]	I [mm]	F [mm]
601518	601518G	17,2	3/8	12	25x3	70	45	7
601521	601521G	21,5	1/2	15	25x3	75	50	7
601527	601527G	26,9	3/4	20	30x3	83	58	7
601534	601534G	33,7	1	25	30x3	86	51	7
601542	601542G	42,5	1 1/4	32	30x3	100	75	7
601548	601548G	48,0	1 1/2	40	30x3	104	79	7
601560	601560G	60,3	2	50	30x3	121	96	7
6015075	6015075G	76,1	2 1/2	65	35x3	144	115	9
6015089	6015089G	88,9	3	80	35x3	161	132	9
6015114	6015114G	114,3	4	100	40x4	194	165	9
6015140	6015140G	139,7	5	125	40x4	219	190	9
6015168	6015168G	168,3	6	150	40x4	254	225	9
6015219	6015219G	219,1	8	200	50x5	315	275	11
6015273	6015273G	273	10	250	50x5	369	329	11

Altre misure disponibili su richiesta

