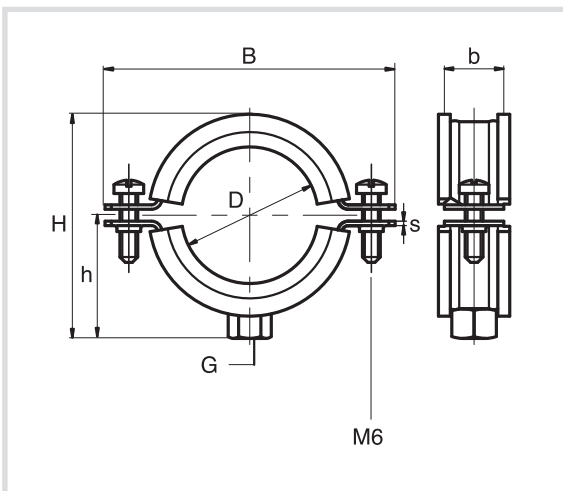


Art. 617H Collare isofonico con gomma - M8
Pipe clamp with rubber lining - M8



Caratteristiche tecniche e vantaggi

- Collare con due viti, pre-assemblato
- Materiale: acciaio
- Zincato
- Dado M8 saldato a induzione
- La rondella pre-montata evita di perdere la vite
- Gomma EPDM resistente all'invecchiamento
- Viti laterali M6



Codice	D [mm]	D ["]	G	B [mm]	H [mm]	h [mm]	b x s [mm]	Carico utile [N]
617H14	11-14	1/4	M8	55	34	20	20x1,5	220
617H18	15-18	3/8	M8	60	35	21	20x1,5	1000
617H21	20-23	1/2	M8	65	36	22	20x1,5	1000
617H27	25-28	3/4	M8	70	43	26	20x1,5	1000
617H34	32-35	1	M8	77	52	30	20x1,5	1000
617H42	40-43	1 1/4	M8	85	56	33	20x1,5	1000
617H48	48-51	1 1/2	M8	92	63	37	20x1,5	1000
617H60	57-63	2	M8	102	73	41	20x1,5	1000

