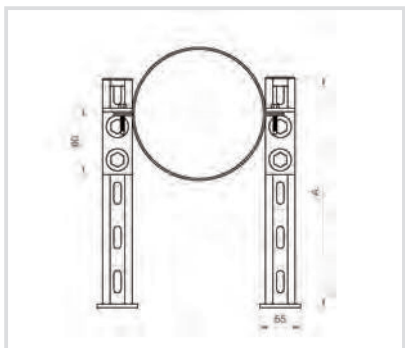
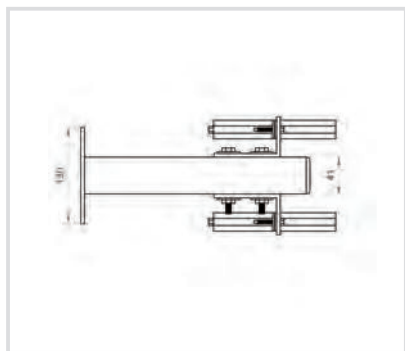


Art. 975 CORH PFM2 - Punto fisso su mensola
CORH PFM2 - Fixed point on cantilever arm



Caratteristiche tecniche e vantaggi

- Soluzione ideale per tubazioni soggette a significative contrazioni e/o dilatazioni
- Idoneo per tutti i tipi di punto fisso, sia con tubo orizzontale che verticale
- Possibilità di regolazione della distanza
- In acciaio zincato
- Componenti per punto fisso standard: 2 mensole, 4 angolari da 90° speciali, 2 collari pesanti
- Nelle discese può essere sufficiente utilizzare 1 collare, anziché 2, come guida
- È possibile inserire controvento per aumentare la resistenza assiale
- I collari non sono compresi nella confezione

| Codice | A (mm) | Carico Utile (N) |
|--------|--------|------------------|
| 975200 | 200 | 2300 |
| 975300 | 300 | 2300 |
| 975450 | 450 | 2300 |
| 975600 | 600 | 2300 |



VOCE DI CAPITOLATO

Fornitura e posa di staffaggio con punto fisso per tubazione soggetta a dilatazione termica su mensola con regolazione della distanza sia per tubazioni orizzontali che verticali, in acciaio S235JR, con tutti i relativi componenti di fissaggio.