

Art. 540 Collare con gomma al silicone (fino al 2") - M8/M10
Pipe clamp with silicone rubber lining - M8/M10



Caratteristiche tecniche e vantaggi

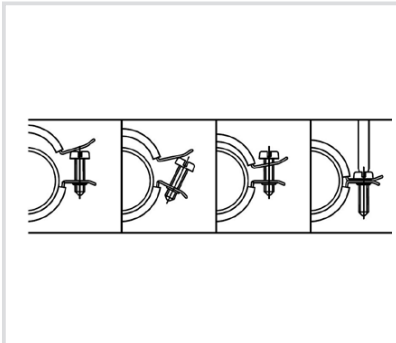
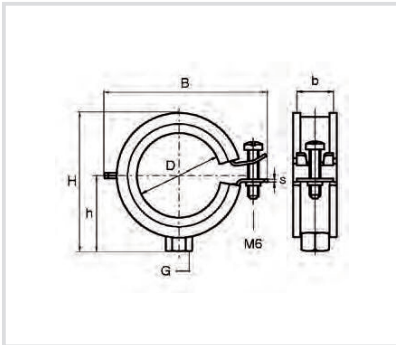
- Pre-montato
- Gomma al silicone
- Colore: rosso
- Materiale: acciaio
- Zincato
- Sistema di chiusura brevettato
- Resistenti fino a 200°C
- Isofonici secondo la DIN 4109
- Gomma resistente all'invecchiamento
- Testati per resistenza al fuoco



RAL-GZ 655/B
Cert. Nr. 2005-08



RAL-GZ 656
Cert. Nr. 2011-11



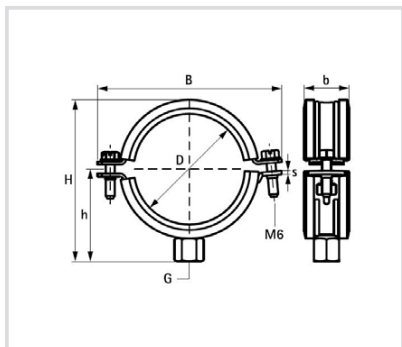
Codice	D (mm)	D (")	D (DN)	G	B (mm)	H (mm)	h (mm)	b x s (mm)	Carico Utile (N)
540018	15 - 18	3/8	10	M8/10	48	44	30	20x1,00	600
540021	20 - 23	1/2	15	M8/10	55	47	31	20x1,00	600
540027	25 - 28	3/4	20	M8/10	60	52	34	20x1,00	600
540034	31 - 35	1	25	M8/10	67	59	38	20x1,00	600
540042	40 - 43	1 1/4	32	M8/10	75	68	42	20x1,25	800
540054	48 - 53	1 1/2	40	M8/10	85	74	45	20x1,25	800
540060	57 - 63	2	50	M8/10	94	86	51	20x1,25	800

Art. 540 Collare con gomma al silicone (>2") - M8/M10
Pipe clamp with silicone rubber lining - M8/M10



Caratteristiche tecniche e vantaggi

- Pre-montato
- Gomma al silicone
- Materiale: acciaio
- Zincato
- Colore: rosso
- Resistenti fino a 200° C
- Isofonici secondo la DIN 4109 - Dado M8 / M10
- Gomma resistente all'invecchiamento
- Testati per resistenza al fuoco



Codice	D [mm]	D ["]	D [DN]	G	B [mm]	H [mm]	h [mm]	b x s [mm]	Carico Utile [N]
540075	73-80	2 1/2	65	M8/10	126	109	61	23x2,00	930
540090	83-91	3	80	M8/10	137	121	67	25x2,50	930
540110	108-114	4	100	M8/10	160	141	79	25x2,50	930
540140	133-141	5	125	M8/10	189	170	92	25x2,50	930
540168		6							