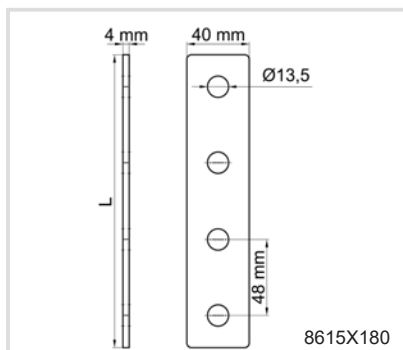


Art. 8615x CorSTRUT piattina - AISI 304  
 CorSTRUT flat connector - AISI 304



**Caratteristiche tecniche e vantaggi**

- Materiale acciaio Inox AISI 304
- Per collegare profili STRUT



Codice	Tipo	L [mm]	Profillo
<b>8615X183</b>	3 fori	139	STRUT
<b>8615X180</b>	4 fori	185	STRUT

