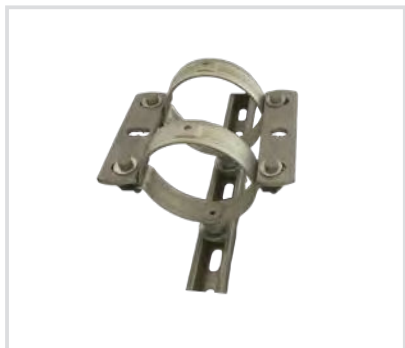
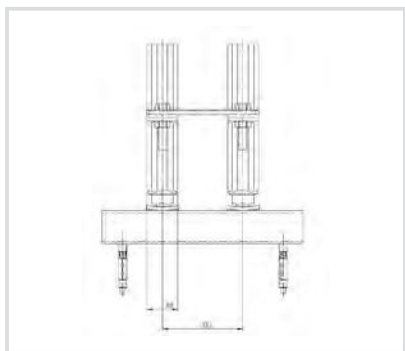


Art. 972000 Corh PFP - Punto fisso su profilo CorSTRUT
 Corh PFP - Fixed point on CorSTRUT rail

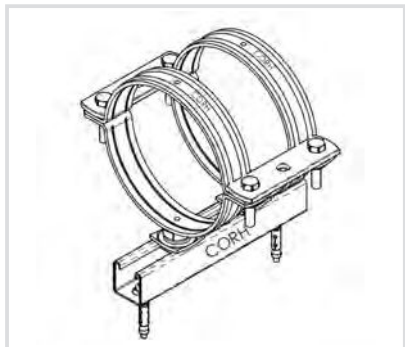


Caratteristiche tecniche e vantaggi

- Soluzione ideale per tubazioni soggette a significative contrazioni e/o dilatazioni
- Idoneo per tutti i tipi di punto fisso su profilo con guida 41, sia con tubo orizzontale che verticale
- In acciaio zincato, a richiesta anche in acciaio inox
- Una confezione include: 2 connessioni dritte, 2 dadi scivolanti e relative viti di fissaggio



Codice	Per profilo
972042	1"1/4
972048	1"1/2
972060	2"
972076	2"1/2
972090	3"
972114	4"
972140	5"
972168	6"



VOCE DI CAPITOLATO

Fornitura e posa di staffaggio con punto fisso per tubazione soggetta a dilatazione termica su profilo, con connessione dritta, collari e relativi componenti di fissaggio in acciaio S235JR