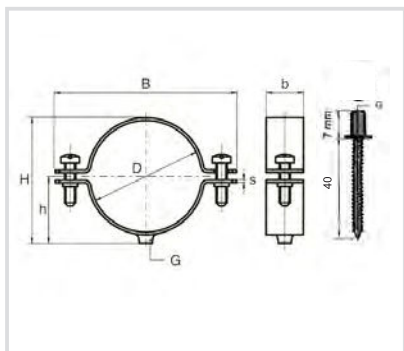


Art. 610 CH4 - Collare leggero completo di tirante e tassello - AISI 304
CH4 - Light pipe clamp with hanger bolt and plug - AISI 304



Caratteristiche tecniche e vantaggi

- Realizzato in acciaio inox AISI 304
- Viti laterali M5 x 12
- Buste di LDPE, 10 pz per busta
- Attacco per tirante M6
- Completo di tirante M6x40 (in acciaio Inox AISI 316) e tassello 8x40 in PP



Codice	D [mm]	G	H [mm]	B [mm]	h [mm]	b x s [mm]
610012	12	M6	24	45	13	11x1,5
610015	14-16	M6	24	45	15	11x1,5
610018	18	M6	27	45	14	11x1,5
610022	22	M6	28	46	16	11x1,5
610028	28	M6	35	55	20	11x1,5
610035	35	M6	42	68	25	11x1,5

