

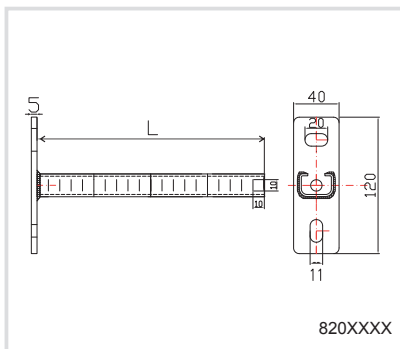
Art. 820 CorRail mensola a binario zincata
CorRail Cantilever arm



8201520

Caratteristiche tecniche

- Realizzata in acciaio S235JR
- Zincato
- Saldatura a CO₂
- Asole della base a 90° per installazione a prova d'errore
- Scala graduata centimetrata su un lato
- Se realizzata con profilo CH15 o CH30, è possibile il fissaggio da entrambi i lati



820XXXX

| Codice | L [mm] | Tipo Profilo | Da [mm] |
|----------------|--------|--------------|---------|
| 8200015 | 150 | CH0 | 27 x 18 |
| 8200020 | 200 | CH0 | 27 x 18 |
| 8201520 | 200 | CH15 | 30 x 20 |
| 8200230 | 300 | CH2 | 30 x 30 |
| 8200240 | 400 | CH2 | 30 x 30 |
| 8200250 | 500 | CH2 | 30 x 30 |
| | | | |
| | | | |
| | | | |
| | | | |
| | | | |
| | | | |
| | | | |
| | | | |



82002XX

Per maggiori informazioni sui carichi massimi ammessi, prego fare riferimento alle tabelle di carico.

