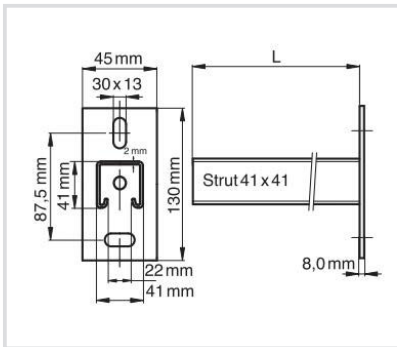


Art. 827X CorSTRUT Mensola a binario - AISI 304  
 CorSTRUT cantilever arm - AISI 304



### Caratteristiche tecniche e vantaggi

- Asole a 90° per semplificare il montaggio
- Saldata a CO<sub>2</sub>
- In acciaio Inox AISI 304
- Su richiesta in acciaio Inox AISI 316



Codice	L [mm]	Per
827X200	200	STRUT 41x41
827X300	300	STRUT 41x41
827X450	450	STRUT 41x41
827X600	600	STRUT 41x41
827X750	750	STRUT 41x41

