

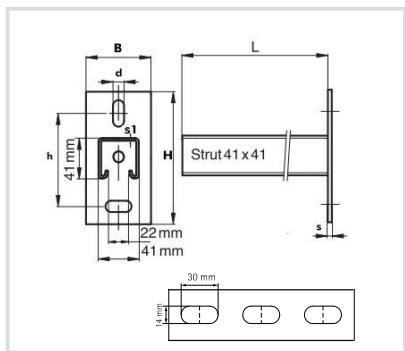
Art. 827X CorSTRUT Mensola a binario - AISI 304

CorSTRUT cantilever arm - AISI 304



Caratteristiche tecniche

- Asole a 90° per semplificare il montaggio
- Saldata a CO₂
- In acciaio Inox AISI 304



Codice	L [mm]	B [mm]	d [mm]	s1 [mm]	h [mm]	H [mm]	s [mm]	Per
827X200	200	50	22x13	2	90	130	6	41x41
827X300	300	50	22x13	2	90	130	6	41x41
827X450	450	50	22x13	2	90	130	6	41x41
827X600	600	50	22x13	2	90	130	6	41x41
827X750	750	50	22x13	2	90	130	6	41x41

