

Art. 861R

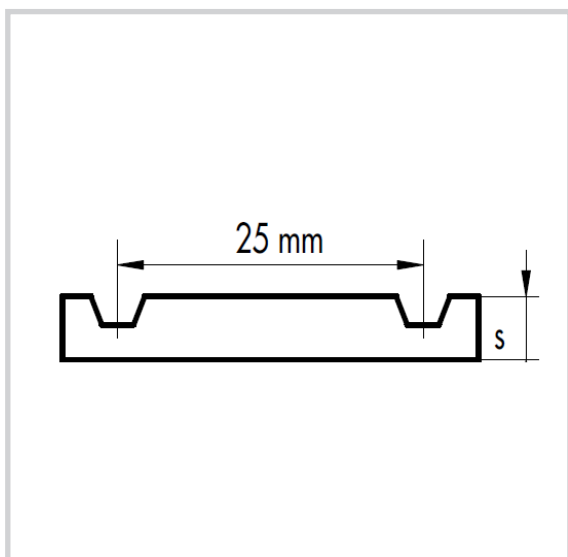
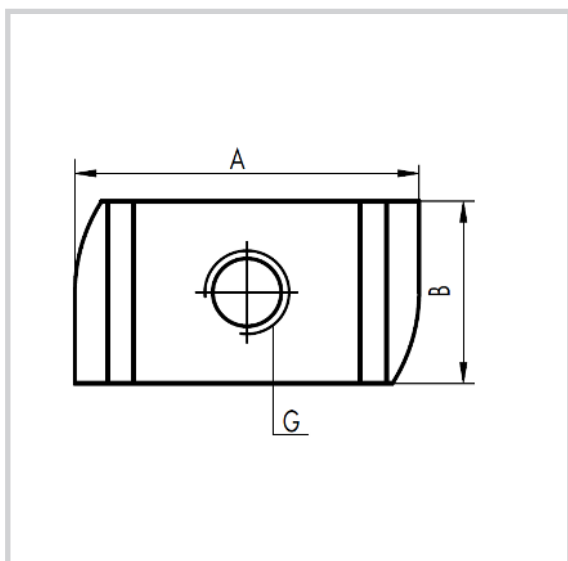
**CorSTRUT dado scivolante - AISI 316**

CorSTRUT nut - AISI 316



*Caratteristiche tecniche e vantaggi*

- Materiale: acciaio inox AISI 316
- Compatibile con tutti i profili CorSTRUT



Codice	G	A [mm]	B [mm]	s [mm]	Per profili
861R06	M6	34	20	5	CorSTRUT
861R08	M8	34	20	6	CorSTRUT
861R10	M10	34	20	8	CorSTRUT
861R12	M12	34	20	9	CorSTRUT
861R16	M16	34	28	10	CorSTRUT