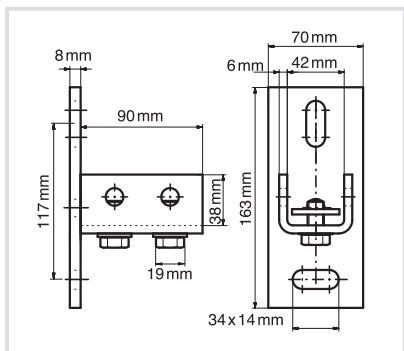


Art. 869X CorSTRUT Supporto mensola pesante con bulloni e dadi - AISI 304  
 CorSTRUT wall plate heavy with preassembled bolts and nuts - AISI 304



**Caratteristiche tecniche e vantaggi**

- Per costruire mensole
- Con bulloni pre-montati
- Estremamente pesante
- In acciaio Inox AISI 304



Codice	Per
869X001	STRUT

