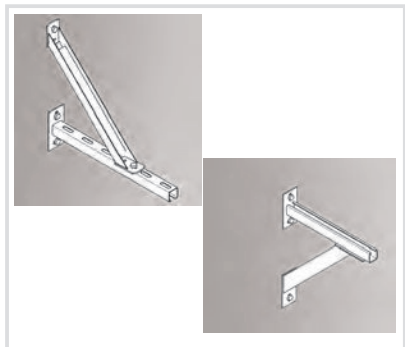
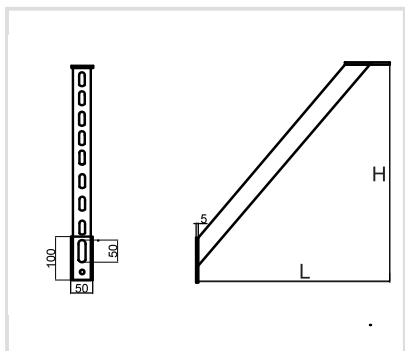


Art. 8693 Supporto mensola per CorSTRUT
 CorSTRUT rail prop



Caratteristiche tecniche e vantaggi

- Realizzato con acciaio S235JR
- Zincato
- Saldatura a CO₂
- Realizzato utilizzando profilo Strut
- Per aumentare la portata con fissaggio sopra o sotto la mensola
- Inclinazione a 45°
- Asola molto allungata per essere sicuri di avere il giusto accoppiamento con i fori della mensola



Codice	L [mm]	H [mm]	Foro asolato [mm]
8693340	340	340	50x13
8693510	540	540	50x13