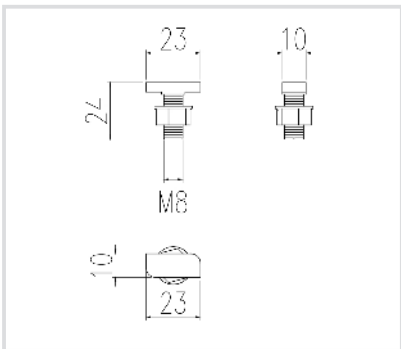


Art. 7200008 Dado scivolante per fissaggio inferiore a profilo



#### Caratteristiche tecniche e vantaggi

- Dado scivolante per il fissaggio dei profili a staffe e tiranti
- Materiale: acciaio inox AISI 304
- Facile installazione



Codice	Vite (mm)
<b>7200008</b>	<b>M8</b>