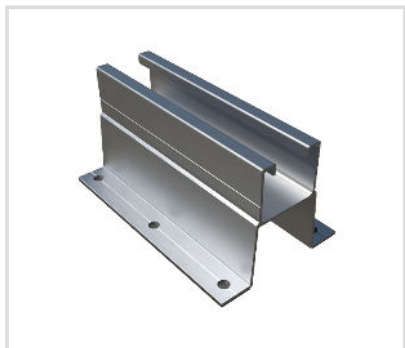
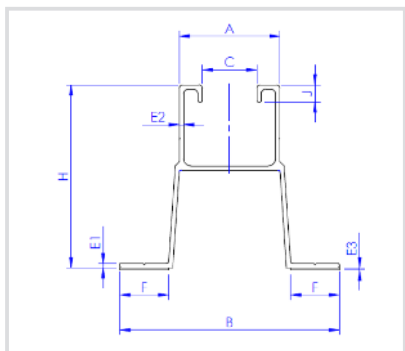


Art. 722D150 Profilo alare per fissaggio discontinuo



**Caratteristiche tecniche e vantaggi**

- Profilo alare per il fissaggio discontinuo dei pannelli solari ai tetti
- Idoneo per applicazioni complanari
- Spessore generale del profilo 1,8 mm
- Materiale: alluminio EN AW6005-T6
- Il profilo ha una guida di 41 mm
- Fornito di 2 strisce adesive in EPDM sotto le ali per facilitare il fissaggio e assicurare l'impermeabilità
- Per il fissaggio diretto al tetto (lamiere e pannelli sandwich)
- Lunghezza profilo: 150 mm



Codice	A (mm)	B (mm)	C (mm)	E1 (mm)	E2 (mm)	E3 (mm)	F (mm)	H (mm)	J (mm)
<b>722D150</b>	41	90	22	1,8	1,8	1	20	75	7

