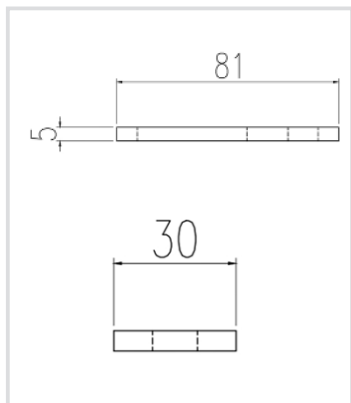
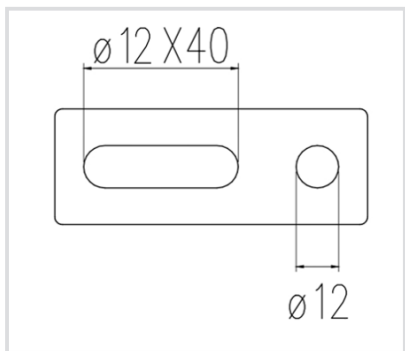


## Art. 7291012 Piattina asolata di connessione

**Caratteristiche tecniche e vantaggi**

- Piattina asolata per connettere i profili per pannelli fotovoltaici al tetto, tramite tiranti
- Materiale: acciaio inox AISI 304
- Per applicazioni complanari in alluminio o in acciaio



Codice	Profili
<b>7291012</b>	VM, PFL