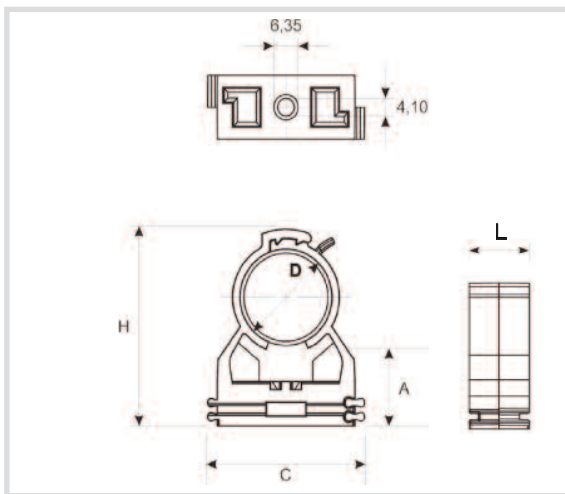


Art. 118 C-Fast - collare con chiusura rapida per tutti i tubi  
C-Fast - fast lock clamp for all pipes

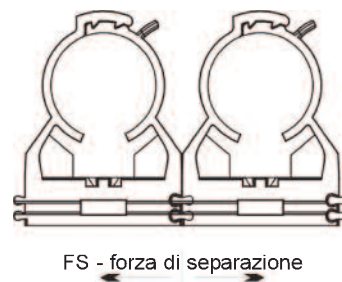


Accoppiabili dal CF-10 AL CF-25

### Caratteristiche tecniche e vantaggi

- Chiusura brevettata senza attrezzi
- Serraggio completo attorno al tubo applicando pressione al tubo
- Ideale per tutti i tipi di tubo
- Materiale: copolimero modificato, esente da alogeni
- Additivato anti-UV
- Elevata resistenza chimica
- Resistente all'invecchiamento, agli olii e ai derivati dei petroli
- Ideale per tutte le applicazioni, compresi ambientocorrosivi o soggetti agli agenti atmosferici, a prodotti chimici, piscine, ecc.
- Ogni C-Fast copre più diametri
- Gamma completa da diametro 10 a diametro 65,0
- Idonei da -10°C a +90°C
- Comportamento al fuoco: classe V0
- Colore grigio, altri colori disponibili su richiesta

Codice	D [mm]	D ["]	Tipo	C [mm]	H [mm]	A [mm]	L [mm]	Carico utile [N]	FS [N]
<b>118010</b>	10-12	1/8	CF-10	30,5	30	15	15,8	550	250
<b>118014</b>	14-16	1/4	CF-14	31	38	17	15,8	900	250
<b>118017</b>	16,5-20	3/8	CF-17	31	41	19,5	15,8	700	250
<b>118020</b>	20-23	1/2	CF-20	31	41	17,5	15,8	800	250
<b>118025</b>	25-29	3/4	CF-25	41	48	20	15,9	800	250
<b>118032</b>	32-35	1	CF-32	40	56	20	15,8	1000	-
<b>118040</b>	40-45	1 1/4	CF-40	51	64,5	21	16,6	900	-
<b>118048</b>	48-55	1 1/2	CF-48	63,5	78	25	16,3	800	-
<b>118059</b>	58,5-65	2	CF-59	73	70	27	16,2	1000	-



FS - forza di separazione