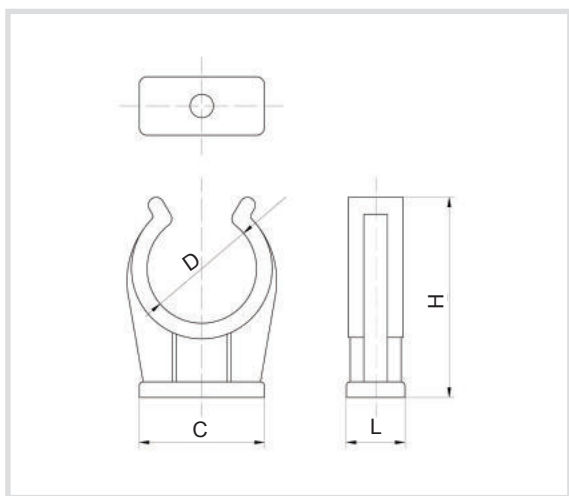


Art. 119 **Clip Aperta per il fissaggio di tubi**
Open clip for pipe support



Caratteristiche tecniche e vantaggi

- Clip aperta per il fissaggio di tubi
- Materiale: copolimero
- Idonei da -10°C a +90°C
- Elevata resistenza alla trazione
- Colore bianco
- Installazione rapida del tubo nella clip aperta
- La clip aperta può essere fissata con viti o bulloni M6



Codice	D [mm]	C [mm]	H [mm]	L [mm]
119008	8	14	19	15
119010	10	15	21	17
119012	12	17	23	16
119015	14-15	24	27	16
119017	16-18	23	34	16
119020	20-22	25	38	16
119025	25-28	33	50	16
119035	35	34	52	17

