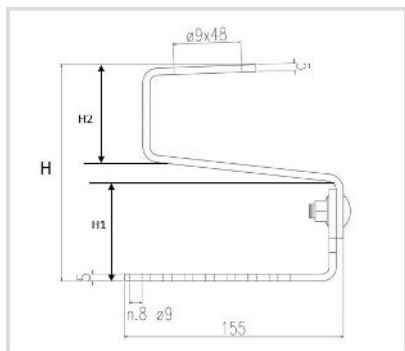


Art. 7270xxx Staffa regolabile per coppo



Caratteristiche tecniche e vantaggi

- Staffa regolabile per il fissaggio di pannelli fotovoltaici a tetti inclinati
- Preassemblata
- Regolabile in altezza
- Idoneo per applicazioni complanari
- Materiale: acciaio inox AISI 304
- Per il fissaggio su tetti in tegole
- Compatibile con tutti i profili per fotovoltaico
- La sua struttura permette due posizioni di fissaggio, a seconda della tipologia di tegola



Codice	H [mm]	H1 [mm]	H2 [mm]
7270080	122-162	40-80	70
7270120	162-202	80-120	70

