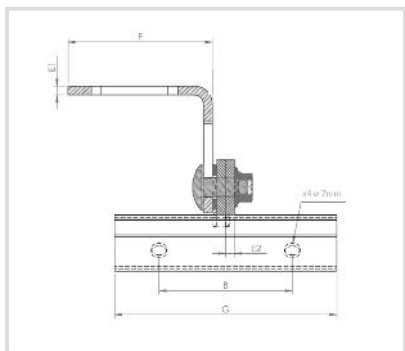


Art. 7270000 Staffa per lamiera grecata



Caratteristiche tecniche e vantaggi

- Staffa regolabile per il fissaggio di pannelli fotovoltaici a tetti inclinati
- Preassemblata
- Regolabile in altezza e larghezza
- Nastro EPDM premontato per maggiore impermeabilità
- Idoneo per applicazioni complanari
- Materiale: acciaio inox AISI 304
- Per il fissaggio su lamiera grecata



Codice	A (mm)	B (mm)	C (mm)	D (mm)	E1 (mm)	E2 (mm)	E3 (mm)	F (mm)	G (mm)	β [°]
7270000	16-80	60	30	20	4	4	2	665	100	50

