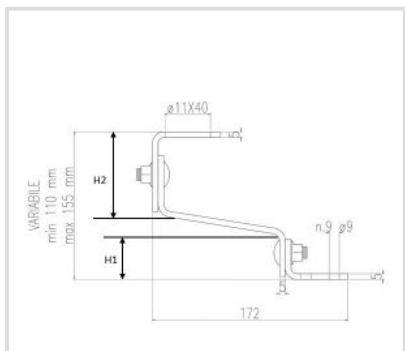


Art. 7274055 Staffa regolabile per tegole universali



Caratteristiche tecniche e vantaggi

- Staffa regolabile per il fissaggio di pannelli fotovoltaici a tetti inclinati
- Preassemblata
- Regolabile in altezza
- Idoneo per applicazioni complanari
- Materiale: acciaio inox AISI 304
- Per il fissaggio su tetti in tegole
- Compatibile con tutti i profili per fotovoltaico
- 4 fori quadrati della base permettono 3 punti di fissaggio per facilitare l'ancoraggio



Codice	H [mm]	H1 [mm]	H2 [mm]
7274055	110-155	40-55	50-80

