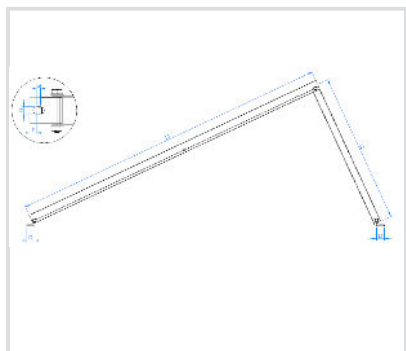


Art. 7291500 Triangolo PFL preassemblato con inclinazione regolabile



Profilo VM 723



Rinforzo a L 7292000

Caratteristiche tecniche e vantaggi

- Triangolo preassemblato VM per il fissaggio dei pannelli solari su tetti piani
- Materiale: alluminio EN AW6005-T6
- Per applicazioni triangolari
- Inclinazione regolabile: 25°, 30°, 35°
- La struttura triangolare può essere fissata al tetto tramite zavorre, profili o direttamente
- Sul triangolo preassemblato VM va fissato il profilo VM (cod. 723) per sostenere i pannelli fotovoltaici
- A seconda del carico, può essere necessario aggiungere un profilo a L di rinforzo (cod. 7292000)
- Compatibile con la graffa preassemblata (cod. 7203050) per pannelli da 3 a 5 cm

| Codice | L1 (mm) | L2 (mm) | D (mm) | F (mm) | G (mm) | H (mm) |
|----------------|------------|------------|-----------|-----------|-----------|-----------|
| 7291500 | 1500 | 710 | 37 | 10 | 5 | 10 |

