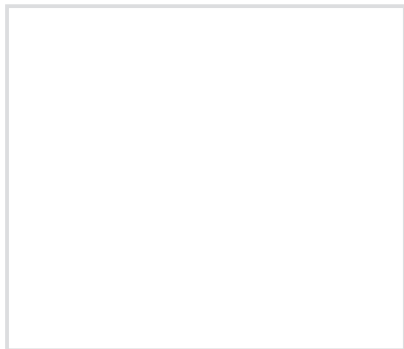
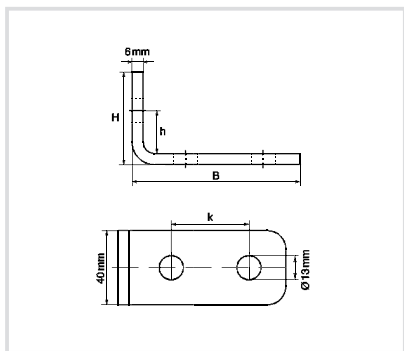


Art. 860X903 Angolare a 90° a 3 fori - AISI 304
Angle bracket, 3 holes



Caratteristiche tecniche e vantaggi

- Realizzato con acciaio inox AISI 304
- Foro asolato per semplificare il fissaggio



Codice	BxH [mm]	Spessore S [mm]	Ø fori [mm]	Foro asolato [mm]
860X903	95x57	6,0	13	22x10