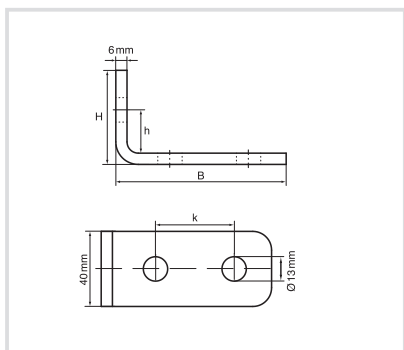


Art. 8600903 Angolare a 90° a 3 fori
Angle bracket, 3 holes



Caratteristiche tecniche e vantaggi

- Realizzato con acciaio S235JR
- Zincato a caldo
- Foro asolato per semplificare il fissaggio



Codice	BxH [mm]	Spessore S [mm]	Diametro fori [mm]	Foro asolato [mm]
8600903	95x57	6,0	13	22x10