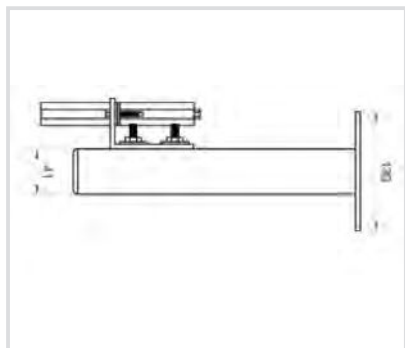
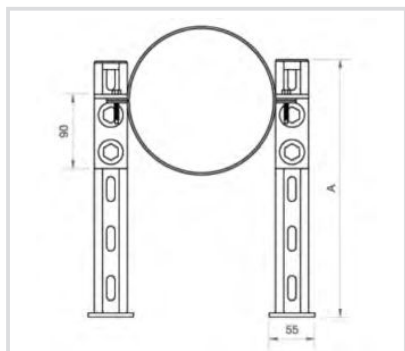


Art. 976X Discesa - AISI 304
Pipe bracket



Caratteristiche tecniche e vantaggi

- Possibilità di regolazione della distanza
- È possibile inserire controvento per aumentare la resistenza assiale
- In acciaio inox AISI 304, su richiesta AISI 316
- Componenti per discesa standard: 2 mensole a binario CorSTRUT, 2 angolari da 90° speciali, 1 collare pesante
- Nella discesa, un collare pesante può essere sufficiente in quanto la struttura ha la funzione di guida
- Collare, con o senza gomma, non incluso nella confezione

Codice	A [mm]
976X300	300
976X450	450
976X600	600



VOCE DI CAPITOLATO

Fornitura e posa di staffaggio industriale per discese con regolazione della distanza dal muro per tubazioni verticali con possibilità di inserire un controvento per aumentarne la resistenza se necessario, in acciaio inox, con tutti i relativi componenti di fissaggio, del tipo 976X Discesa Corh.