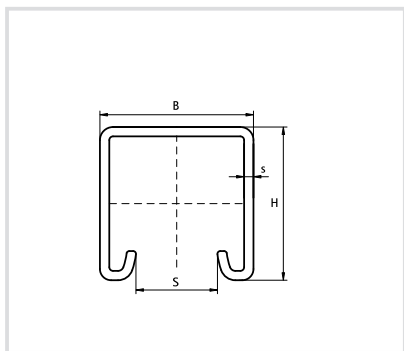


Art. 812520 Profilo CorSTRUT asolato
Slotted CorSTRUT fixing rail

Caratteristiche tecniche e vantaggi

- Realizzato in acciaio S235JR pre-zincato
- La distanza tra la fine del profilo e il primo foro è sempre uguale
- Disponibile con zincatura a caldo (su richiesta)
- Provato per sicurezza contro il fuoco
- Con dentelli sulla parte interna per una maggiore adesione dei componenti
- Asolato su tutti i lati del profilo



Codice	Misure B x H [mm]	Spessore (s) [mm]	Lunghezza [mm]	S [mm]
812520	41 x 41	2,5	3000	22

