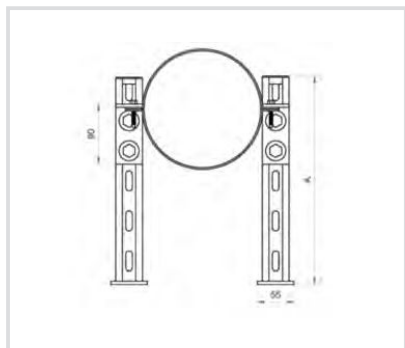
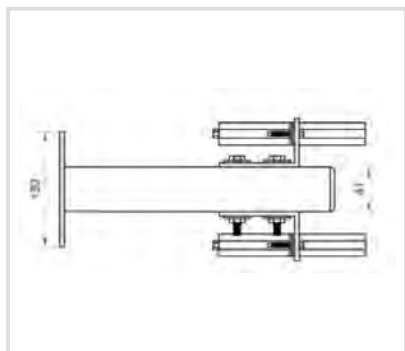


Art. 975X Punto fisso su mensola - AISI 304 Fixed point on cantilever arm - AISI 304



Caratteristiche tecniche e vantaggi

- Soluzione ideale per tubazioni soggette a significative contrazioni e/o dilatazioni termiche
- Per staffaggio con punto fisso su mensola
- Idoneo per tutti i tipi di punto fisso, sia con tubo orizzontale che verticale
- Possibilità di regolazione della distanza
- Acciaio Inox AISI 304, su richiesta AISI 316
- Componenti per punto fisso standard: 2 mensole, 4 angolari da 90° speciali, 2 collari pesanti
- È possibile inserire controvento per aumentare la resistenza assiale
- I collari non sono compresi nella confezione

Codice	A [mm]	Carico utile [N]
975X300	300	2300
975X450	450	2300
975X600	600	2300



VOCE DI CAPITOLATO
Fornitura e posa di staffaggio con punto fisso per tubazione soggetta a dilatazione termica su mensola in acciaio inox con regolazione della distanza sia per tubazioni orizzontali che verticali, con tutti i relativi componenti di fissaggio