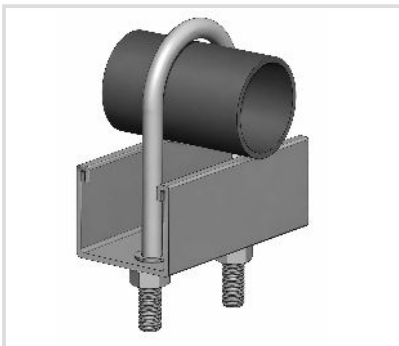
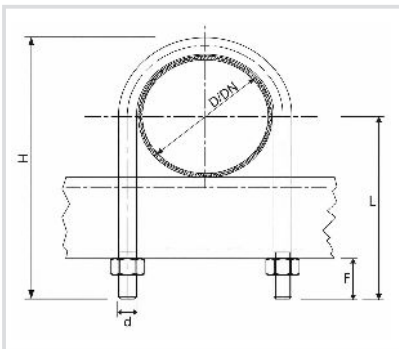


**Art. 606L U-bolt / Cavallotto fermatubo lungo completo di 2 dadi e 2 rondelle**  
*Long U-bolt pipe clamp with 2 nuts and 2 washers*



### Caratteristiche tecniche e vantaggi

- Per il fissaggio di tubi su profili e mensole CorSTRUT 41×41
- Confezione comprende: due dadi e due rondelle per il fissaggio
- Materiale: acciaio S235JR
- Zincato
- Dadi UNI 5588
- Rondelle UNI 6592
- Idoneo per tubazioni per impianti industriali
- Disponibile in versione standard o con rivestimento in PVC termorestringente, silicone (220°C), gomma EPDM o PTFE (Teflon, 110°C).

Codice	DN [mm]	D ["]	d dado	F [mm]	L [mm]	H [mm]
<b>606L21</b>	15	1/2	M8	30	74	93
<b>606L27</b>	20	3/4	M8	30	78	101
<b>606L34</b>	25	1	M10	40	80	105
<b>606L42</b>	32	1 1/4	M10	40	90	120
<b>606L48</b>	40	1 1/2	M10	40	95	128
<b>606L60</b>	50	2	M10	40	101	140
<b>606L75</b>	65	2 1/2	M12	50	114	162
<b>606L90</b>	80	3	M12	50	120	175
<b>606L100</b>	100	4	M12	50	133	201
<b>606L12</b>	125	5	M12	50	160	240
<b>606L14</b>	150	6	M12	50	164	260
<b>606L16</b>	200	8	M16	50	192	314
<b>606L18</b>	250	10	M16	50	221	370
<b>606L19</b>	300	12	M16	50	248	420