

CATALOGO GENERALE 6

Parte I

Fissaggi

Protezione passiva alla fiamma

Flessibili

La CORH Srl si riserva, al fine di migliorare i prodotti, il diritto di modificare in qualunque momento e senza preavviso le specifiche stesse, salvo errori tipografici.

Finito di stampare nel mese di aprile 2023



Situata a Caramagna Piemonte, nel verde della Pianura Padana, la Corh Srl opera da oltre 25 anni nel settore termoidraulico.

Il cuore commerciale della nostra società è la distribuzione di prodotti nell'ambito Idro Termo Sanitario, Impiantista Industriale, Antincendio.

La nostra politica è produrre prodotti innovativi e di qualità, avvalendoci dell'esperienza del nostro studio tecnico e di un attento supporto al cliente e all'installatore finale.

Il nostro punto forte è la professionalità e la capacità di esaudire le necessità dei clienti, sia per quanto riguarda le caratteristiche tecniche e funzionali dei nostri articoli, sia per quanto riguarda la distribuzione dei prodotti in tempi brevi.

Affermati sul mercato italiano come azienda leader per progettazione, produzione, distribuiamo i nostri prodotti anche in diversi paesi europei e extra europei.



I settori che supportiamo



Le certificazioni

I nostri prodotti sono dotati delle certificazioni richieste dal mercato e i certificati, le schede tecniche e di montaggio sono sempre scaricabili sul nostro sito www.corh.it





Le nostre iniziative GREEN: il fissaggio ECO

Studiando i miglioramenti nei processi produttivi e negli imballaggi, l'**ultimo traguardo raggiunto** è stato l'introduzione nel mercato del primo **Fissaggio ECO**, l'unico sistema di collari completo senza plastica monouso nell'imballaggio.

Il fissaggio ECO Corh si compone di: collari di fissaggio Corh forniti interamente pre-assemblati (quindi dado, vite e rondella sono già pre-montati per ridurre il tempo di installazione) e Eco Kit pre-assemblato (n. 1 tirante, n. 1 tassello in HDPE grigio, n. 1 dado).

Perchè scegliere il fissaggio ECO?

- ▣ Riduzione dei rifiuti della plastica monouso del 100%
- ▣ Minor tempo di installazione - tutto è pre-assemblato
- ▣ Nessuno spreco dei kit di fissaggio (dado, tirante e tax)
- ▣ Scatole di cartone al 100% riutilizzabili
- ▣ Imballaggi più facilmente riciclabili
- ▣ Impatto ambientale al 75% più basso
- ▣ **Meno sprechi, più sostenibilità**
- ▣ Otteniamo, insieme, l'unico sistema di collari completo a rifiuti ZERO nell'imballaggio



Nel corso del 2021 è stato ridotto l'utilizzo della plastica dall'imballaggio di diverse gamme di collari del 61%.

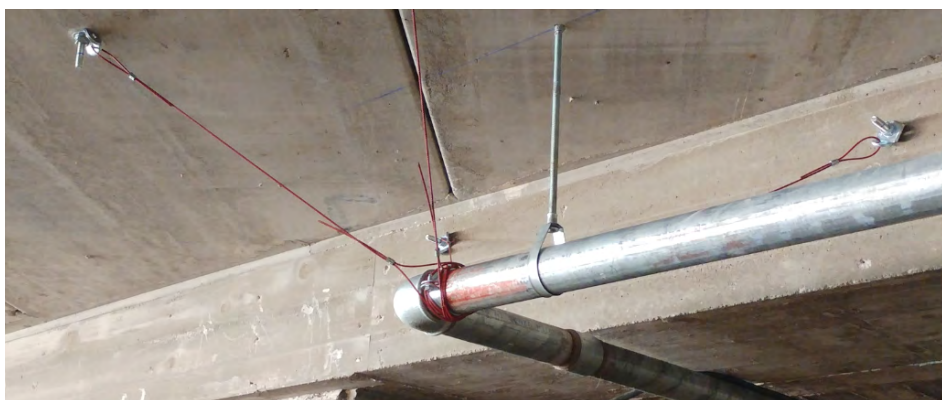
Un cliente soddisfatto è la nostra priorità numero 1.

SERVIZI DI SUPPORTO ALLA PROGETTAZIONE E ALL'INSTALLAZIONE

Lavorare con sistemi di fissaggio, sistemi di protezione alla fiamma, sistemi antisismici sta diventando sempre più complesso sia per le sempre nuove tecnologie, sia per le continue modifiche alle regole di costruzione degli edifici. Siamo in grado di offrire ai nostri clienti, ai progettisti, agli studi tecnici, agli installatori diversi servizi specifici per aiutarli a realizzare i loro progetti.

CALCOLO STRUTTURE ANTISISMICHE

Progettiamo e realizziamo strutture antisismiche per impianti nuovi o già esistenti. Partendo dal layout dello sviluppo dell'impianto, studiamo e progettiamo tutti gli staffaggi sismici necessari per rendere la struttura dell'impianto solidale all'edificio, come richiesto dalle attuali norme tecniche di costruzione. Utilizzando un software dedicato e un semplice questionario in cui specificiamo le informazioni richieste per le diverse zone sismiche, siamo in grado di definire i punti ove realizzare gli staffaggi e fornire tutti i materiali. Realizzando un pratico sistema di cavi, abbiamo semplificato ed alleggerito notevolmente il lavoro dell'installatore.



CALCOLO STATICO STRUTTURA

Tramite specifici software dedicati, siamo in grado di studiare, simulare, calcolare e dimensionare le strutture da realizzare, utilizzando le più svariate situazioni di carico.

Possiamo inoltre rilasciare certificati sui calcoli statici da noi effettuati, che possono essere aggiunti alla documentazione tecnica normalmente richiesta. Sui progetti più complessi forniamo:

- Schizzi delle strutture da realizzare
- Elenco dei materiali e loro preventivo
- Computo totale dei materiali da utilizzare
- Calcolo statico della struttura



PREFABBRICAZIONE

Siamo in grado di preparare e di pre-costruire le strutture richieste, progettate e definite con i Vostri tecnici, riducendo drasticamente il tempo necessario all'installazione.

Strutture come quelle sottoriportate sono state da noi realizzate e consegnate direttamente in cantiere. L'installatore ha semplicemente fissato a soffitto o a parete i vari staffaggi.



CERTIFICAZIONI E SPECIFICHE

Ove siano richieste certificazioni specifiche, relazioni tecniche per Enti che lo richiedano, test su normative o altro, collaboriamo con i Vostri professionisti che seguono le specifiche richieste o, nel caso non disponibili, possiamo suggerire Ingegneri e Tecnici abilitati che possono realizzare quanto da Voi richiesto, in tutta Italia.



INDICE CATALOGO

SERIE 01 FISSAGGI

Collari.....	A
Collari in plastica.....	B
Accessori per collari.....	C
Fissaggio condotte d'aria.....	D
Jeko Fixing®.....	E
CorRail.....	F
CorSTRUT.....	G
Punto fisso e componenti di dilatazione.....	H
Fissaggi in acciaio Inox.....	I
Componenti antisismici.....	J
Tasselli.....	L

SISTEMI DI PROTEZIONE PASSIVA ALLA FIAMMA M

SERIE 06 FLESSIBILI

JUNCO Flex®.....	S
------------------	---

Un cliente soddisfatto è la nostra priorità N. 1

Fissaggi 01



Collari Clamps

A



Collari

- A 1 Cipo
- A 2 KRI
- A 3 Collare isofonico con gomma
- A 4 CORH HD collare extra pesante isofonico con gomma
- A 5 CORH HD collare extra pesante isofonico con gomma - attacco 1/2"
- A 6 Collare con gomma per tubazioni PP-PVC-PE
- A 7 Collare con gomma al silicone M8/M10
- A 8 Collare con gomma al silicone M8/M10
- A 9 Bismat® 1000
- A 10 C più - senza tirante e tassello
- A 11 *Nando*
- A 12 Collare pesante per tubo acciaio e polietilene, PVC, PP senza tirante e tassello
- A 13 Collare pesante per tubo acciaio e PE, PVC, PP con 1/2 manicotto diam. 1/2"
- A 14 Collare pesante per tubo acciaio e PE, PVC, PP con tirante e tassello
- A 15 CORH HD extra pesante s/gomma
- A 16 CORH HD extra pesante s/gomma attacco 1/2"
- A 17 Collarino leggero completo di tirante e tassello
- A 18 Collarino in rame
- A 19 Collarino in rame nichelato
- A 20 Graffetta
- A 20 Cavallotta
- A 21 Collare a omega
- A 22 Sella supporto tubo
- A 23 Collare per canne fumarie verniciato
- A 24 Collare per tubo stufa - nero
- A 24 Collare per tubo fumo telescopico
- A 25 Collare zincato per tubo pluviale
- A 25 Collare preverniciato per tubo pluviale con vite e tassello

Fissaggi 01



Collari Clamps

A

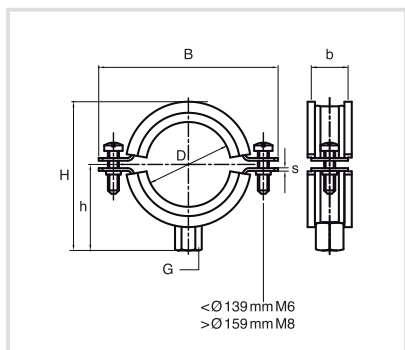
<p>419</p> <p>A 26</p>	<p>603</p> <p>A 27</p>	<p>606</p> <p>A 28</p>	<p>606L</p> <p>A 29</p>
<p>607</p> <p>A 30</p>	<p>6007</p> <p>A 31</p>	<p>6413</p> <p>A 32</p>	<p>6419</p> <p>A 33</p>
<p>64xx</p> <p>A 34</p>	<p>641111</p> <p>A 35</p>		

- A 26 Collare anti-intrusione
- A 27 Collare per impianto sprinkler FM-UL
- A 28 U-bolt cavalletto fermatubo completo di 2 dadi e 2 rondelle
- A 29 U-bolt cavalletto fermatubo lungo completo di 2 dadi e 2 rondelle
- A 30 Collare ad incastro per profilati CorRail
- A 31 Collare ad incastro per profilati CorSTRUT
- A 32 POLDO 13 - Manicotto isolante con collare
- A 33 POLDO 19 - Manicotto isolante con collare
- A 34 POLDO 25/32/40 - Manicotto isolante con collare
- A 35 Colla e bobina adesiva per il collare Poldo

Art. 570 Cipo Collare isofonico con gomma - M8/M10
Cipo pipe clamp with rubber lining - M8/M10
GUARDA IL VIDEO

Caratteristiche tecniche e vantaggi

- Collare con 2 viti
- Rondella pre-inserita per evitare di perdere la vite
- Viti con punta non filettata per centratura e immediato attacco filettatura
- Taglio combinato DIN-ISO 7051 con finta rondella
- Materiale: acciaio S235JR
- Zincato
- Dado M8/M10 saldato a induzione
- Gomma EPDM resistente all'invecchiamento
- Isolamento dal rumore secondo DIN 4109
- Può essere fissato con l'ECO Kit per un fissaggio ECO senza plastica monouso nell'imballaggio



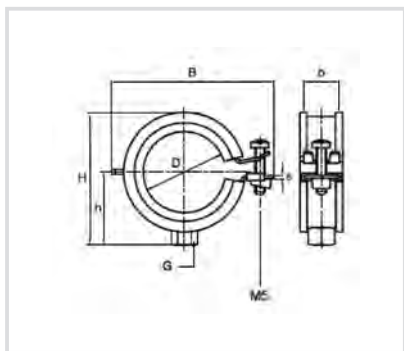
Codice	D [mm]	D ["]	D [DN]	G	B [mm]	H [mm]	h [mm]	b x s [mm]	Carico Utile (N)
570014	12-15	1/4	-	M8/M10	61	43	27	20 x 1,50	300
570018	15-18	3/8	10	M8/M10	65	49	33	20 x 1,50	350
570021	20-24	1/2	15	M8/M10	68	52	35	20 x 1,50	350
570027	23-28	3/4	20	M8/M10	75	58	37	20 x 1,50	350
570034	32-36	1"	25	M8/M10	82	63	39	20 x 1,50	350
570042	38-44	1 1/4	32	M8/M10	87	74	43	20 x 1,50	350
570048	44-50	1 1/2	40	M8/M10	95	77	45	20 x 1,50	350
570054	54-58	-	-	M8/M10	101	85	49	20 x 1,50	350
570060	59-65	2"	50	M8/M10	110	91	52	20 x 1,50	350
570070	68-72	-	-	M10	130	88	56	25 x 3,00	1000
570075	74-80	2 1/2	65	M8/M10	131	108	63	25 x 2,50	1000
570090	83-93	3"	80	M8/M10	140	120	65	25 x 2,50	1000
570100	99-105	-	-	M8/M10	155	133	75	25 x 2,50	1000
570110	108-118	4"	100	M8/M10	161	140	77	25 x 2,50	1000
570125	121-127	-	-	M8/M10	183	159	84	25 x 2,50	1000
570140	132-143	5"	125	M8/M10	194	170	90	25 x 2,50	1000
570169	159-169	6"	150	M8/M10	232	202	107	25 x 3,00	1220
570200	198-202	-	-	M8/M10	268	238	125	25 x 3,00	1220
570212	210-212	-	-	M8/M10	273	241	128	25 x 3,00	1220
570219	216-225	8"	200	M8/M10	283	251	132	25 x 3,00	1220
570250	249-254	-	-	M8/M10	320	270	151	25 x 2,50	1000

Art. 5800 KRI Collare isofonico con gomma - M8
KRI pipe clamps with rubber lining - M8

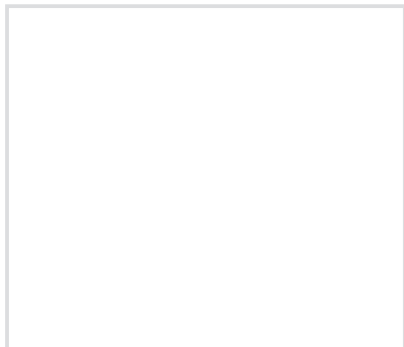


Caratteristiche tecniche e vantaggi

- Collare con una sola vite, pre-montato
- Materiale: acciaio
- Zincato
- Dado M8 saldato a induzione
- Gomma EPDM resistente all'invecchiamento



Codice	D (mm)	D (°)	G	B (mm)	H (mm)	h (mm)	b x s (mm)	Carico Utile (N)
580014	12 - 14	1/4	M8	48	35	19	20x1,2	400
580018	15 - 18	3/8	M8	50	37	20	20x1,2	400
580021	20 - 23	1/2	M8	53	37	23	20x1,2	400
580027	25 - 28	3/4	M8	58	48	26	20x1,2	400
580034	32 - 35	1	M8	66	53	28	20x1,2	400
580042	40 - 43	1 1/4	M8	73	63	32	20x1,2	400
580048	44 - 49	1 1/2	M8	79	67	35	20x1,2	400
580054	50 - 55	-	M8	87	79	41	20x1,2	400
580060	57 - 61	2	M8	95	87	45	20x1,2	400

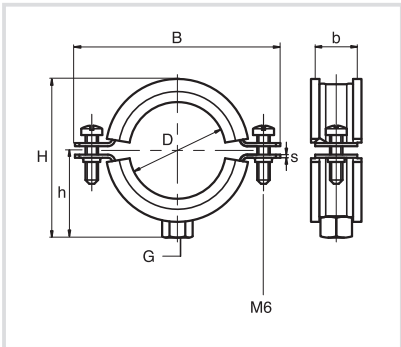


Art. 617H Collare isofonico con gomma - M8
Pipe clamp with rubber lining - M8

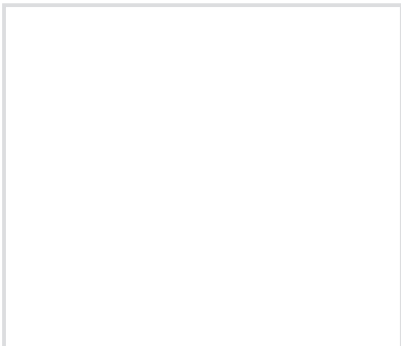


Caratteristiche tecniche e vantaggi

- Collare con due viti, pre-assemblato
- Materiale: acciaio
- Zincato
- Dado M8 saldato a induzione
- La rondella pre-montata evita di perdere la vite
- Gomma EPDM resistente all'invecchiamento
- Viti laterali M6



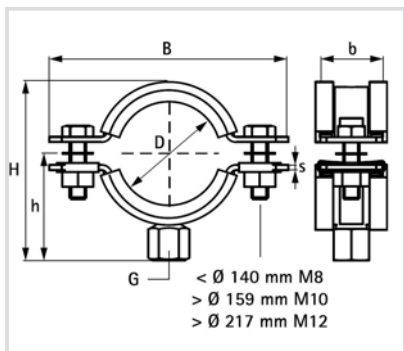
Codice	D [mm]	D ["]	G	B [mm]	H [mm]	h [mm]	b x s [mm]	Carico utile [N]
617H14	11-14	1/4	M8	55	34	20	20x1,5	220
617H18	15-18	3/8	M8	60	35	21	20x1,5	1000
617H21	20-23	1/2	M8	65	36	22	20x1,5	1000
617H27	25-28	3/4	M8	70	43	26	20x1,5	1000
617H34	32-35	1	M8	77	52	30	20x1,5	1000
617H42	40-43	1 1/4	M8	85	56	33	20x1,5	1000
617H48	48-51	1 1/2	M8	92	63	37	20x1,5	1000
617H60	57-63	2	M8	102	73	41	20x1,5	1000



Art. 592 CORH HD c/gomma - Collare extra pesante isofonico
CORH HD with rubber - Heavy duty pipe clamps

Caratteristiche e vantaggi

- Dado saldato a filo
- Materiale: acciaio S235JR
- Zincato
- Pre-montato
- Isolamento dal rumore secondo DIN 4109
- Gomma EPDM resistente all'invecchiamento
- Rondelle sulle viti per facile installazione
- Disponibili anche con rivestimento in silicone
- Provati per resistenza al fuoco



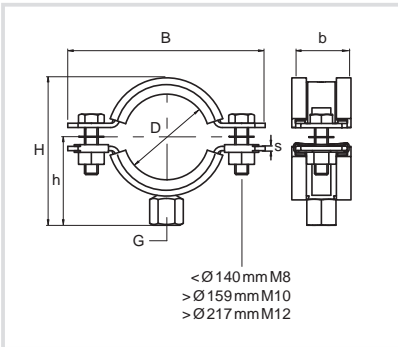
Codice	D [mm]	D ["]	D [DN]	G	B [mm]	H [mm]	h [mm]	b x s [mm]	Carico utile [N]
5921019	15-19	3/8	10	M8/M10	81	55	35	30 x 2,5	1500
5921023	19-23	1/2	15	M8/M10	84	58	37	30 x 2,5	1500
5921029	25-29	3/4	20	M8/M10	91	64	40	30 x 2,5	1500
5921035	30-35	1	25	M8/M10	98	70	43	30 x 2,5	1500
5921045	40-45	1 1/4	32	M8/M10	109	80	48	30 x 2,5	1500
5921051	46-51	1 1/2	40	M8/M10	115	86	51	30 x 2,5	1500
5921059	53-59	-	-	M8/M10	122	93	55	30 x 2,5	1500
5921064	59-64	2	50	M8/M10	129	99	57	30 x 2,5	1500
5922071	65-71	-	-	M10/M12	136	116	71	30 x 3,0	2300
5922076	73-78	2 1/2	65	M10/M12	144	123	74	30 x 3,0	2300
5922085	79-85	-	-	M10/M12	152	130	78	30 x 3,0	2300
5922088	88-93	3	80	M10/M12	159	136	81	30 x 3,0	2300
5922100	100-106	-	-	M10/M12	175	154	90	30 x 3,0	2300
5922116	108-115	4	100	M10/M12	182	160	93	30 x 3,0	2300
5922132	132-140	5	-	M10/M12	207	184	104	30 x 3,0	2300
5922154	148-154	-	-	M10/M12	240	201	117	40 x 4,0	3800
5922169	159-169	6	150	M10/M12	254	223	124	40 x 4,0	3800
5922188	178-188	-	-	M10/M12	274	242	133	40 x 4,0	3800
5922204	194-204	-	-	M10/M12	290	258	141	40 x 4,0	3800
5922213	203-213	-	-	M10/M12	299	267	146	40 x 4,0	3800
5922227	217-227	8	200	M10/M12	322	282	152	40 x 4,0	3800
5922124	124-129	-	-	M12/M16	200	178	102	40 x 4,0	2300
5922140	138-144	5	125	M12/M16	227	180	110	40 x 4,0	3800
5923165	165-171	6	150	M12/M16	254	220	120	40 x 4,0	3800
5926188	178-188	-	-	M16	274	239	130	40 x 4,0	3800
5926204	196-203	-	-	M16	290	255	138	40 x 4,0	3800
5926213	203-213	-	-	M16	299	264	143	40 x 4,0	3800
5926219	219-225	8	200	M12/M16	322	278	150	40 x 4,0	3800
5926250	240-250	-	-	M16	345	302	163	40 x 4,0	3800
5926275	265-275	10	250	M16	367	327	175	50 x 5,0	9200
5926325	315-325	12	300	M16	414	374	198	50 x 5,0	9200
5926364	354-364	14	350	M16	453	412	217	50 x 5,0	9200
5926408	398-408	16	400	M16	497	456	239	50 x 5,0	9200
5926458	448-458	18	450	M16	548	506	264	50 x 5,0	9200
5926509	499-509	20	500	M16	599	557	289	50 x 5,0	9200

Art. 593 CORH HD c/gomma - Collare extra pesante isofonico - attacco 1/2"
CORH HD with rubber lining - Heavy duty pipe clamps - 1/2"



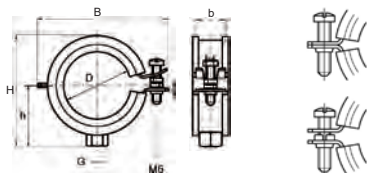
Caratteristiche tecniche e vantaggi

- Pre-montato
- Manicotto saldato a filo
- Materiale: acciaio S235JR
- Zincato
- Isolamento dal rumore secondo DIN 4109
- Gomma EPDM resistente all'invecchiamento
- Rondelle sulle viti per facile installazione
- Disponibili anche con rivestimento in silicone
- Provat per resistenza al fuoco



Codice	D [mm]	D ["]	D [DN]	G	B [mm]	H [mm]	h [mm]	b x s [mm]	Carico utile [N]
5930019	15 - 19	3/8	10	1/2"	81	50	30	30 x 2,5	1500
5930023	19 - 23	1/2	15	1/2"	84	53	32	30 x 2,5	1500
5930029	25 - 29	3/4	20	1/2"	91	59	35	30 x 2,5	1500
5930035	30 - 35	1	25	1/2"	98	65	38	30 x 2,5	1500
5930045	40 - 45	1 1/4	32	1/2"	109	75	43	30 x 2,5	1500
5930051	46 - 51	1 1/2	40	1/2"	115	86	51	30 x 2,5	1500
5930059	53 - 59	-	-	1/2"	122	88	50	30 x 2,5	1500
5930064	59 - 64	2	50	1/2"	129	94	53	30 x 2,5	1500
5930071	65 - 71	-	-	1/2"	136	102	57	30 x 3,0	2300
5930078	72 - 78	2 1/2	65	1/2"	144	109	60	30 x 3,0	2300
5930085	79 - 85	-	-	1/2"	152	116	64	30 x 3,0	2300
5930092	86 - 92	3	80	1/2"	159	123	68	30 x 3,0	2300
5930109	101 - 109	-	-	1/2"	175	140	74	30 x 3,0	2300
5930116	108 - 116	4	100	1/2"	182	147	79	30 x 3,0	2300
5930133	125 - 133	-	-	1/2"	200	164	86	30 x 3,0	2300
5930140	132 - 140	5	125	1/2"	207	171	91	30 x 3,0	2300
5930169	159 - 169	6	150	1/2"	254	210	110	40 x 4,0	3800
5930188	178 - 188	-	-	1/2"	274	229	120	40 x 4,0	3800
5930204	194 - 204	-	-	1/2"	290	245	128	40 x 4,0	3800
5930213	203 - 213	-	-	1/2"	299	254	133	40 x 4,0	3800
5930227	217 - 227	8	200	1/2"	322	268	140	40 x 4,0	3800
5930250	240 - 250	-	-	1/2"	345	292	153	40 x 4,0	3800
5930275	265 - 275	10	250	1/2"	367	317	165	50 x 5,0	9200
5930325	315 - 325	12	300	1/2"	414	364	188	50 x 5,0	9200
5930364	354 - 364	14	350	1/2"	453	402	207	50 x 5,0	9200
5930408	398 - 408	16	400	1/2"	497	446	229	50 x 4,0	9200
5930458	448 - 458	18	450	1/2"	548	496	254	50 x 5,0	9200
5930509	499 - 509	20	500	1/2"	599	547	279	50 x 5,0	9200

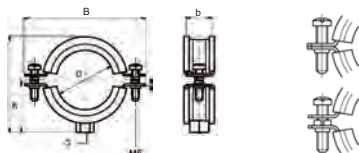


Art. 348 Collare con gomma liscia per tubazioni PP-PVC-PE - M8
Clamp with rubber for plastic pipes - M8

Caratteristiche e vantaggi

- Pre-montato
- Materiale: acciaio
- Zincato
- Isolamento dal rumore secondo DIN 4109
- Sistema di chiusura brevettato
- Gomma EPDM verde senza plastificanti
- Distanziali in plastica rimovibili
- Ideale per tutti i tubi in plastica
- La parte interna del profilo in gomma, a contatto con il tubo, è liscia per favorire lo scivolamento del tubo
- Gomma EPDM resistente all'invecchiamento



Codice	D [mm]	G	B [mm]	H [mm]	h [mm]	b x s [mm]	Carico Utile [N]
3483018	16	M8	48	40	22	20x1,00	350
3483023	20	M8	55	43	23	20x1,00	350
3483028	25	M8	60	48	26	20x1,00	350
3483035	32	M8	67	57	30	20x1,00	350
3483043	40	M8	75	66	34	20x1,25	420
3483053	50	M8	85	75	37	20x1,25	420

Art. 348 Collare con gomma liscia per tubazioni PP-PVC-PE - M8-M10
Clamp with rubber for plastic pipes - M8-M10

Caratteristiche tecniche e vantaggi

- Pre-montato
- Realizzato con acciaio
- Zincato
- Isolamento dal rumore secondo DIN 4109
- Gomma EPDM resistente all'invecchiamento, verde senza plastificanti
- Distanziali in plastica rimovibili
- La parte interna del profilo in gomma, a contatto con il tubo, è liscia per favorire lo scivolamento del tubo


 RAL-GZ 655/B
 Cert. Nr. 2005-11

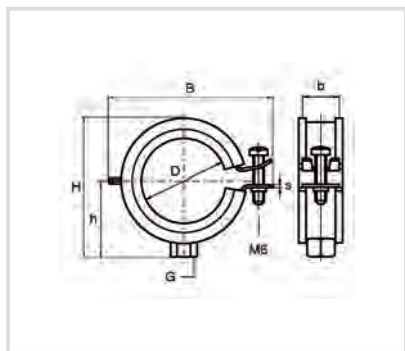
Codice	D [mm]	G	B [mm]	H [mm]	h [mm]	b x s [mm]	Carico Utile [N]
3483067	63	M8	109	94	51	20x2,00	580
3483075	75	M8	117	106	55	23x1,50	800
3483090	90	M10	134	120	60	23x2,00	1470
3483110	110	M10	157	140	73	23x2,00	1470
3483160	160	M10	203	188	98	23x2,00	1470

Art. 340 Collare con gomma al silicone (fino al 2") - M8/M10
Pipe clamp with silicone rubber lining - M8/M10



Caratteristiche tecniche e vantaggi

- Pre-montato
- Gomma al silicone
- Colore: rosso
- Materiale: acciaio
- Zincato
- Sistema di chiusura brevettato
- Resistenti fino a 200°C
- Isofonici secondo la DIN 4109
- Gomma resistente all'invecchiamento
- Testati per resistenza al fuoco

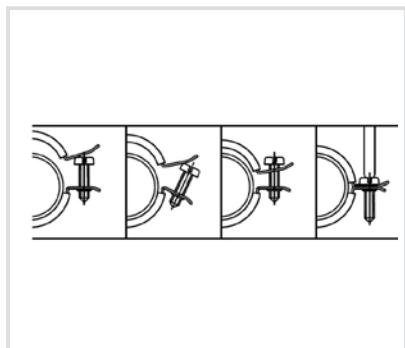


RAL-GZ 655/B
 Cert. Nr. 2005-08



RAL-GZ 656
 Cert. Nr. 2011-11

Codice	D [mm]	D ["]	D [DN]	G	B [mm]	H [mm]	h [mm]	b x s [mm]	Carico Utile [N]
3404018	15 - 18	3/8	10	M8/10	48	44	30	20x1,00	600
3404023	20 - 23	1/2	15	M8/10	55	47	31	20x1,00	600
3404028	25 - 28	3/4	20	M8/10	60	52	34	20x1,00	600
3404035	31 - 35	1	25	M8/10	67	59	38	20x1,00	600
3404043	40 - 43	1 1/4	32	M8/10	75	68	42	20x1,25	800
3404053	48 - 53	1 1/2	40	M8/10	85	74	45	20x1,25	800
3404063	57 - 63	2	50	M8/10	94	86	51	20x1,25	800

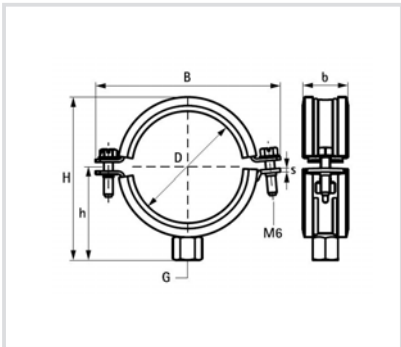


Art. 340 Collare con gomma al silicone (>2") - M8/M10
Pipe clamp with silicone rubber lining - M8/M10

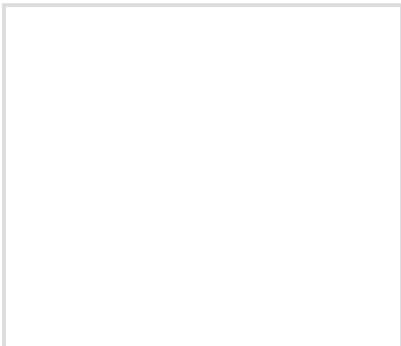


Caratteristiche tecniche e vantaggi

- Pre-montato
- Gomma al silicone
- Materiale: acciaio
- Zincato
- Colore: rosso
- Resistenti fino a 200° C
- Isofonici secondo la DIN 4109 - Dado M8 / M10
- Gomma resistente all'invecchiamento
- Testati per resistenza al fuoco



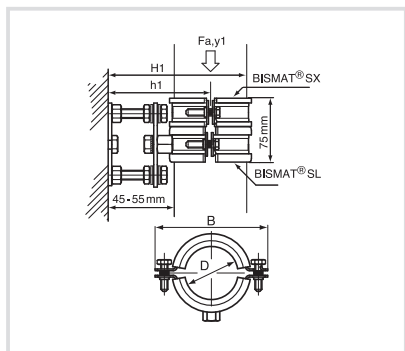
Codice	D [mm]	D ["]	D [DN]	G	B [mm]	H [mm]	h [mm]	b x s [mm]	Carico Utile [N]
3404080	73-80	2 1/2	65	M8/10	126	109	61	23x2,00	930
3404091	83-91	3	80	M8/10	137	121	67	25x2,50	930
3404114	108-114	4	100	M8/10	160	141	79	25x2,50	930
3404141	133-141	5	125	M8/10	189	170	92	25x2,50	930



Art. 3363 Bismat® 1000 - Collare isofonico
 Bismat® 1000 - Stand pipe clamps

Caratteristiche tecniche e vantaggi

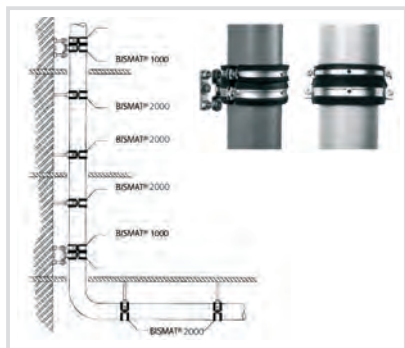
- Collare doppio con regolazione della distanza
- BISMAT® SL collare come guida, sistema di chiusura brevettato
- BIFIX® SX collare con sistema di chiusura rapido
- Per ottenere un eccezionale isolamento dal rumore
- Idoneo per tubi in plastica e in ghisa
- Gomma EPDM resistente all'invecchiamento
- Isolamento acustico di molto eccedente lo standard della DIN 4109
- Dado saldato a filo
- Materiale: acciaio
- Zincato
- Pre-montato



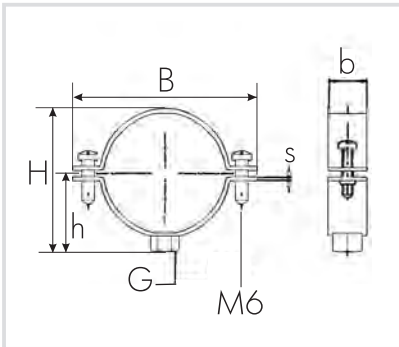
Codice	D [mm]	D [DN]	Tubo	B [mm]	H1 [mm]	h1 [mm]	Fa.y [N]
3363070	75	70	PI	144	140-150	93-102	650
3363075	78	70	Gh	154	140-150	93-103	650
3363080	83	80	Gh	144	143-153	94-104	820
3363100	110	100	PI/Gh	176	175-185	110-120	820
3363125	125	125	PI	192	190-200	118-128	820
3363137	135	125	Gh	192	200-210	123-133	820
3363150	160	150	PI/Gh	233	235-245	137-147	820
3363200	210	200	Gh	284	280-290	162-172	820

PI=plastica; Gh=ghisa

Il supporto isolante dal rumore Bismat 1000® deve essere montato ogni due piani (dal diametro 125 mm in su, uno per piano).



Art. 619 C più - Collare zincato senza tirante e tassello
C più - Zinc plated clamp



Caratteristiche tecniche e vantaggi

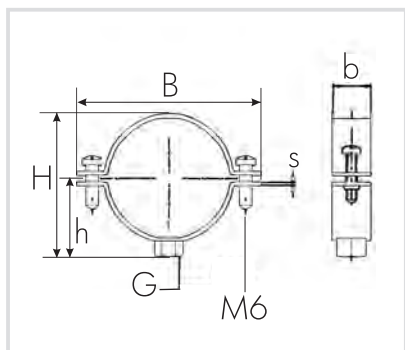
- Pre-montato
- Sede dado forata per perfetta zincatura
- Viti con punta non filettata per centratura e immediato attacco filettatura, M6x18 o M6x22
- Rondella pre-montata sulle viti
- Materiale: acciaio S235JR
- Zincato
- Viti di chiusura: Taglio combinato DIN-ISO 7051 zincate
- Dado saldato ad induzione M8
- Può essere fissato con l'ECO Kit (art. 940190) per un fissaggio ECO senza plastica monouso nell'imballaggio

Codice	D [mm]	Misure Ø [mm]	G	B [mm]	H [mm]	h	b x s [mm]	Carico utile [N]
619018	15-18	3/8	M8	54	26	17	20 x 1,5	1500
619021	21-23	1/2	M8	61	32	19	20 x 1,5	1500
619027	26-28	3/4	M8	66	35	21	20 x 1,5	1500
619034	32-35	1"	M8	74	42	24	20 x 1,5	1500
619042	40-43	1 1/4	M8	81	50	28	20 x 2,0	1500
619048	44-50	1 1/2	M8	87	54	31	20 x 2,0	1500
619060	57-61	2"	M8	100	66	37	20 x 2,0	1500



Art. 6202 *Nando* - Collare per forati con tirante e tassello

Nando - Pipe clamp with wall plug and hanger bolt for perforated bricks



Caratteristiche tecniche e vantaggi

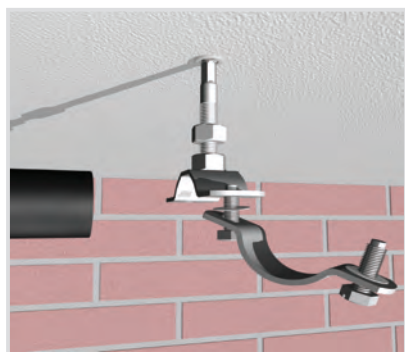
- Sede del dado forata per perfetta zincatura
- Punta della vite non filettata per centratura e immediato attacco filetto
- Rondella sulle viti
- Pre-montato
- Materiale: acciaio S235JR
- Zincato
- Viti di chiusura: taglio combinato DIN-ISO 7051 zincate
- Dado saldato ad induzione M8
- Tassello 10 x 60
- Tirante M8 x 90 con esagono e torx
- Buste di LDPE, 2 pz. per busta
- Tassello di eccezionale tenuta sui forati

Codice	D [mm]	Misure [°]	G	B [mm]	H [mm]	h [mm]	bxS [mm]	Carico utile [N]
620219	15-19	3/8	M8	54	26	17	20 x 2,0	1500
620221	21-23	1/2	M8	61	32	19	20 x 2,0	1500
620227	26-28	3/4	M8	66	35	21	20 x 2,0	1500
620234	32-35	1	M8	74	42	24	20 x 2,0	1500
620242	40-43	1 1/4	M8	81	50	28	20 x 2,0	1500
620248	44-50	1 1/2	M8	87	54	31	20 x 2,0	1500
620260	57-61	2	M8	100	66	37	20 x 2,0	1500

GUARDA IL VIDEO

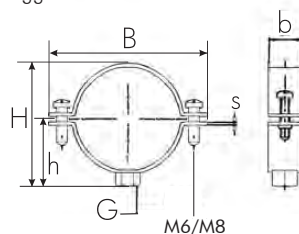


Art. 621 Collare pesante per tubi acciaio e polietilene, PVC, PP senza tirante e tassello
Heavy pipe clamp for steel and PE, PVC, PP



Caratteristiche tecniche e vantaggi

- Materiale: acciaio S235JR, zincato
- Viti di chiusura: Taglio combinato DIN-ISO 7051 zincate
- Vite M6x22 - M8x35
- Pre-montato
- Può essere fissato con l'ECO Kit per un fissaggio senza plastica monouso nell'imballaggi



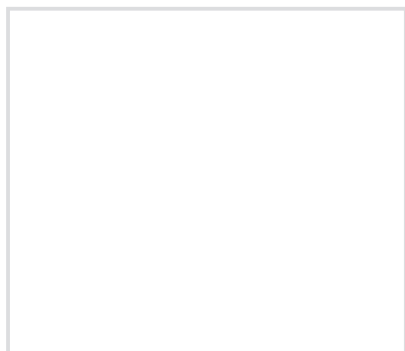
Codice	D [mm]	D [°]	G	B [mm]	H [mm]	h [mm]	b x s [mm]	Carico utile [N]
621040	40	1 1/4	M10	78	52	30	30 x 2,50	1470
621050	50	1 1/2	M10	90	59	33	30 x 2,50	1470
621063	63	2	M10	103	73	41	30 x 2,50	1470
621075	74-81	2 1/2	M10	109	106	57	25 x 3,00	1650
621080	80	-	M10	115	108	60	30 x 2,50	1470
621090	85-91	3	M10	147	109	74	25 x 3,00	1650
621100	98-106	3 1/2	M10	139	111	60	30 x 2,50	1850
621110	108-115	4	M10	171	121	65	25 x 3,00	1850
621125	124-133	-	M10	164	139	74	30 x 2,50	1850
621140	132-141	5	M10	180	150	79	30 x 2,50	1850
621160	159-169	6	M10	200	170	90	30 x 2,50	1850
621200	192-202	-	M10	239	211	109	30 x 2,50	1850
621250	250	-	M10	342	245	126	30 x 3,00	2940
621315	315	12	M10	420	310	156	30 x 3,00	2940

Art. 6215 Collare pesante per tubo acciaio e PE, PVC, PP con 1/2 manicotto diam. 1/2"
Heavy pipe clamp for steel and PE, PVC, PP - Half socket diam. 1/2"

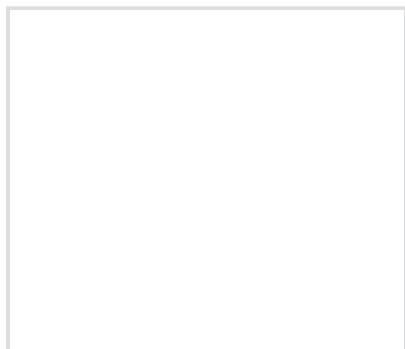


Caratteristiche tecniche e vantaggi

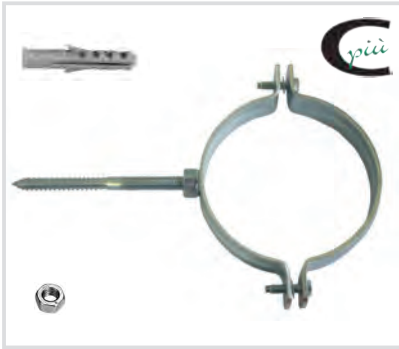
- Materiale: acciaio S235JR, zincato
- Viti di chiusura: taglio combinato DIN-ISO 7051 zincate
- Mezzo manicotto diametro 1/2
- Pre-montato



Codice	Misure Ø [mm]	Vite (Ø x L) [mm]	Larghezza x Spess. [mm]	Carico utile [N]
621540	40	M6 x 22	30 x 2,50	1470
621550	50	M6 x 22	30 x 2,50	1470
621563	63	M6 x 22	30 x 2,50	1470
621575	75	M6 x 22	30 x 2,50	1850
621580	80	M6 x 22	30 x 2,50	1470
621590	90	M6 x 22	30 x 2,50	1850
621591	100	M6 x 22	30 x 2,50	1470
621593	110	M6 x 22	25 x 3,00	1850
621595	125	M6 x 22	30 x 2,50	1470
621596	140	M6 x 22	30 x 2,50	1470
621597	160	M6 x 22	30 x 2,50	1470
621598	200	M6 x 22	30 x 2,50	1470
621600	250	M8 x 35	30 x 3,00	2940
621603	315	M8 x 35	30 x 3,00	2940

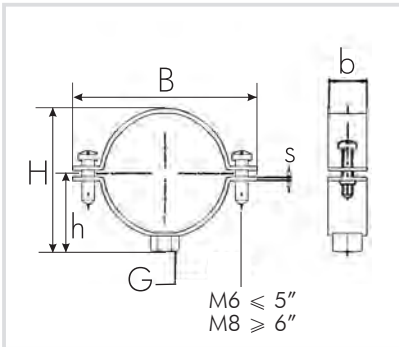


Art. 622 Collare pesante per tubo acciaio e polietilene, PVC, PP con tirante e tassello
Heavy pipe clamp for steel and PE, PVC, PP with wall plug and hanger bolt



Caratteristiche tecniche e vantaggi

- Punta della vite non filettata per centratura e immediato attacco filetto
- Pre-montato
- Realizzato in acciaio zincato
- Rondella sulle viti
- Vite di chiusura: taglio combinato DIN-ISO 7051 zincata M6 fino al diam. 141, M8 da diam. 159 fino a 315
- Dado M10
- Tassello 12 x 60
- Tirante M10 x 120 con esagono e torx

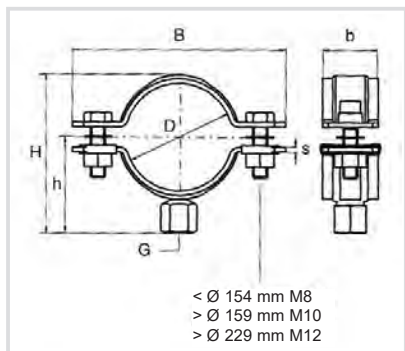


Con rondella pre-montata
per non perdere la vite



Codice	D [mm]	D ["]	G	B [mm]	H [mm]	h [mm]	bxs [mm]	Carico utile [N]
622040	40	1 1/4	M10	78	52	30	30 x 2,5	1470
622050	50	1 1/2	M10	90	59	33	30 x 2,5	1470
622063	63	2	M10	103	73	41	30 x 2,5	1470
622075	74-81	2 1/2	M10	109	106	57	25 x 3,0	1850
622080	80	-	M10	115	107	60	25 x 3,0	1850
622090	85-91	3	M10	147	108	74	25 x 3,0	1850
622100	98-106	3 1/2	M10	139	111	60	25 x 3,0	1850
622110	108-115	4	M10	171	121	65	25 x 3,0	1850
622125	124-133	-	M10	164	139	74	25 x 3,0	1850
622140	132-141	5	M10	180	150	79	25 x 3,0	1850
622160	159-169	6	M10	200	170	90	25 x 3,0	1850
622200	192-202	-	M10	239	211	109	25 x 3,0	1850
622250	250	-	M10	342	245	126	30 x 3,0	2940
622315	315	12	M10	420	310	156	30 x 3,0	2940



Art. 590 CORH HD s/gomma - Collare extra pesante
CORH HD no rubber - Heavy duty pipe clamps

Caratteristiche tecniche e vantaggi

- Dado o manicotto saldato a filo
- Materiale: acciaio S235JR
- Zincato
- Pre-montato
- Possibilità di collegamento con dado o manicotto
- Provato per resistenza al fuoco
- Rondelle sulle viti per facile installazione

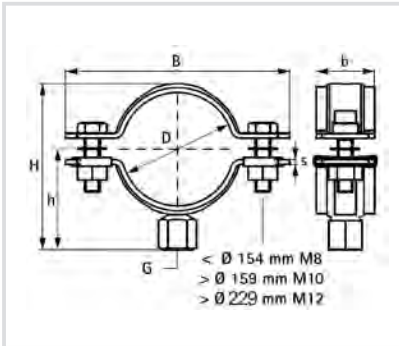


Codice	D [mm]	D' ["]	D [DN]	G	B [mm]	H [mm]	h [mm]	b x s [mm]	Fa.z [N]
5901019	15-19	3/8	10	M8/M10	75	46	32	30 x 2,5	2100
5901023	19-23	1/2	15	M8/M10	78	50	34	30 x 2,5	2100
5901030	25-30	3/4	20	M8/M10	84	57	38	30 x 2,5	2100
5901036	31-36	1	25	M8/M10	91	63	41	30 x 2,5	2100
5901042	37-42	-	-	M8/M10	98	69	44	30 x 2,5	2100
5901045	40-45	1 1/4	32	M8/M10	101	72	45	30 x 2,5	2100
5901052	47-52	1 1/2	40	M8/M10	109	79	49	30 x 2,5	2100
5901058	53-58	-	-	M8/M10	115	85	52	30 x 2,5	2100
5901065	59-65	2	50	M8/M10	122	92	55	30 x 2,5	2100
5901071	66-71	-	-	M8/M10	129	103	62	30 x 2,5	2100
5902078	72-78	2 1/2	65	M10/M12	136	115	70	30 x 3,0	4000
5902085	79-85	-	-	M10/M12	144	122	75	30 x 3,0	4000
5902092	86-92	3	80	M10/M12	152	129	78	30 x 3,0	4000
5902106	98-106	-	-	M10/M12	165	143	85	30 x 3,0	4000
5902116	108-116	4	100	M10/M12	175	153	90	30 x 3,0	4000
5902133	125-133	-	-	M10/M12	193	170	99	30 x 3,0	4000
5902140	132-140	5	125	M10/M12	200	177	102	30 x 3,0	4000
5902154	148-154	-	-	M10/M12	215	191	109	30 x 3,0	4000
5902169	159-169	6	150	M10/M12	240	217	117	40 x 4,0	8200
5902183	173-183	-	-	M10/M12	254	221	124	40 x 4,0	8200
5902202	192-202	-	-	M10/M12	274	240	133	40 x 4,0	8200
5902219	208-219	-	-	M10/M12	290	256	141	40 x 4,0	8200
5902227	217-227	8	200	M10/M12	299	265	146	40 x 4,0	8200
5903169	159-169	-	-	M16	240	207	117	40 x 4,0	8200
5903183	173-183	-	-	M16	254	221	124	40 x 4,0	8200
5903202	192-202	-	-	M16	274	240	133	40 x 4,0	8200
5903227	217-227	8	200	M16	299	263	144	40 x 4,0	8200
5903241	229-241	-	-	M16	322	277	151	40 x 4,0	8200
5903254	244-254	-	-	M16	335	290	158	40 x 4,0	8200
5903264	254-264	-	-	M16	345	300	163	40 x 4,0	8200
5903279	267-279	10	250	M16	360	315	170	40 x 4,0	8200
5903289	279-289	-	-	M16	367	324	175	50 x 5,0	12000
5903302	292-302	-	-	M16	380	337	181	50 x 5,0	12000
5903325	315-325	12	300	M16	403	358	193	50 x 5,0	12000
5903360	350-360	14	350	M16	439	395	210	50 x 5,0	12000
5903374	364-374	-	-	M16	453	409	217	50 x 5,0	12000
5903389	379-389	-	-	M16	468	424	225	50 x 5,0	12000
5903408	398-408	16	400	M16	487	443	234	50 x 5,0	12000
5903418	408-418	16	400	M16	487	443	234	50 x 5,0	12000
5903436	424-436	-	-	M16	515	471	248	50 x 5,0	12000
5903458	448-458	18	450	M16	537	493	259	50 x 5,0	12000
5903509	499-509	20	500	M16	588	544	285	50 x 5,0	12000

Art. 591 CORH HD s/gomma - Collare extra pesante - Attacco 1/2"
CORH HD without rubber - Heavy duty pipe clamp - 1/2"


Caratteristiche tecniche e vantaggi

- Dado o manicotto saldato a filo
- Materiale: acciaio S235JR
- Zincato
- Pre-montato
- Possibilità di collegamento con dado o manicotto
- Provato per resistenza al fuoco
- Rondelle sulle viti per facile installazione



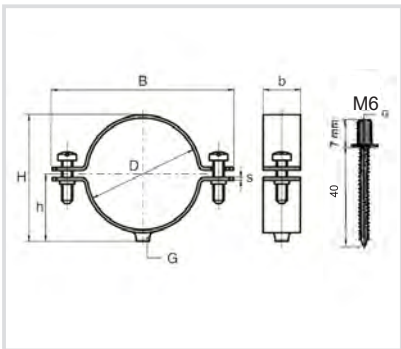
Codice	D [mm]	D ["]	D [DN]	G ["]	B [mm]	H [mm]	h [mm]	b x s [mm]	Fa,z [N]
5910019	15-19	3/8	10	1/2	75	43	29	30 x 2,5	2100
5910023	19-23	1/2	15	1/2	78	47	31	30 x 2,5	2100
5910030	25-30	3/4	20	1/2	84	54	35	30 x 2,5	2100
5910036	31-36	1	25	1/2	91	60	38	30 x 2,5	2100
5910042	37-42	-	-	1/2	98	66	40	30 x 2,5	2100
5910045	40-45	1 1/4	32	1/2	101	69	42	30 x 2,5	2100
5910052	47-52	1 1/2	40	1/2	109	76	46	30 x 2,5	2100
5910058	53-58	-	-	1/2	115	82	48	30 x 2,5	2100
5910065	59-65	2	50	1/2	122	89	52	30 x 2,5	2100
5910071	66-71	-	-	1/2	129	95	55	30 x 2,5	2100
5910078	72-78	2 1/2	65	1/2	136	103	59	30 x 3,0	4000
5910085	79-85	-	-	1/2	144	110	63	30 x 3,0	4000
5910092	86-92	3	80	1/2	152	117	66	30 x 3,0	4000
5910106	98-106	-	-	1/2	165	131	73	30 x 3,0	4000
5910116	108-116	4	100	1/2	175	141	78	30 x 3,0	4000
5910133	125-133	-	-	1/2	193	158	87	30 x 3,0	4000
5910140	132-140	5	125	1/2	200	165	90	30 x 3,0	4000
5910154	148-154	-	-	1/2	215	179	97	30 x 3,0	4000
5910169	159-169	6	150	1/2	240	195	105	40 x 4,0	8200
5910183	173-183	-	-	1/2	254	209	112	40 x 4,0	8200
5910202	192-202	-	-	1/2	274	240	133	40 x 4,0	8200
5910219	208-219	-	-	1/2	290	244	130	40 x 4,0	8200
5910227	217-227	8	200	1/2	299	253	134	40 x 4,0	8200
5910254	244-254	-	-	1/2	335	280	148	40 x 4,0	8200
5910279	267-279	10	250	1/2	360	315	170	40 x 4,0	8200
5910289	279-289	-	-	1/2	367	324	175	50 x 5,0	12000
5910325	315-325	12	300	1/2	403	348	183	50 x 5,0	12000
5910360	350-360	14	350	1/2	439	358	193	50 x 5,0	12000
5910408	398-408	16	400	1/2	487	433	224	50 x 5,0	12000
5910436	424-436	-	-	1/2	515	461	238	50 x 5,0	12000
5910458	448-458	18	450	1/2	537	483	249	50 x 5,0	12000
5910509	499-509	20	500	1/2	588	534	275	50 x 5,0	12000

Art. 608T Collarino leggero completo di tirante e tassello - M6
Light pipe clip with hanger bolt and wall plug - M6



Caratteristiche tecniche e vantaggi

- Pre-montato
- Materiale: acciaio
- Zincato
- Viti laterali M5x12
- Attacco M6
- Completo di tirante M6x40 e tassello 8x40
- In pratica bustina di LPDE da 10 pezzi



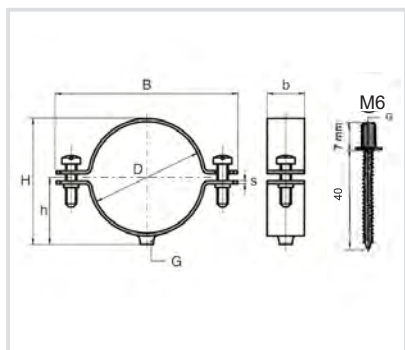
Codice	G	D [mm]	H [mm]	B [mm]	h [mm]	b x s [mm]
608T10	M6	10	24	35	10	11x1,5
608T12	M6	12	27	37	11	11x1,5
608T14	M6	14	24	39	12	11x1,5
608T16	M6	16	31	41	13	11x1,5
608T18	M6	18	32	42	14	11x1,5
608T20	M6	20	35	45	15	11x1,5
608T22	M6	22	37	47	16	11x1,5
608T26	M6	25-26	40	51	19	11x1,5
608T28	M6	28	43	53	20	11x1,5
608T32	M6	32	46	57	21	11x1,5
608T40	M6	38-40	55	65	25	11x1,5
608T42	M6	42	56	67	27	11x1,5
608T50	M6	50	65	78	30	11x1,5
608T60	M6	60	79	91	35	11x1,5

Art. 6088 Collarino leggero in rame completo di tirante e tassello
Light clip made of copper with wall plug and hanger bolt



Caratteristiche tecniche e vantaggi

- Pre-montato
- Materiale: rame decappato, classe DHP R2
- Viti laterali M5 x 12
- Attacco M6
- Completo di tirante M6x40 e tassello 8x40
- In pratica bustina di LDPE da 10 pezzi

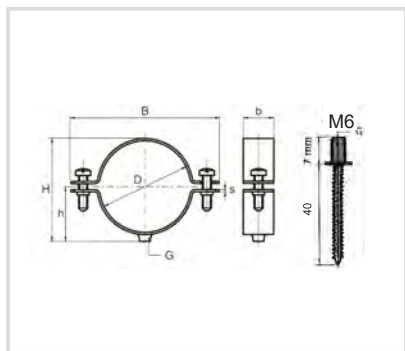


Codice	D [mm]	G	H [mm]	B [mm]	h [mm]	b x s [mm]
608810	10	M6	19	37	10	11x1,5
608812	12	M6	24	45	13	11x1,5
608814	14	M6	24	45	13	11x1,5
608816	15-16	M6	24	45	15	11x1,5
608818	18	M6	27	45	14	11x1,5
608822	22	M6	28	46	16	11x1,5
608828	28	M6	35	55	20	11x1,5
608835	35	M6	42	68	25	11x1,5
608842	42	M6	50	71	28	11x1,5
608854	54	M6	64	93	33	11x1,5

Art. 6089 Collarino leggero in rame nichelato completo di tirante e tassello
Light pipe clip made of nickel plated copper, with hanger bolt and wall plug


Caratteristiche tecniche e vantaggi

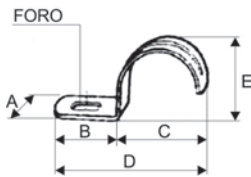
- Pre-montato
- Materiale: rame nichelato
- Completo di tirante M6x40 e tassello 8x40
- Viti laterali M5x12 in ottone nichelato
- Attacco M6
- Buste in LPDE, 10 collari completi per busta



Codice	D [mm]	G	H [mm]	B [mm]	h [mm]	b x s [mm]
608910	10	M6	24	35	10	11 x 1,5
608912	12	M6	27	37	11	11 x 1,5
608914	14	M6	24	39	12	11 x 1,5



Art. 601 Graffetta Conduit clip

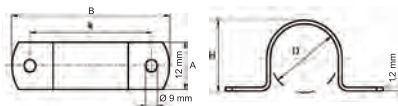


Caratteristiche tecniche e vantaggi

- Materiale: acciaio
- Zincato

Codice	D [mm]	A [mm]	B [mm]	C [mm]	D [mm]	E [mm]	Foro [mm]	Spessore [mm]
601010	10	14	18	14	34	12	6,5x12,5	1,2
601012	12	14	20	17	37	14	6,5x12,5	1,2
601014	14	14	20	19	39	17	6,5x12,5	1,2
601016	16	14	21	23	42	21	6,5x12,5	1,2
601018	18	14	21	23	43	17	6,5x12,5	1,2
601020	20	14	21	23	41	18	6,5x12,5	1,2
601022	22	14	21	24	45	23	6,5x12,5	1,2
601025	25-26	14	22	28	50	26	6,5x12,5	1,2
601028	28	14	22	32	54	28	6,5x12,5	1,2
601032	32	15	24	36	60	32	6,5x12,5	1,8
601040	40	15	24	42	66	38	6,5x12,5	1,8
601050	50	15	24	54	76	50	6,5x12,5	1,8
601060	60	15	24	64	88	60	6,5x12,5	1,8

Art. 605 Cavallotta Bridge conduit clip



Caratteristiche tecniche e vantaggi

- Materiale: acciaio
- Zincato

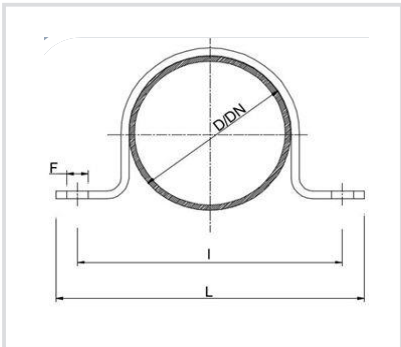
Codice	D [mm]	B [mm]	H [mm]	k [mm]	Carico utile [N]
605010	10	42	10	31	3500
605012	12	50	13	32	3500
605014	14	50	14	32	3500
605016	16	55	16	34	3500
605018	18	55	18	36	3500
605020	20	56	20	38	3500
605022	22	62	22	47	3500
605025	25-26	68	26	47	3500
605028	28	72	30	50	3500
605032	32	72	32	54	3500
605040	40	85	40	61	3500
605050	50	96	52	80	3500
605060	60	98	54	82	3500

Art. 6015 Staffa ad omega Industrial saddle



Caratteristiche tecniche

- Materiale: acciaio S235JR
- Zincato
- Disponibile anche con gomma pre-montata
- Altre misure disponibili su richiesta

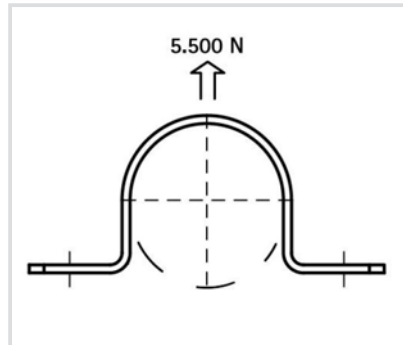


Codice	Codice con gomma	D [mm]	DN ["]	DN piatto [mm]	L [mm]	I [mm]	F [mm]	
601518	601518G	17,2	3/8	12	25x3	70	45	7
601521	601521G	21,5	1/2	15	25x3	75	50	7
601527	601527G	26,9	3/4	20	30x3	83	58	7
601534	601534G	33,7	1	25	30x3	86	51	7
601542	601542G	42,5	1 1/4	32	30x3	100	75	7
601548	601548G	48,0	1 1/2	40	30x3	104	79	7
601560	601560G	60,3	2	50	30x3	121	96	7
6015075	6015075G	76,1	2 1/2	65	35x3	144	115	9
6015089	6015089G	88,9	3	80	35x3	161	132	9
6015114	6015114G	114,3	4	100	40x4	194	165	9
6015140	6015140G	139,7	5	125	40x4	219	190	9
6015168	6015168G	168,3	6	150	40x4	254	225	9
6015219	6015219G	219,1	8	200	50x5	315	275	11
6015273	6015273G	273	10	250	50x5	369	329	11

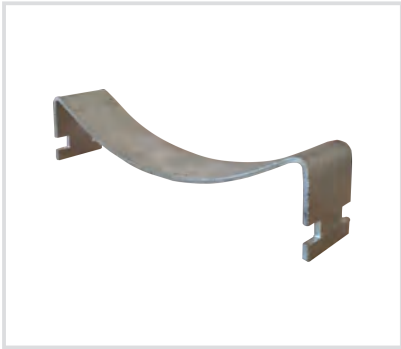
Altre misure disponibili su richiesta



Disponibile su richiesta

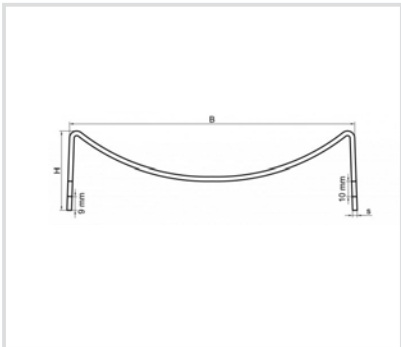


Art. 602 Sella supporto tubo per applicazioni su mensole o profili CorSTRUT *Industrial saddle for pipes on CorSTRUT rails*

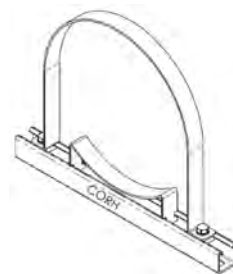
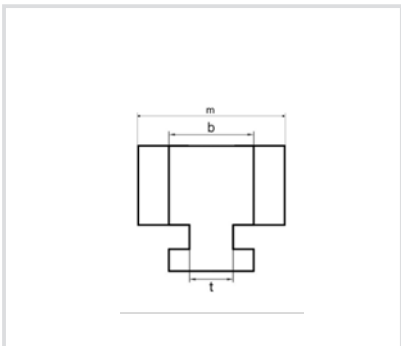


Caratteristiche tecniche

- Sella per appoggiare il tubo sul profilo o mensola CorSTRUT e favorire eventuale dilatazione
- Permette di avere una struttura solidale all'edificio
- Zincatura elettrolitica o a caldo
- Normalmente installato con collare a omega (art. 6015)
- Le misure B, H, s, m, t e b vengono definite a seconda del progetto
- Disponibile anche con gomma premontata



Codice	D [mm]	D ["]
602070	68-72	
602075	74-80	2 1/2
602090	85-91	3
602100	99-105	
602110	108-118	4
602125	121-127	
602140	132-153	5
602168	159-169	6
602200	198-202	
602219	216-225	8
602250	244-250	
602273	273	10
602325	315-325	12
602364	354-364	14
602408	398-408	16
602458	448-458	18
602509	499-509	20



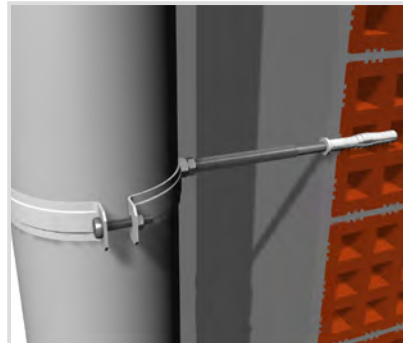
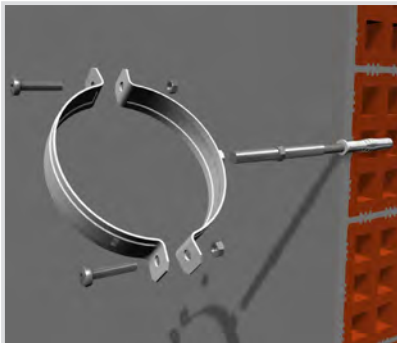
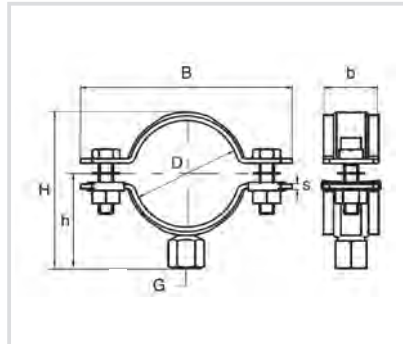
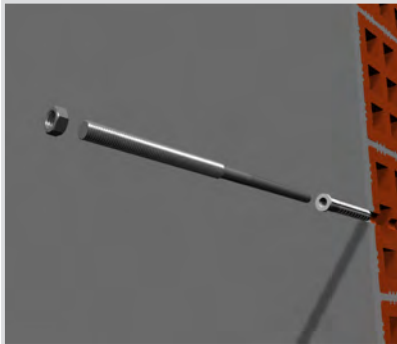
Art. 648 Collare per canne fumarie verniciato bianco
White coated steel clamp for flue pipes



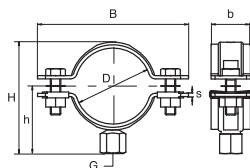
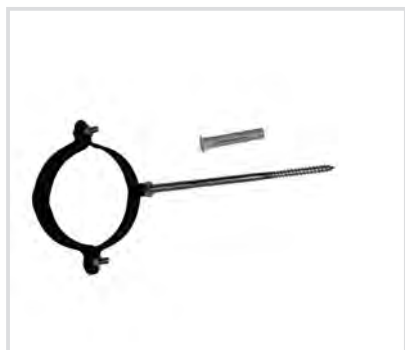
Caratteristiche tecniche e vantaggi

- Materiale: acciaio zincato e verniciato
- Dado M8
- Buste di LDPE, 2 pezzi per busta
- Tassello 10x70
- Tirante M8x200

Codice	Misure Ø [mm]	B [mm]	H [mm]	h [mm]	b x s [mm]	Carico utile [N]
648060	60	100	68	35	24 x 1,5	255
648080	76 - 80	101	78	42	24 x 1,5	255
648100	100	150	98	52	24 x 1,5	255
648110	110 - 120	168	104	57	24 x 1,5	255
648125	125 - 130	185	110	63	24 x 1,5	255
648140	140 - 150	203	132	70	24 x 1,5	255
648160	160	228	145	80	24 x 1,5	255



Art. 648N Collare per tubo stufa - nero
Clamp for stovepipes - black



Caratteristiche tecniche e vantaggi

- Materiale: acciaio
- Zincato e verniciato
- Dado M8
- Buste in LDPE, 2 pezzi per busta
- Tassello 10x60
- Tirante M8x180

Codice	Misure Ø [mm]	B [mm]	H [mm]	h [mm]	b x s [mm]	Carico utile [N]
648N060	60	-	-	-	24 x 1,5	255
648N080	76 - 80	101	78	42	24 x 1,5	255
648N100	100	150	98	52	24 x 1,5	255

Art. 647 Collare per tubo fumo telescopico
Telescopic clamp for flue pipes



Caratteristiche tecniche e vantaggi

- Idoneo per tutti i diametri fino a 200
- Materiale: acciaio
- Zincato, verniciato bianco

Codice	Misure Ø [mm]	Tirante Ø x L	Tassello Ø x L
647200	80 - 140	18 x 0,5	8 x 40
647240	140 - 200	18 x 0,5	8 x 40

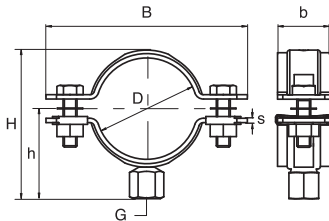
Art. 640 Collare zincato per tubo pluviale con vite e tassello
Galvanized clamp for drain pipe with wall plug and hanger bolt



Caratteristiche tecniche e vantaggi

- Realizzato in acciaio
- Nervato e zincato
- Tirante M8 x 90, Tassello 10 x 60
- Busta di LDPE, 2 pezzi per busta

Codice	Misure Ø [mm]	G	B [mm]	H [mm]	h [mm]	b x s [mm]
640080	80	M8	126	86	46	25 x 0,6
640100	100	M8	144	106	55	25 x 0,6
640120	120	M8	173	122	64	25 x 0,6



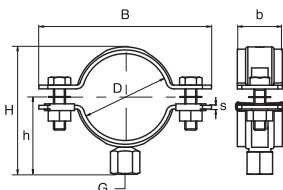
Art. 645 Collare preverniciato per tubo pluviale con vite e tassello
Pre-painted clamp for drain pipe with wall plug and hanger bolt



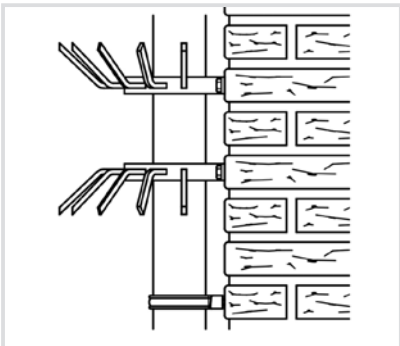
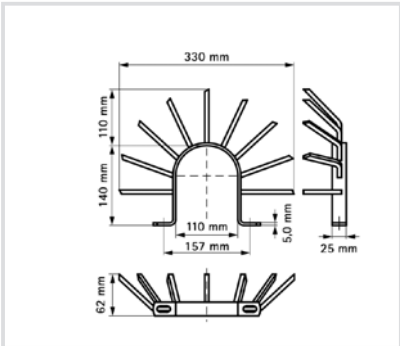
Caratteristiche tecniche e vantaggi

- Materiale: acciaio
- Nervato, zincato e verniciato
- Tirante M8 x 90, tassello 10 x 60
- Busta di LDPE, 2 pezzi per busta

Codice	Misure Ø [mm]	G	B [mm]	H [mm]	h [mm]	b x s [mm]
645080	80	M8	126	86	46	25 x 0,6
645100	100	M8	144	106	55	25 x 0,6
645120	120	M8	173	122	64	25 x 0,6



Art. 419 Collare anti-intrusione
Intruder deterrent clamp



Caratteristiche e vantaggi

- Da installare in presenza di grondaie
- Montare 2 collari attorno al tubo: uno girato verso l'alto, l'altro verso il basso
- Materiale: acciaio
- Zincato a caldo



Codice	Misure Ø [mm]
419000	Per tubi fino a diam. 110

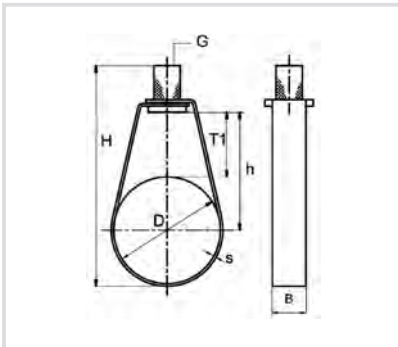


Art. 603 Collare per impianto sprinkler FM - UL
Clamp for sprinkler installation

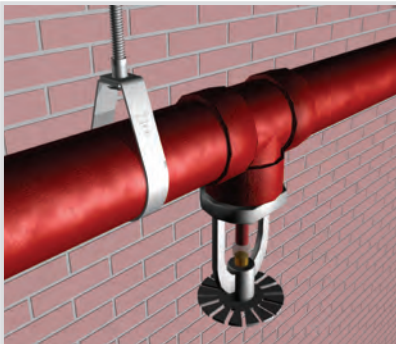


Caratteristiche tecniche e vantaggi

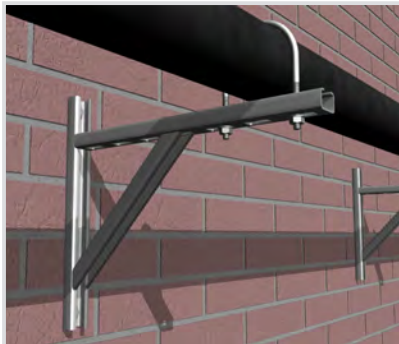
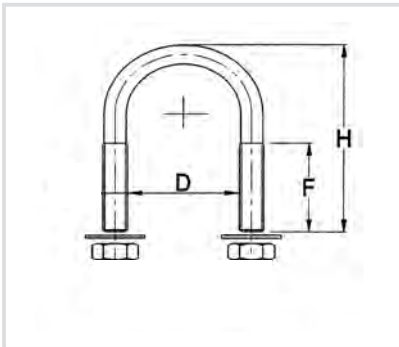
- Materiale: acciaio S235JR
- Zincato
- Approvato FM 
- Approvato UL 



Codice	D [mm]	D' ["]	G	B x S [mm]	T1 [mm]	H [mm]	h [mm]	F _{az} [N]
603021	23	1/2	M10	16 x 1,0	48	86	37	1500
603027	28	3/4	M10	16 x 1,0	48	86	34	1500
603034	35	1	M10	16 x 1,0	48	89	31	1500
603042	44	1 1/4	M10	16 x 1,0	49	98	29	1500
603048	50	1 1/2	M10	16 x 1,0	54	105	30	1500
603060	62	2	M10	16 x 1,0	62	117	32	1500
603076	77	2 1/2	M10	22 x 2,0	70	133	35	1500
603089	90	3	M10	22 x 2,0	76	146	32	4500
603114	115	4	M10	22 x 2,0	95	178	38	4500
603140	142	5	M12	25 x 3,0	121	222	49	5200
603168	170	6	M12	25 x 3,0	133	251	49	5200
603219	221	8	M12	25 x 3,0	168	308	59	5200



Art. 606 U-bolt / Cavallotto fermatubo completo di 2 dadi e 2 rondelle
U-bolt pipe clamp with 2 nuts and 2 washers



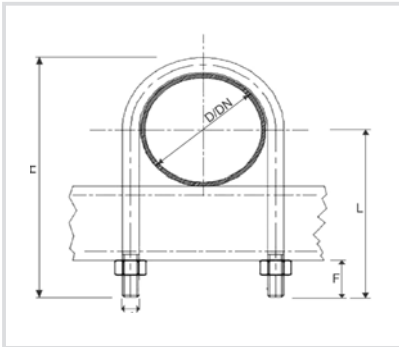
Caratteristiche tecniche e vantaggi

- Per il fissaggio di tubi su mensole e profili
- La confezione comprende due dadi e due rondelle per il fissaggio
- Realizzato in acciaio zincato S235JR
- Dadi UNI 5588
- Rondelle UNI 6592 a richiesta
- Idoneo per tubazioni per impianti civili ed industriali
- Su richiesta possiamo realizzare misure non standard

Codice	D [mm]	D ["]	Dado	F [mm]	H [mm]
606018	17,2	3/8	M6	19	42
606021	21,5	1/2	M6	25	48
606027	26,9	3/4	M6	25	52
606034	33,7	1	M6	25	60
606042	42,4	1 1/4	M6	25	68
606048	48,3	1 1/2	M8	30	80
606060	60,3	2	M8	30	92
606075	76,1	2 1/2	M8	30	108
606090	88,9	3	M8	30	120
606102	102	-	M8	35	138
606110	114,3	4	M8	35	149
606139	139,7	5	M8	35	176
606168	168,3	6	M10	45	211
606219	219,1	8	M10	45	263
606274	273,0	10	M10	45	317
606324	323,9	12	M16	60	383
606350	356,0	14	M16	60	415
606408	408,0	16	M16	60	467
606460	457,0	18	M20	65	524
606510	508,0	20	M20	65	574
606600	612,0	24	M20	70	580

Codice tipo pesante	D [mm]	D ["]	Dado	F [mm]	H [mm]
606P21	21,5	1/2	M8	30	59
606P27	26,9	3/4	M8	30	63
606P34	33,7	1	M8	30	71
606P42	42,4	1 1/4	M8	30	79
606P48	48,3	1 1/2	M10	40	91
606P60	60,3	2	M10	40	103
606P75	76,1	2 1/2	M10	40	119
606P90	88,9	3	M10	40	131
606P10	114,3	4	M12	50	167
606P12	139,7	5	M12	50	191
606P14	168,3	6	M12	50	219
606P16	219,1	8	M16	60	282
606P18	273,0	10	M16	60	336
606P19	323,9	12	M20	70	397

Art. 606L U-bolt / Cavallotto fermatubo lungo completo di 2 dadi e 2 rondelle
Long U-bolt pipe clamp with 2 nuts and 2 washers



Caratteristiche tecniche e vantaggi

- Per il fissaggio di tubi su profili e mensole
CorSTRUT 41×41
- Confezione comprende: due dadi e due rondelle
per il fissaggio
- Materiale: acciaio S235JR
- Zincato
- Dadi UNI 5588
- Rondelle UNI 6592
- Idoneo per tubazioni per impianti industriali

Codice	D [mm]	D ["]	d dado	F [mm]	L [mm]	H [mm]
606L21	15	1/2	M8	30	74	93
606L27	20	3/4	M8	30	78	101
606L34	25	1	M10	40	80	105
606L42	32	1 1/4	M10	40	90	120
606L48	40	1 1/2	M10	40	95	128
606L60	50	2	M10	40	101	140
606L75	65	2 1/2	M12	50	114	162
606L90	80	3	M12	50	120	175
606L10	100	4	M12	50	133	201
606L12	125	5	M12	50	160	240
606L14	150	6	M12	50	164	260
606L16	200	8	M16	50	192	314
606L18	250	10	M16	50	221	370
606L19	300	12	M16	50	248	420

Art. 607 Collare ad incastro per profilati CorRail
Slotting clamp for CorRail

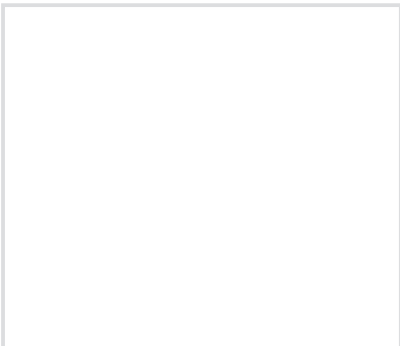


Caratteristiche tecniche e vantaggi

- Materiale: acciaio
- Zincato
- Completo di dado e vite
- Per profili CorRail 30x15, 30x20, 32x20, 30x30, 30x45



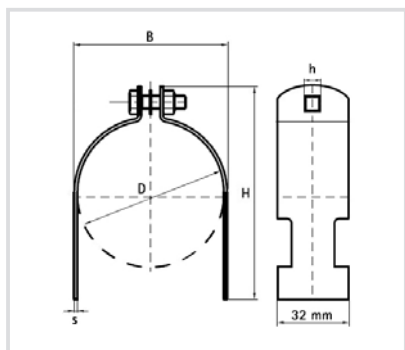
Codice	Misure Ø [mm]	Vite [mm]	Larghezza x Spessore [mm]
607018	3/8	M6 x 20	25 x 2,5
607021	1/2	M6 x 20	25 x 2,5
607027	3/4	M6 x 20	25 x 2,5
607034	1"	M6 x 20	25 x 2,5
607042	1 1/4	M6 x 20	25 x 2,5
607048	1 1/2	M6 x 20	25 x 2,5
607060	2"	M6 x 20	25 x 2,5



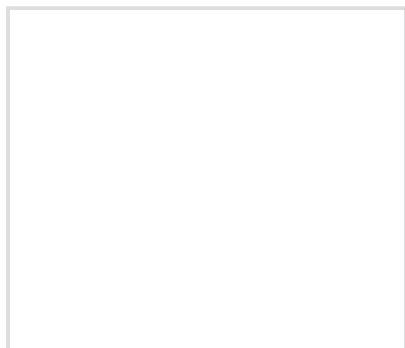
Art. 6007 Collare ad incastro per profilati CorSTRUT
Slotting clamp for CorSTRUT

Caratteristiche tecniche e vantaggi

- Materiale: acciaio pre-zincato
- Completo di dado (DIN 934) e vite testa tonda, DIN-EN 24017
- Per profili CorSTRUT 41x41, 41x21, ecc.



Codice	D [mm]	D ["]	DN [mm]	B [mm]	H [mm]	h [mm]	s [mm]	Bullone [mm]
6007012	10-12	1/8	6	15	49	7	1,5	M6x25
6007016	14-16	1/4	8	19	53	7	1,5	M6x25
6007018	16-18	3/8	10	21	55	7	1,5	M6x25
6007022	20-22	1/2	15	25	58	7	1,5	M6x25
6007026	22-25	-	-	29	62	7	1,5	M6x25
6007030	25-27	3/4	20	33	67	7	1,5	M6x25
6007035	32-34	1	25	38	72	7	1,5	M6x25
6007040	37-40	-	-	43	77	7	1,5	M6x25
6007045	41-43	1 1/4	32	48	82	7	1,5	M6x25
6007050	47-51	1 1/2	40	54	88	9	2,0	M8x25
6007060	59-61	2	50	64	98	9	2,0	M8x25
6007065	61-64	-	-	69	103	9	2,0	M8x25
6007070	68-71	-	-	76	110	9	2,0	M8x25
6007080	72-76	2 1/2	65	84	118	9	2,0	M8x25
6007090	87-89	3	80	94	128	9	2,0	M8x25
6007105	100-102	-	-	110	148	9	2,5	M8x25
6007110	105-110	-	-	115	153	9	2,5	M8x25
6007120	113-115	4	100	125	163	9	2,5	M8x25
6007130	120-130	-	-	135	173	9	2,5	M8x25
6007140	139-140	5	125	145	183	9	2,5	M8x25
6007160	155-160	-	-	166	204	9	3,0	M8x25
6007170	164-168	6	150	176	214	9	3,0	M8x25
6007200	190-200	-	-	206	244	9	3,0	M8x25
6007225	215-225	8	200	231	269	9	3,0	M8x25
6007250	240-250	-	-	256	294	9	3,0	M8x25

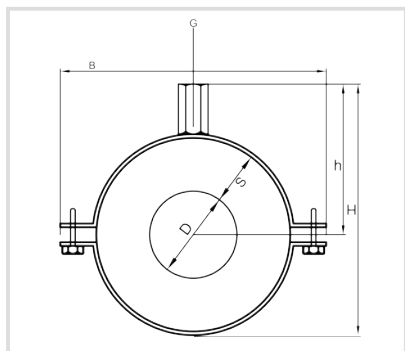


Art. 6413 POLDO 13 - Manicotto isolante con collare
POLDO 13 - Cold block with pipe clamp


- Set costituito da un manicotto isolante e un collare metallico
- È normalmente utilizzato in combinazione con le guaine isolanti
- Per applicazioni calde, fredde e miste
- Temperature di utilizzo: -40°C +90°C

Caratteristiche tecniche e vantaggi: Manicotto isolante

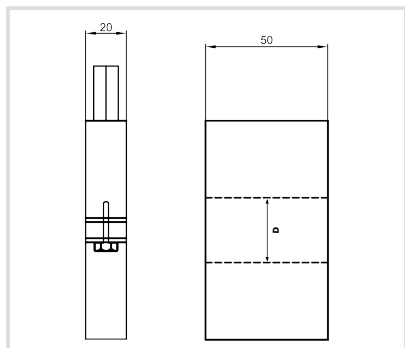
- Composto di PIR (poli-iso-cianurato) - schiuma densa gomma sintetica (facce laterali) e da uno strato di PVC nero resistente al vapore
- Per tubi in acciaio, rame, inox o materie plastiche
- Eccellenti caratteristiche termiche e meccaniche
- Molto facile da installare
- Il set completo permette di realizzare facilmente una combinazione resistente al vapore


Caratteristiche tecniche e vantaggi: Collare

- In acciaio, zincato
- Dado di connessione M8/M10
- Di facile installazione
- Viti laterali M6

Max D.F. = distanza massima di fissaggio

Codice	D [mm]	D [°]	DN [mm]	G	B [mm]	H [mm]	h [mm]	s [mm]	Carico Utile [N]	Max D.F. [m]
6413012	12-13	-	-	M8/10	75	60	38	13	150	1,5
6413014	14-15	-	-	M8/10	75	60	37	13	190	1,5
6413017	16-17	3/8	10	M8/10	75	69	40	13	220	1,8
6413019	18-19	-	-	M8/10	79	70	41	13	250	1,8
6413021	21-22	1/2	15	M8/10	83	71	42	13	270	2,1
6413027	27-28	3/4	20	M8/10	92	77	46	13	340	2,3
6413034	35	1	25	M8/10	99	84	55	13	420	2,8
6413042	42	1 1/4	32	M8/10	102	93	55	13	490	3,1
6413049	48-49	1 1/2	40	M8/10	109	98	57	13	540	3,4
6413054	54	-	-	M8/10	117	102	59	13	580	3,4
6413060	60	2	50	M8/10	117	108	62	13	620	3,1
6413064	64	-	-	M8/10	129	110	64	13	640	3,0
6413076	76-77	2 1/2	65	M8/10	138	123	69	13	740	2,8
6413080	80	-	71	M8/10	144	130	72	13	780	2,5
6413089	89	3	80	M8/10	153	140	76	13	830	2,5
6413102	102	-	-	M8/10	169	154	84	13	920	2,2
6413108	108	-	-	M8/10	172	157	86	13	970	2,1
6413114	114,3	4	100	M8/10	178	163	89	13	1010	5,5

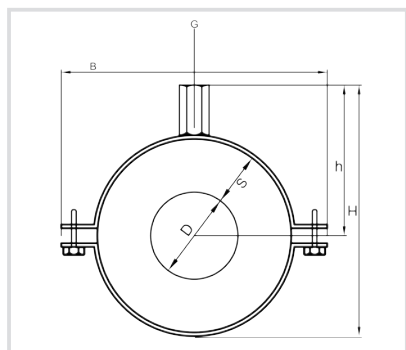


Art. 6419 POLDO 19 - Manicotto isolante con collare
POLDO 19 - Cold block with pipe clamp

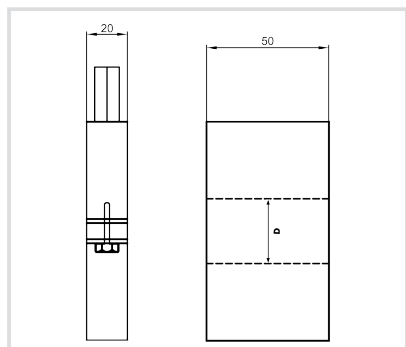

- Set costituito da un manicotto isolante e un collare metallico
- È normalmente utilizzato in combinazione con le guaine isolanti
- Per applicazioni calde, fredde e miste
- Temperature di utilizzo: -40°C +90°C

Caratteristiche tecniche e vantaggi: Manicotto isolante

- Composto di PIR (poli-iso-cianurato) - schiuma densa gomma sintetica (facce laterali) e da uno strato di PVC nero resistente al vapore
- Per tubi in acciaio, rame, inox o materie plastiche
- Eccellenti caratteristiche termiche e meccaniche
- Molto facile da installare
- Il set completo permette di realizzare facilmente una combinazione resistente al vapore


Caratteristiche tecniche e vantaggi: Collare

- In acciaio, zincato
- Dado di connessione M8/M10
- Di facile installazione
- Viti laterali M6



Max D.F. = distanza massima di fissaggio

Codice	D [mm]	D ["]	DN [mm]	G	B [mm]	H [mm]	h [mm]	s [mm]	Carico Utile [N]	Max D.F. [m]
6419012	12-13	-	-	M8/10	83	72	43	19	150	1,5
6419014	14-15	-	-	M8/10	92	76	46	19	190	1,5
6419017	16-17	3/8	10	M8/10	92	76	46	19	220	1,8
6419019	18-19	-	-	M8/10	92	76	47	19	240	1,8
6419021	21-22	1/2	15	M8/10	92	76	49	19	270	2,1
6419027	27-28	3/4	20	M8/10	102	89	52	19	340	2,3
6419034	35	1	25	M8/10	109	95	60	19	420	2,8
6419042	42	1 1/4	32	M8/10	117	102	59	19	530	3,1
6419049	48-49	1 1/2	40	M8/10	123	111	63	19	610	3,4
6419054	54	-	-	M8/10	129	113	64	19	660	3,4
6419060	60	2	50	M8/10	138	123	69	19	710	3,1
6419064	64	-	-	M8/10	138	126	71	19	730	3,0
6419076	76-77	2 1/2	65	M8/10	153	138	77	19	820	2,8
6419080	80	-	-	M8/10	157	143	79	19	860	2,5
6419089	89	3	80	M8/10	162	150	83	19	920	2,5
6419102	102	-	-	M8/10	178	163	89	19	1010	2,2
6419108	108	-	-	M8/10	187	172	94	19	1150	2,1
6419114	114,3	4	100	M8/10	187	175	95	19	1200	5,5
6419125	125	-	-	M8/10	221	190	103	19	1290	6,0
6419133	133	-	-	M8/10	233	200	107	19	1340	6,0
6419140	140	5	125	M8/10	233	204	110	19	1400	5,8
6419159	159	-	-	M8/10	256	223	120	19	1500	5,7
6419168	168	6	150	M8/10	256	229	122	19	2110	5,0

Art. 64xx **POLDO 25/32/40 - Manicotto isolante con collare**
POLDO 25/32/40 - Cold block with pipe clamp



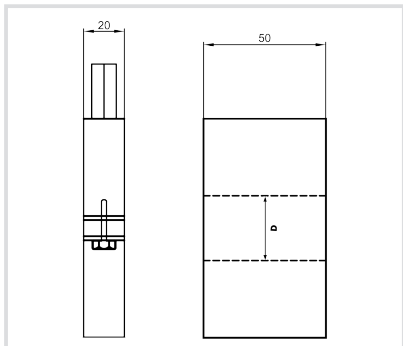
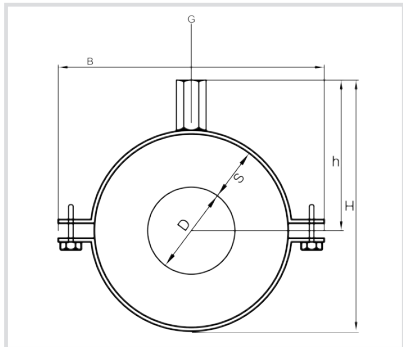
- Set costituito da un manicotto isolante e un collare metallico
- È normalmente utilizzato in combinazione con le guaine isolanti
- Per applicazioni calde, fredde e miste
- Temperature di utilizzo: -40°C +90°C

Caratteristiche tecniche e vantaggi: Manicotto isolante

- Composto di PIR (poli-iso-cianurato) - schiuma densa gomma sintetica (facce laterali) e da uno strato di PVC nero resistente al vapore
- Per tubi in acciaio, rame, inox o materie plastiche
- Eccellenti caratteristiche termiche e meccaniche
- Molto facile da installare
- Il set completo permette di realizzare facilmente una combinazione resistente al vapore

Caratteristiche tecniche e vantaggi: Collare

- In acciaio, zincato
- Dado di connessione M8/M10
- Di facile installazione
- Viti laterali M6



Codice S 25	Codice S 32	Codice S 40	D [mm]	D ["]	DN [mm]	G
6425012	6432012	6440012	12-13	-	-	M8/10
6425014	6432014	6440014	14-15	-	-	M8/10
6425017	6432017	6440017	16-17	3/8	10	M8/10
6425019	6432019	6440019	18-19	-	-	M8/10
6425021	6432021	6440021	21-22	1/2	15	M8/10
6425027	6432027	6440027	27-28	3/4	20	M8/10
6425034	6432034	6440034	35	1	25	M8/10
6425042	6432042	6440042	42	1 1/4	32	M8/10
6425049	6432049	6440049	48-49	1 1/2	40	M8/10
6425054	6432054	6440054	54	-	-	M8/10
6425060	6432060	6440060	60	2	50	M8/10
6425064	6432064	6440064	64	-	-	M8/10
6425076	6432076	6440076	76-77	2 1/2	65	M8/10
6425080	6432080	6440080	80	-	-	M8/10
6425089	6432089	6440089	89	3	80	M8/10
6425102	6432102	6440102	102	-	-	M8/10
6425108	6432108	6440108	108	-	-	M8/10
6425114	6432114	6440114	114,3	4	100	M8/10
6425125	6432125	6440125	125	-	-	M8/10
6425133	6432133	6440133	133	-	-	M8/10
6425140	6432140	6440140	140	5	125	M8/10
6425159	6432159	6440159	159	-	-	M8/10
6425168	6432168	6440168	168	6	150	M8/10

Art. 641111 Colla e bobina adesiva per il collare Poldo
Glue and adhesive wrap for Poldo pipe clamp



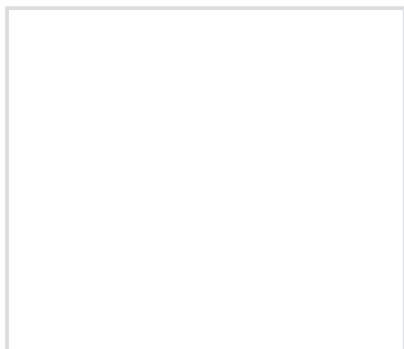
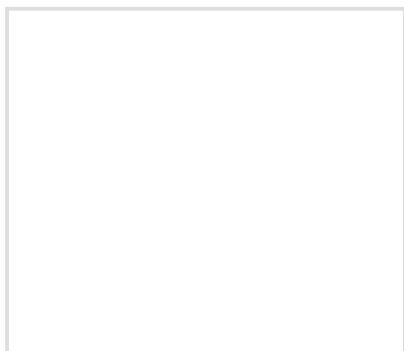
Caratteristiche tecniche e vantaggi

Colla

- Colla per far aderire il Poldo ad un tubo isolante
- Barattolo da 250 ml
- Con dispenser per una facile applicazione

Bobina adesiva

- Colore: nero
- Adesivo
- Spessore 3 mm
- Dimensioni 50mm x 15 m



Codice	Descrizione [mm]	Dimensioni
6411110	Colla	Barattolo da 250ml
6411111	Bobina adesiva	50mm x 15 m, spessore 3 mm

Fissaggi 01



B

Collari in plastica Plastic Clamps

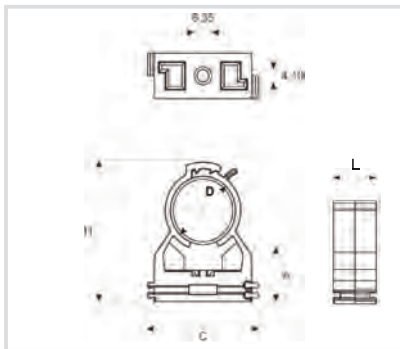
118  B 1	1186  B 2	1189  B 2	111  B 3
500  B 4	085  B 4	881  B 5	500  B 6
511  B 6	837  B 7	911  B 8	520  B 8
530  B 9	119  B 10	6227 art. 6227  art. 62 B 11	870  B 12
201  B 13			

Collari in plastica

- B 1 C.-Fast collare con chiusura rapida per tutti i tubi
- B 2 C-Fast dado filetato
- B 2 C-Fast vite con tassello
- B 3 StarQuick®
- B 4 StarQuick® DUO
- B 4 StarQuick® Adattatore universale
- B 5 StarQuick® Profilo e adattatore
- B 6 Dado StarQuick® Inserto filetato
- B 6 StarQuick® tassello a pressione con inserto filetato
- B 7 StarQuick® Viti e tasselli per fissaggio a muro
- B 8 StarQuick® vite a denti di sega con tassello
- B 8 StarQuick® Distanziale
- B 9 StarQuick® Adattatore per barre filetate
- B 10 Clip Aperta per il fissaggio di tubi
- B 8 Collare nylon per tubo rame e anello
- B 9 Collare fermatubo in polipropilene
- B 10 Collare a battere



Art. 118 C-Fast - collare con chiusura rapida per tutti i tubi
C-Fast - fast lock clamp for all pipes

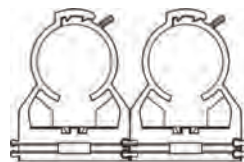


Accoppiabili dal CF-10 AL CF-25

Caratteristiche tecniche e vantaggi

- Chiusura brevettata senza attrezzi
- Serraggio completo attorno al tubo applicando pressione al tubo
- Ideale per tutti i tipi di tubo
- Materiale: copolimero modificato, esente da alogeni
- Additivato anti-UV
- Elevata resistenza chimica
- Resistente all'invecchiamento, agli olii e ai derivati dei petroli
- Ideale per tutte le applicazioni, compresi ambientocorrosivi o soggetti agli agenti atmosferici, a prodotti chimici, piscine, ecc.
- Ogni C-Fast copre più diametri
- Gamma completa da diametro 10 a diametro 65,0
- Idonei da -10°C a +90°C
- Comportamento al fuoco: classe V0
- Colore grigio, altri colori disponibili su richiesta

Codice	D [mm]	D ["]	Tipo	C [mm]	H [mm]	A [mm]	L [mm]	Carico utile [N]	FS [N]
118010	10-12	1/8	CF-10	30,5	30	15	15,8	550	250
118014	14-16	1/4	CF-14	31	38	17	15,8	900	250
118017	16,5-20	3/8	CF-17	31	41	19,5	15,8	700	250
118020	20-23	1/2	CF-20	31	41	17,5	15,8	800	250
118025	25-29	3/4	CF-25	41	48	20	15,9	800	250
118032	32-35	1	CF-32	40	56	20	15,8	1000	-
118040	40-45	1 1/4	CF-40	51	64,5	21	16,6	900	-
118048	48-55	1 1/2	CF-48	63,5	78	25	16,3	800	-
118059	58,5-65	2	CF-59	73	70	27	16,2	1000	-



FS - forza di separazione

Art. 1186 C-Fast Dado filettato M6
C-Fast M6 threaded nut



Caratteristiche tecniche e vantaggi

- Dado filettato M6
- Materiale: acciaio
- Zincato
- Per collegare il collare C-Fast ad un qualunque filetto M6



Codice	Descrizione
118600	Dado M6

Art. 1189 C-Fast Vite con tassello
C-Fast screw with plug



Caratteristiche tecniche e vantaggi

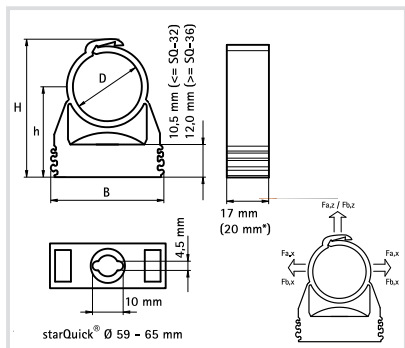
- Per il fissaggio del C-Fast a martello
- Tassello in PA
- Vite in acciaio zincato



Codice	Misure [mm]
118900	Tassello 6x40 e Vite 4,5x55

Art. 111 StarQuick® Collare per tutti i tipi di tubi StarQuick® Clamp

GUARDA IL VIDEO



Caratteristiche tecniche e vantaggi

- Chiusura brevettata
- Ogni StarQuick® copre più diametri
- Chiusura senza attrezzi, applicando pressione al tubo
- Ideali per tutte le applicazioni, compresi ambienti corrosivi o soggetti agli agenti atmosferici, a prodotti chimici, piscine, ecc.
- Alta resistenza chimica
- Completo serraggio attorno al tubo
- Resistente agli UV, all'invecchiamento, agli olii e ai derivati dei petrolii
- Materiale: poliammide modificata (PA 6), esente da alogeni
- Idonei da -40° a +90° C
- Gamma completa da diametro 9,5 a diametro 65,0
- Caratteristiche di infiammabilità secondo UL 94-V2
- Colore grigio (RAL 7035) o rame. Altri colori disponibili su richiesta
- Certificazioni CE e KIWA (NL)

Codice	D [mm]	D (°)	D (DN)	Tipo	B [mm]	H [mm]	h [mm]	FbZ [N]	FbZ [N]
Colore grigio									
111 0010	10 - 12	1/8	6	SQ-10	29	32	23	170	500
111 0012	11,5 - 15	1/4	8	SQ-12	29	34	23	180	550
111 0015	14 - 16	-	-	SQ-15	29	36	24	200	600
111 0017	16 - 20	3/8	10	SQ-17	29	40	26	230	700
111 0020	20 - 23	1/2	15	SQ-20	29	44	27	270	800
111 0025	24 - 28	3/4	-	SQ-25	40	50	31	280	850
111 0028	27 - 32	-	20	SQ-28	40	53	32	300	900
111 0032	31 - 35	1	-	SQ-32	40	57	34	330	1000
111 0036	35 - 40	-	25	SQ-36	43	66	41	370	1100
111 0040	39 - 44	1 1/4	-	SQ-40	47	70	42	400	1200
111 0047	44 - 50	-	32	SQ-47	52	76	45	430	1300
111 0051	48 - 55	1 1/2	-	SQ-51	57	81	47	470	1400
111 0059	58 - 65	2	40	SQ-59	63	94	55	500	1500

Colore rame

1160010	10 - 12	1/8	6	SQ-10	29	32	23	170	500
1160012	12 - 15	1/4	8	SQ-12	29	34	23	180	550
1160015	14 - 16	-	-	SQ-15	29	36	24	200	600
1160017	16 - 20	3/8	10	SQ-17	29	40	26	230	700
1160020	20 - 23	1/2	15	SQ-20	29	44	27	270	800
1160025	24 - 28	3/4	20	SQ-25	40	50	31	280	850
1160028	28 - 32	-	-	SQ-28	40	53	32	300	900



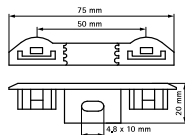
Art. 500 StarQuick® DUO StarQuick® DUO

GUARDA IL VIDEO



Caratteristiche tecniche e vantaggi

- Per fissare due tubi con un unico fissaggio
- Perfetta per tubi sanitari (calda/fredda)
- In PA 6 modificata
- Distanza degli assi dei tubi: 50 mm
- Colore grigio RAL 7035
- Idoneo per StarQuick fino a 24 mm (da SQ10 a SQ20)
- Resistente agli UV, all'invecchiamento, olii e petroli
- Temperature max: da -40°C fino a +90°C.
Per brevi periodi, fino a +130°C.



Codice	Tipo	Carico di rottura N a 20° C
500 0050	SQ/2	600

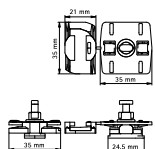
Art. 085 StarQuick® adattatore universale per profili metallici StarQuick® universal rail adaptor

GUARDA IL VIDEO



Caratteristiche tecniche e vantaggi

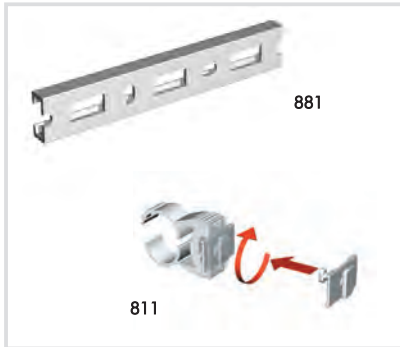
- Per fissare i collari StarQuick® ai nostri profili CorRail o STRUT
- Per aggiungere tubi velocemente e semplicemente ad una installazione già presente
- Idoneo per StarQuick® da SQ-10 fino a SQ-51
- Materiale: PA6 modificata, grigia (secondo UNI 7035)
- Resistente ai raggi UV, all'invecchiamento, agli olii e derivati del petrolio
- Non soggetto a corrosione, riciclabile
- Temperature: da -40°C a +90°C; per periodi di tempo limitato, idoneo fino a 130°C.



Codice	Per profili
0854332	Tutti i CorRail + profili STRUT

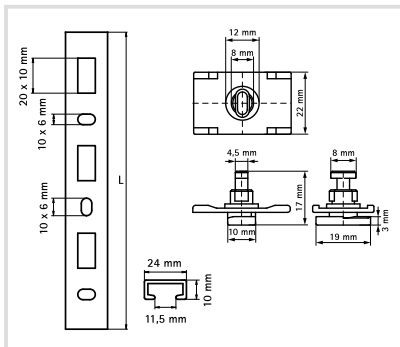
Art. 881 e 811 StarQuick® profilo e adattatore
StarQuick® profile and rail adaptor

GUARDA IL VIDEO

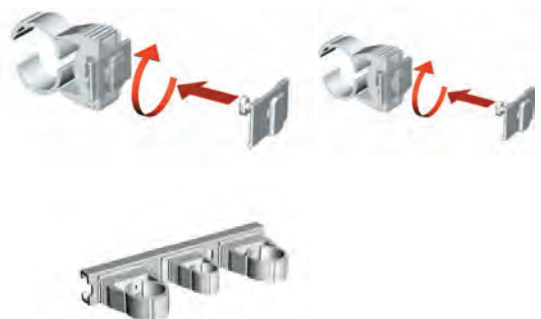


Caratteristiche tecniche e vantaggi

- Per fissare più StarQuick®
- Si può realizzare un fissaggio completamente in materiale plastico
- È possibile il fissaggio da entrambi i lati del profilo
- Idoneo per tubi fino a diametro 35 mm (StarQuick SQ32)
- Materiali: Profilo PVC; Adattatore PA 6



Codice grigio	Codice rame	Tipo	Dimensioni [mm]	Lunghezza [mm]	Carico di rottura N a 20° C
881 0100	881 6100	Profilo	25x10 mm	1000 mm	100 N
811 0000	811 6000	Adattatore			



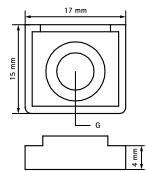
Art. 500 Dado StarQuick® inserto filettato StarQuick® fixing nut

GUARDA IL VIDEO

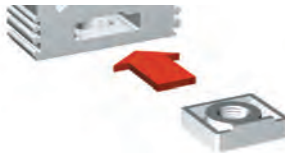


Caratteristiche tecniche e vantaggi

- Per collegare lo StarQuick® ad un qualunque filetto maschio M6 o M8
- In PA 6 modificata
- Colore grigio RAL 7035



Codice	Tipo	Dimensione
500 0006	SQ/M6	M6
500 0008	SQ/M8	M8



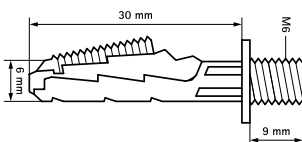
Art. 511 StarQuick® tassello a pressione con attacco filettato StarQuick® wall plug with threaded nut

Caratteristiche tecniche e vantaggi

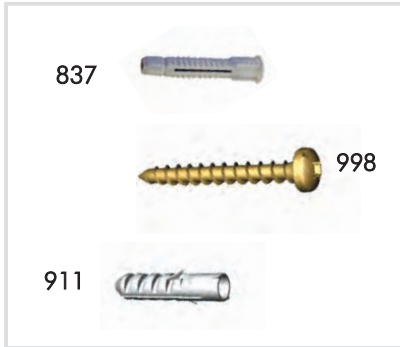
- Per realizzare un fissaggio completamente in materiale plastico
- In PA6 modificata
- Colore grigio RAL 7035



Codice	Misure Ø [mm]	Tipo	Carico di rottura N a 20° C
5110030	M6 x 30	SQ/PP	200

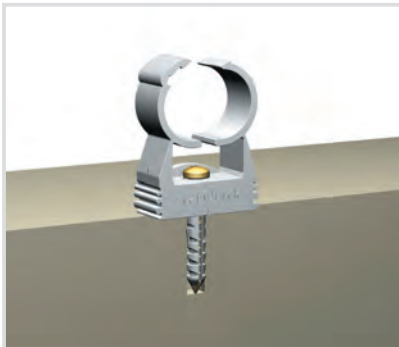


Art. 998 StarQuick® viti e tasselli per fissaggio a muro
StarQuick® screws and wall plugs

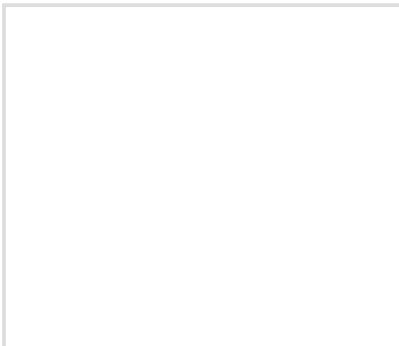


Caratteristiche tecniche e vantaggi

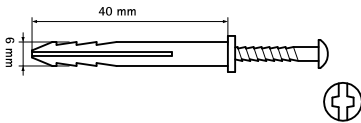
- Per fissare lo StarQuick® alle varie superfici



Codice	Dimensioni [mm]	Tipo	Descrizione	Materiale
998 0445	4,5 x 45	SQ-S	Vite	Acciaio zincato
998 0460	4,5 x 60	SQ-S	Vite	Acciaio zincato
911 0630	6 x 30	SQ-N	Tassello	HDPE
837 506	6 x 30		Tassello universale	PA 6



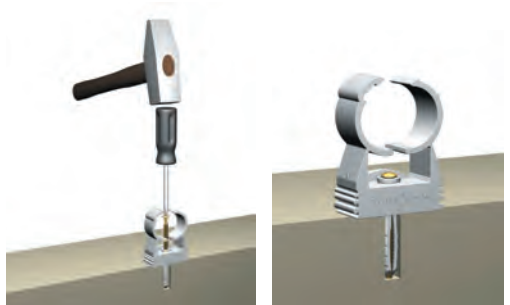
Art. 911 StarQuick® vite a denti di sega con tassello
StarQuick® sawtooth screw with wall plug



Caratteristiche tecniche e vantaggi

- Per fissare lo StarQuick® alle varie superfici

Codice	Dimensioni vite [mm]	Dimensioni tass [mm]	Tipo	Materiale
9110640	31 x 45	6 x 40	SQ/SDQ	Vite: Acciaio zincato Tassello: PA 6



Art. 520 StarQuick® Distanziale
StarQuick® distance block



Caratteristiche tecniche e vantaggi

- Per aumentare la distanza tra parete/ pavimento/ soffitto e StarQuick®
- I distanziali possono incastrarsi tra loro per aumentare maggiormente la distanza
- Per StarQuick® fino a Ø 40 (SQ36)

Codice	Altezza [mm]	Lunghezza [mm]	Larghezza [mm]
520 0010	10	27	17

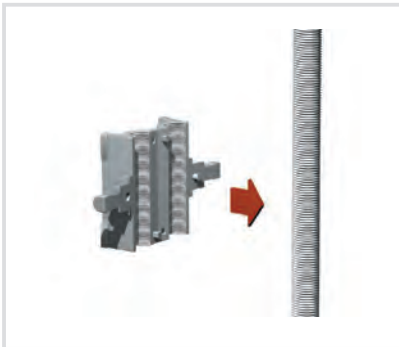
Art. 530 StarQuick® Adattatore per barre filettate
StarQuick® adaptor for threaded rods

GUARDA IL VIDEO

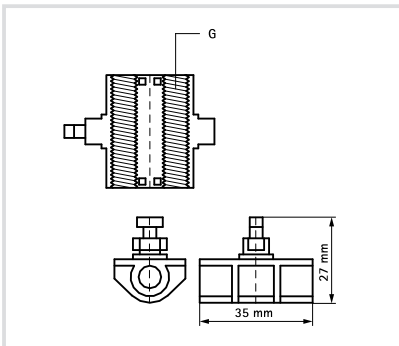


Caratteristiche tecniche e vantaggi

- Per collegare StarQuick® a una barra filettata
- Per aggiungere tubi ad una installazione già esistente
- Idoneo per StarQuick® da SQ10 fino a SQ51
- Materiale PA6, grigio (RAL 7035)
- Resistente agli UV, all'invecchiamento, olii, derivati del petrolio
- Non soggetto a corrosione, riciclabile, privo di alogeni
- Resistente a temperature: da -40°C fino a +90°C; per periodo di tempo limitato, idoneo fino a 130°C



Codice	Dimensioni [mm]	Materiale
530 0006	M6	PA6
530 0008	M8	PA6

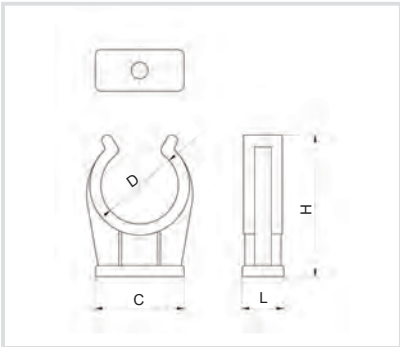


Art. 119 **Clip Aperta per il fissaggio di tubi**
Open clip for pipe support



Caratteristiche tecniche e vantaggi

- Clip aperta per il fissaggio di tubi
- Materiale: copolimero
- Idonei da -10°C a +90°C
- Elevata resistenza alla trazione
- Colore bianco
- Installazione rapida del tubo nella clip aperta
- La clip aperta può essere fissata con viti o bulloni M6

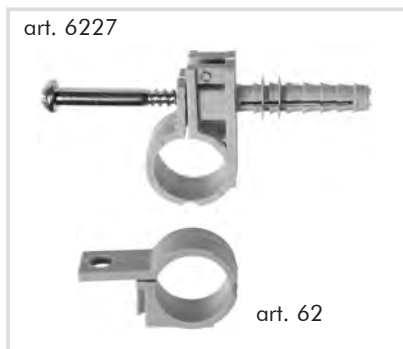


Codice	D [mm]	C [mm]	H [mm]	L [mm]
119006	6	13	18	15
119008	8	14	19	15
119010	10	15	21	17
119012	12	17	23	16
119015	14-15	24	27	16
119017	16-18	23	34	16
119020	20-22	25	38	16
119025	25-28	33	50	16
119035	35	34	52	17



Art. 6227 Collare in nylon per tubo rame
Nylon clamp for copper pipe

Art. 62 Anellino per raddoppiare art. 6227
Nylon ring to double clamp 6227



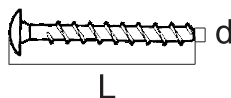
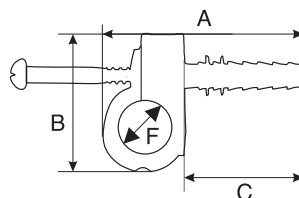
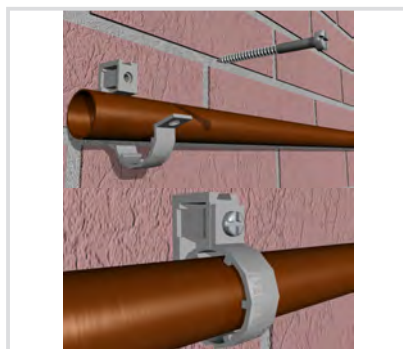
Catteristiche tecniche e vantaggi

- Realizzato in poliammide 6
- Colore: grigio RAL 1225

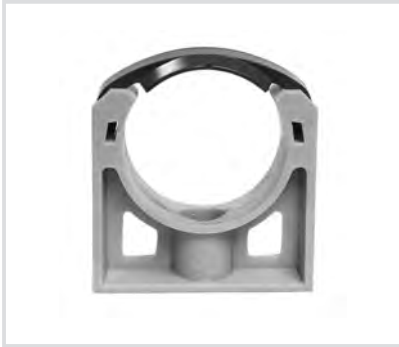
Codice	F [mm]	A	B	C	Vite dxL [mm]
6227010	10	48	34	28	4,5x44
6227012	12	48	34	28	4,5x44
6227014	14	48	34	28	4,5x47
6227016	16	48	34	28	5x58
6227018	18	64	42	35	5x58
6227020	20	64	42	35	5x58
6227022	22	64	42	35	5x58
6227028	28	83	47	46	5x75
6227032	32	83	47	46	5x80

Misure Ø [mm]

6210	10
6212	12
6214	14
6216	16
6218	18
6220	20
6222	22
6228	28
6232	32



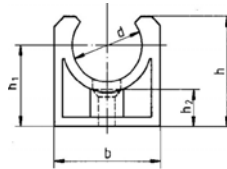
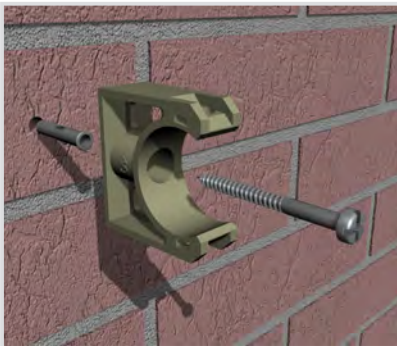
Art. 870 Collare fermatubo in polipropilene
Polypropilene pipe clips



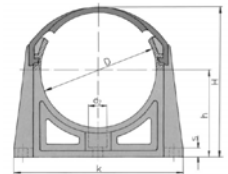
Catteristiche tecniche e vantaggi

- Base realizzata in polipropilene
- Fermaglio realizzato in PVC
- Colore: base grigio RAL 7032, fermaglio grigio RAL 7011
- Conforme alla norma DIN 16926
- Temperatura d'impiego: +10°C / +80°C

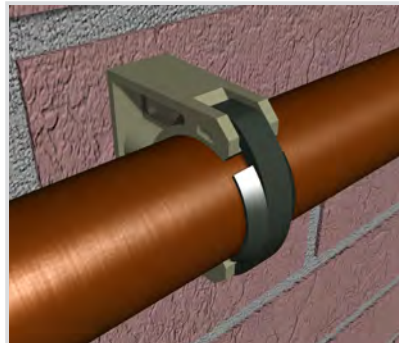
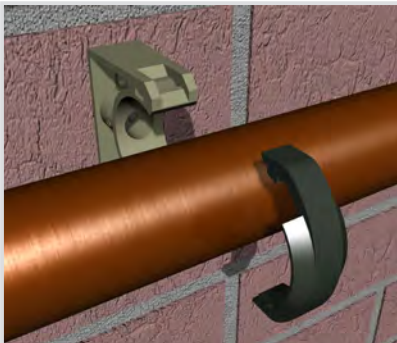
Codice	Misure Ø [mm]	h2 [mm]	b [mm]	h [mm]	h1 [mm]
870016	16 - 3/8	11	32	32	24
870020	20 - 1/2	11	32	34	25
870025	25 - 3/4	12	41	35	26
870032	32 - 1"	11	49	44	30
870040	40 - 1 1/4	-	58	68	43
870050	50 - 1 1/2	-	69	77	47
870063	63 - 2"	-	84	94	57
870075	75 - 2 1/2	-	126	107	64
870090	90 - 3"	-	143	124	73
870110	110 - 4"	-	163	146	85
870125	125	-	183	187	117
870140	140	-	199	209	132
870160	160	-	220	238	150



Fino al 32 mm



Dal 40 mm



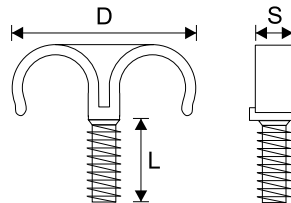
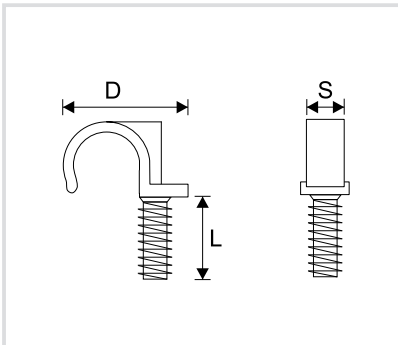
Art. 201 Collare a battere
Quick fixing clamp



Caratteristiche tecniche e vantaggi

- È sufficiente martellarlo in un foro da 8 mm, non è necessaria alcuna vite
- Disponibile sia nella versione un tubo (2010xx) sia due tubi (2012xx)
- Elevato risparmio di tempo
- Materiale: poliammide (Nylon 6), grigio
- Temperature: da -30° a +90° C

Codice	Per tubi Ø	L [mm]	D [mm]	S [mm]
201014	14 - 15	31	33	18
201016	16 - 17	31	35	20
201018	18 - 19	31	37	20
201020	20 - 21	31	38	20
201022	22 - 23	31	41	20
201025	25 - 26	31	44	20
201028	28 - 29	31	47	20
201032	30 - 32	31	49	20
201216	16 - 17	31	43	20
201218	18 - 19	31	50	20
201220	20 - 21	31	54	20
201222	22 - 23	31	58	20
201225	25 - 26	31	68	20



Fissaggi 01



Accessori per collari Clamp Accessories













Accessori per collari

- C 1 Kit per collari
- C 2 ECO Kit pre/assemblato per collari con tassello universale
- C 3 Kit per montaggio a martello
- C 4 Jeko® fixing per cappotti
- C 5 Jeko® fixing per cappotti su calcestruzzo
- C 5 Rondelle copriforo
- C 6 Tirante
- C 7 Profilo in gomma per insonorizzazione collari
- C 7 Profilo in gomma al silicone per collari
- C 8 Barra e perno filettato zincato
- C 8 Manicotto zincato di collegamento barre
- C 9 Riduttore zincato
- C 10 Flangia portacollare saldata a filo
- C 11 Flangia portacollare
- C 12 Flangia portacollare tonda
- C 13 Morsetto in ghisa
- C 14 Morsetto inclinabile
- C 15 Morsetto tipo 0
- C 16 Accessori per morsetto tipo 0
- C 17 Vite TCEI con testa cilindrica e chiave a brugola
- C 17 Bullone a testa esagonale
- C 18 Dado esagonale in acciaio zincato
- C 18 Rondella zincata
- C 19 Anello di sospensione - filetto femmina
- C 19 Vite di fissaggio profili - filetto legno
- C 20 Catene
- C 20 Doppio gancio S
- C 21 Chiodo per concreto e attrezzo di fissaggio

Fissaggi 01



Accessori per collari Clamp Accessories

1230  C 22	123115  C 22	124000  C 23	124001  C 24
124002  C 24	124003  C 25	124005  C 25	2000  C 27
2001  C 27	1250  C 28	125011  C 28	766  C 30
7661  C 30	7662  C 31	7663  C 31	

- C22 Bandella per il fissaggio di tubazioni e condotte
- C22 Bandella in tessuto
- C23 Bandella multiuso da profilare
- C24 Pinze per formare la bandella
- C24 Piatto di fissaggio
- C25 Riduttore di rumore
- C25 Scatola porta-componenti di fissaggio alla bandella
- C27 Porta targhette per IKS 2000®
- C27 Targhette e stampa per IKS 2000®
- C28 Fissaggio per lamiere grecate / Vds
- C28 Attrezzo per fissaggio su lamiere grecate
- C30 Componenti antivibranti masc./masc.
- C30 Componenti antivibranti masc./femm.
- C31 Componenti antivibranti femm./femm.
- C31 Componenti antivibranti piedino cilindrico maschio

Art. 940 Kit per collari Kit for clamps

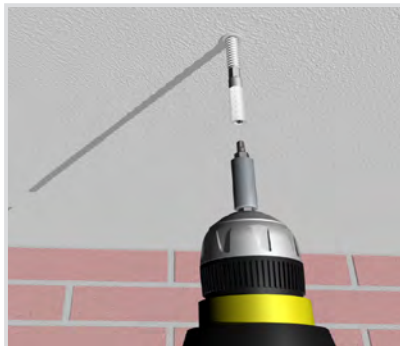


Caratteristiche tecniche e vantaggi

- Buste LDPE, 2 kit per busta
- Kit composto da n. 1 tirante, n. 1 tassello, n. 1 dado
- Tirante: acciaio zincato con torx per una perfetta regolazione con avvitatore
- Tassello: HDPE grigio
- La parte esagonale permette una regolazione fine



Codice	Tax (Ø x L) [mm]	Tirante [mm]	Dado
940008	10 x 60	M8 x 90	8MA
940158	10 x 60	M8 x 150	8MA
940188	10 x 60	M8 x 180	8MA
940208	10 x 60	M8 x 200	8MA
940010	12 x 60	M10 x 120	10MA



Art. 94019x ECO Kit pre-assemblato per collari con tassello universale
ECO Kit pre-assembled for clamps with wall plug for all surfaces



Caratteristiche tecniche e vantaggi

- ECO Kit pre-assemblato composto da n. 1 tirante, n. 1 tassello in HDPE grigio, n. 1 dado
- Tirante con torx per uso con avvitatore
- La parte esagonale permette una regolazione fine
- Tassello universale ad elevate prestazioni su mattoni forati
- Nessuno spreco dei kit di fissaggio
- Fornito in scatole di cartone riutilizzabili, senza plastica monouso nell'imballaggio
- Per una soluzione di fissaggio al 100% green, fissa i nostri collari Cpiù o CIPO con l'ECO Kit - i collari sono pre-assemblati, per un'installazione più rapida e a rifiuti plastici ZERO nell'imballaggio

Codice	Materiale	Tax (Ø x L) [mm]	Tirante [mm]	Dado
940190	Zincato	10 x 60	M8 x 90	8MA
940191	Zincato	12 x 60	10 x 120	10MA

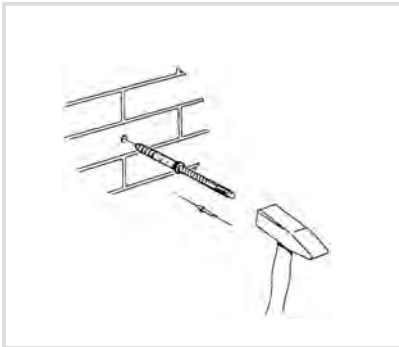


Art. 942 Kit per montaggio a martello
Kit for hammer fixing

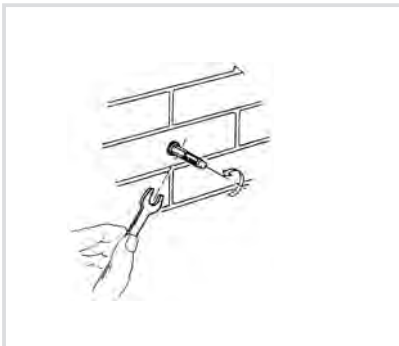


Caratteristiche tecniche e vantaggi

- Filetto e tassello speciali
- Pre-assemblato
- La parte esagonale permette una regolazione fine
- La testa speciale evita danni al filetto
- Tassello in Poliammide 6, grigio RAL 2003



Codice	Materiale	Tax (Ø x L) [mm]	Tirante [mm]	Dado
942008	Zincato	10 x 50	M8 x 80	8MA
942010	Zincato	10 x 50	M8 x 100	8MA



Art. 948 Jeko® fixing per cappotti

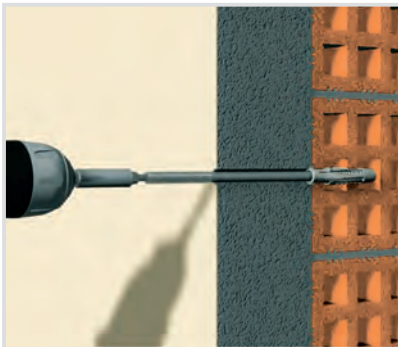
Jeko® fixing wood-iron hanger bolt for exterior insulation finishing system



Caratteristiche tecniche e vantaggi

- Buste in LDPE, 2 kit per busta
- Kit composto da n. 1 tirante, n. 1 tassello, n. 1 dado
- Tirante in acciaio zincato con torx
- Per muri forati e pieni

Codice	Dado	Tirante [mm]	Tax [mm]
948098	M8	M8 x 90	10 x 60
948128	M8	M8 x 120	10 x 60
948158	M8	M8 x 150	10 x 60
948188	M8	M8 x 180	10 x 60
948208	M8	M8 x 200	10 x 60
948120	M10	M10 x 120	12 x 60
948180	M10	M10 x 180	12 x 60
948200	M10	M10 x 200	12 x 60



Art. 949 Jeko® fixing per cappotti su calcestruzzo aerato
Jeko® fixing for exterior insulation finishing system on aerated concrete



Caratteristiche tecniche

- Buste in LDPE, 2 kit per busta
- Kit composto da n. 1 tirante, n. 1 tassello, n. 1 dado
- Tirante in acciaio zincato con torx
- Per gas beton

Codice	Tirante [mm]	Tax [mm]
949188	M8 x 180	8 x 38
949208	M8 x 200	8 x 60
949180	M10 x 180	10 x 60
949200	M10 x 200	10 x 60

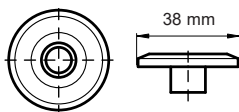
Art. 160 Rondelle copriforo
Hole covering washers



Caratteristiche tecniche

- Per coprire il foro nel muro
- Materiale: HDPE, bianca

Codice	Misure Ø [mm]
160008	8,5 x 38 x 18
160010	10,5 x 38 x 18

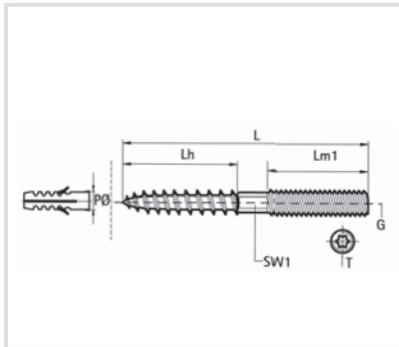


Art. 835 Tirante Hanger bolt

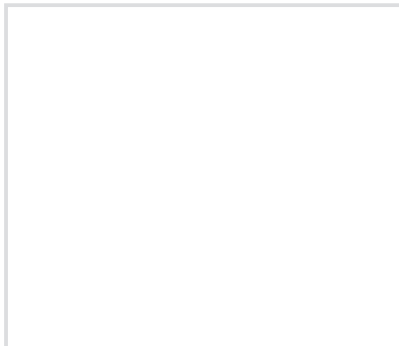


Caratteristiche tecniche e vantaggi

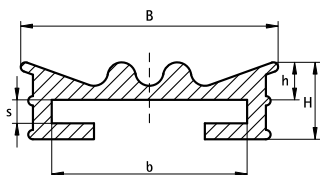
- Materiale: acciaio
- Zincato bianco
- Con torx
- Con esagono per regolazione fine



Codice	Misure Ø	Lunghezza [mm]	Lh [mm]	Lm1 [mm]	SW1 [mm]
835006	M6	80	30	30	-
835008	M8	90	35	35	6
835128	M8	120	50	40	6
835158	M8	150	50	50	6
835188	M8	180	60	40	6
835208	M8	200	50	50	6
835010	M10	120	50	40	8
835014	M10	140	50	40	8
835018	M10	180	55	60	8
835023	M10	230	55	40	8
835222	M12	120	60	35	10



Art. 8840 Profilo in gomma per insonorizzazione collari Rubber profile for noise clamp insulation

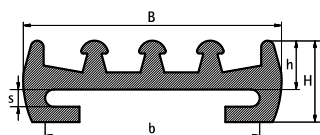


Caratteristiche tecniche e vantaggi

- Profilo estruso
- Isolamento dal rumore secondo DIN 4109
- Gomma EPDM resistente all'invecchiamento
- Esenti da cloro e derivati
- Resistente all'ozono, UV, agenti atmosferici, acqua marina
- Colore: Nero
- Durezza 45 ± 5 Shore A
- Resistenza alle temperature da -50° a $+110^\circ$ C

Codice	L (m)	B (mm)	H (mm)	h (mm)	b x s (mm)
8840204	180	26	8,0	4,0	20 x 1,5
8840254	140	31	8,5	4,0	25 x 3,0
8840304	140	47	10,5	4,0	30 x 3,0
8840404	25	47	10,5	4,0	40 x 4,0
8850505	25	53	11,5	4,0	50 x 5,0

Art. 0845 Profilo in gomma al silicone per collari Silicon profile for clamps

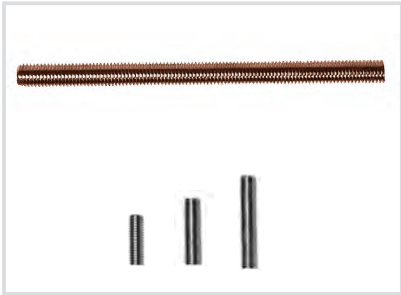


Caratteristiche tecniche e vantaggi

- Profilo estruso
- Isolamento dal rumore secondo DIN 4109
- Materiale: gomma al silicone, rossa, resistente all'invecchiamento
- Esente da cloro e derivati
- Resistente all'ozono, UV, agenti atmosferici, acqua marina
- Durezza 45 ± 5 Shore A
- Resistenza alle temperature fino a 200° C

Codice	L (m)	B (mm)	H (mm)	h (mm)	b x s (mm)
0845205	30	25,0	7,5	4,0	20 x 1,5
0845255	50	30,0	9,5	5,5	25 x 2,0
0845304	50	35,4	8,7	4,0	30 x 3,0

Art. 611 Barra e perno filettato zincato
Threaded rod and stud bolt zinc plated



Caratteristiche tecniche e vantaggi

- Realizzato con acciaio secondo DIN 976-1
- Zincato

Codice	Misure Ø x Lunghezza [mm]	Codice	Misure Ø x Lunghezza [mm]
611006	M6 x 1000	611825	M8 x 25
611008	M8 x 1000	611840	M8 x 40
611208	M8 x 2000	611800	M8 x 100
611308	M8 x 3000	611025	M10 x 25
611010	M10 x 1000	611040	M10 x 40
611210	M10 X 2000	611000	M10 x100
611310	M10 x 3000		
611012	M12 x 1000		
611212	M12 x 2000		
611312	M12 x 3000		
611016	M16 x 1000		
611216	M16 x 2000		

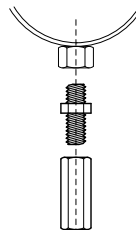
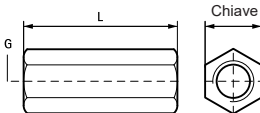
Art. 612 Manicotto zincato di collegamento barre filettate
Threaded rod connector zinc plated



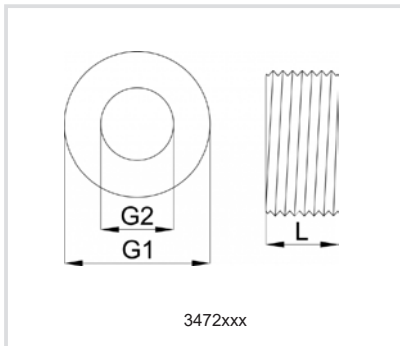
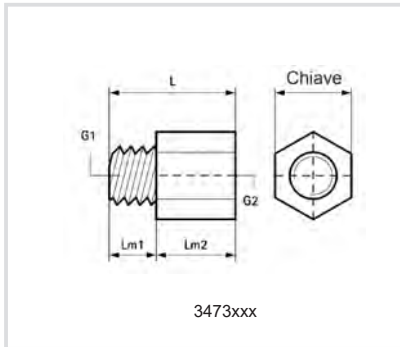
Caratteristiche tecniche e vantaggi

- Materiale: acciaio, zincato

Codice	Misure Ø	Lunghezza [mm]	Chiave [mm]
612006	M6	25	10
612008	M8	30	11
612010	M10	30	13
612012	M12	40	17
612016	M16	48	24
612020	M20	60	30
612810	M8/M10	25	13



Art. 3473/3472 Riduttore zincato
Reducing bushing



Caratteristiche tecniche e vantaggi

- Per modificare il filetto nel collegamento di collari, barre filettate, ecc.
- Materiale: acciaio
- Zincato
- Testato per resistenza al fuoco

Codice	G1xG2 [mm]	Lm1xLm2 [mm]	LxChiave [mm]
3473008	Masc. M6xM8 Fem.	7 x 12	19 x 13
3473206	Masc. M8xM6 Fem.	8 x 12	20 x 13
3473210	Masc. M8xM10 Fem.	6,5 x 13	19,5 x 13
3473212	Masc. M8xM12 Fem.	8 x 15	23 x 17
3473221	Masc. M8xM12 Fem.	8 x 22	30 x 27
3473308	Masc. M10xM8 Fem.	8 x 13	21 x 13
3473312	Masc. M10xM12 Fem.	10 x 15	25 x 17
3473316	Masc. M10xM16 Fem.	10 x 22	32 x 24
3473321	Masc. M10x1/2 Fem	10 x 21	31 x 27
3473408	Masc. M12xM8 Fem.	10 x 13	23 x 13
3473410	Masc. M12xM10 Fem.	10 x 13	23 x 13
3473416	Masc. M12xM16 Fem.	10 x 22	32 x 24
3473510	Masc. M16xM10 Fem.	14 x 18	32 x 19
3473512	Masc. M16xM12 Fem.	14 x 18	32 x 19
3473521	Masc. 1/2xM16 Fem.	15 x 15	-

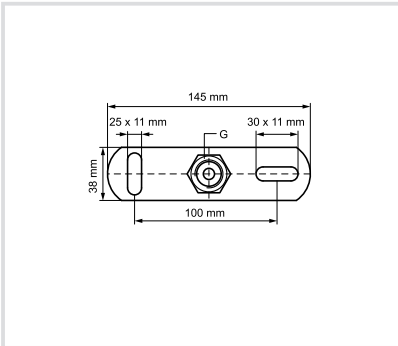
Codice	G1 x G2 [mm]	L [mm]
3472208	1/2 x 8MA	10
3472210	1/2 x 10MA	10
3472212	1/2 x 12MA	10
3472216	1/2 x 16MA	10

Art. 6246 Flangia portacollare saldata a filo
Wall mount wire welded flange

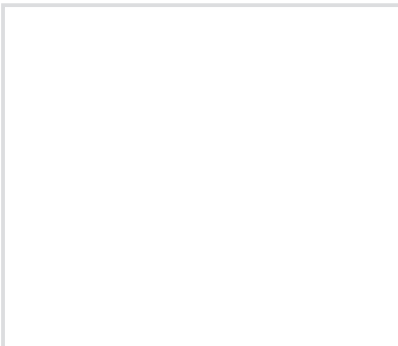


Caratteristiche tecniche e vantaggi

- Materiale: acciaio
- Zincato
- Asole a 90° per semplificare il montaggio
- Con saldatura a CO₂ del dado



Codice	G	H [mm]	Carico utile [N]
624612	Dado M12	14	6000
624616	Dado M16	17	6000
624606	Manicotto 1/2	19	6000
624607	Manicotto 1"	24	6000

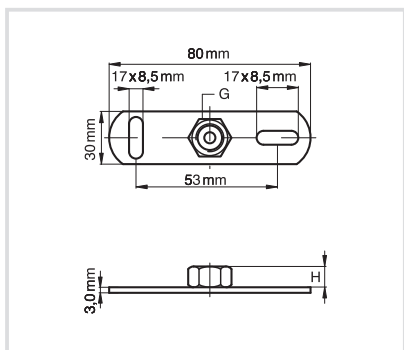


Art. 624 Flangia portacollare Wall mount flange

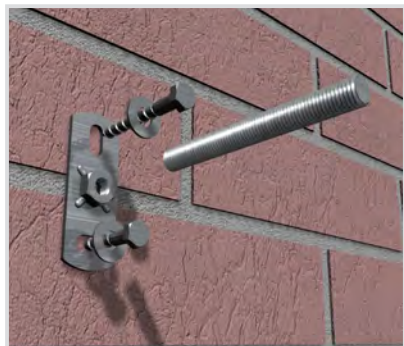


Caratteristiche tecniche e vantaggi

- Materiale: acciaio
- Zincato
- Asole a 90° per semplificare il montaggio



Codice	G	L [mm]	H [mm]	Carico utile [N]
624001	1/2 manic. 1/2	80	16	3800
624003	Dado M10	80	10	2500
624005	Dado M8	80	7	2500



Art. 6245 Flangia portacollare tonda
Round wall mount flange

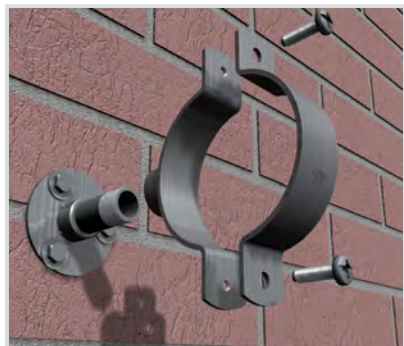


Caratteristiche tecniche e vantaggi

- Materiale: acciaio
- Zincata




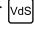

Codice	Misure Ø [mm]	Dimensioni Flangia [mm]	Asole [mm]	Carico utile [N]
624501	1/2 Manicotto 1/2	Ø 70 x 2	17 x 8,5	2500

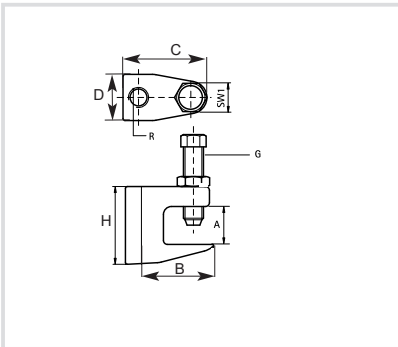


Art. 982 Morsetto in ghisa
Malleable cast iron beam clamp "C"

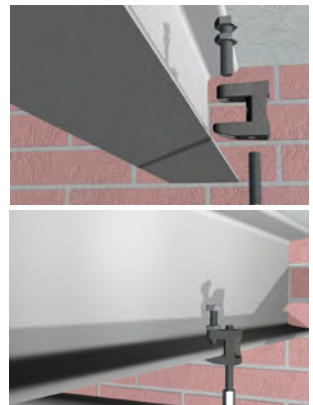
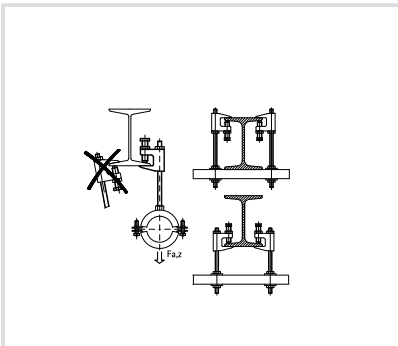


Caratteristiche tecniche e vantaggi

- Certificato   
- Per un solido fissaggio a strutture in acciaio senza saldare o forare
- Bullone con testa esagonale secondo la DIN933, vite a punta con anello secondo EN ISO 4753
- Vite in acciaio temperato con testa esagonale, punta a cono, dado esagonale DIN 439, zincato
- Materiale: morsetto in ghisa, vite in acciaio temperato, dado in acciaio, zincati



Codice	A [mm]	C [mm]	R	G	B [mm]	H [mm]	D [mm]	Carico Utile [N]
982008	18	38	M8	M8	21	35	19	1200
982010	20	44	M10	M10	23	42	21	2500
982012	26	58	M12	M10	32	54	23,5	3500
982016	28	58	M16	M12	26	58	29,5	5500
982908	18	38	9mm	M8	21	35	19	1200
982910	20	44	11mm	M10	23	42	21	2500
982912	26	58	13mm	M10	32	54	23,5	3500

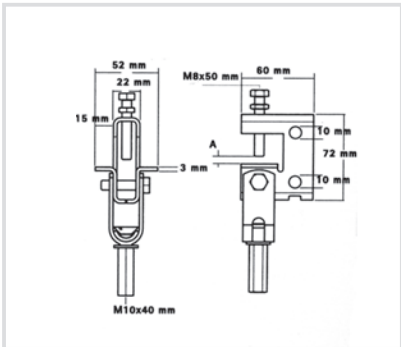


Art. 988000 Morsetto inclinabile
Swivel beam clamp

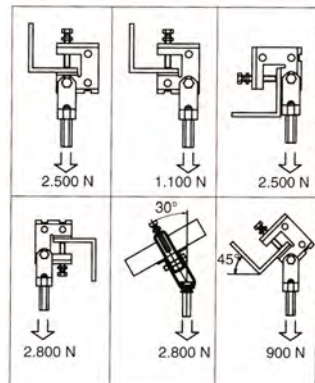
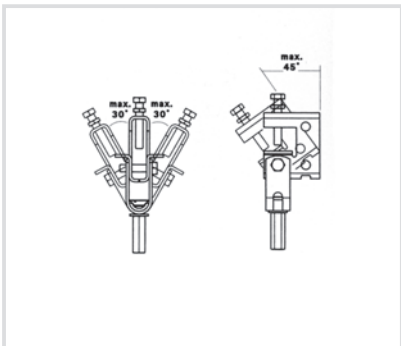


Caratteristiche tecniche e vantaggi

- Morsetto per putrelle con inclinazione variabile
- Materiale: acciaio
- Finitura superficiale: zinco lamellare
- Apertura massima di graffaggio: 24 mm



Codice	Filettatura femmina
988000	M10 x 40 mm

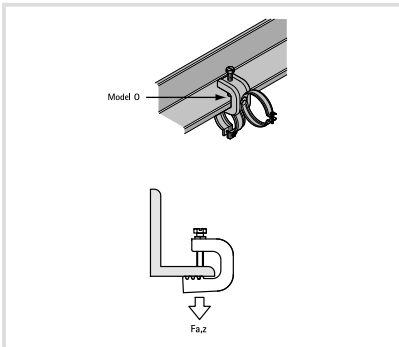


Art. 9800 Morsetto tipo 0 Beam clamp type 0

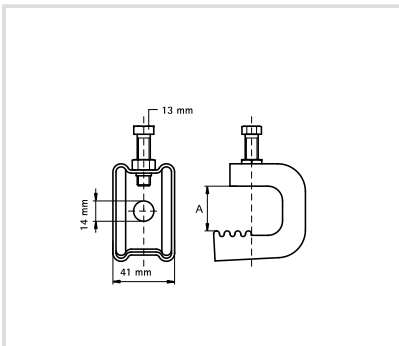


Caratteristiche tecniche e vantaggi

- Per un solido fissaggio a strutture in acciaio senza saldare o forare
- Fino a spessore di putrella di 45 mm
- Con foro per fissaggio di collari specifici (cod. 9802xx), barre filettate o ganci a S
- Con vite di fissaggio per aumentare la sicurezza
- Materiale: acciaio
- Trattamento superficiale: zinco lamellare



Codice	A [mm]	Carico utile [N]
980020	≤ 20	1100
980030	≤ 30	1200
980045	≤ 45	1300

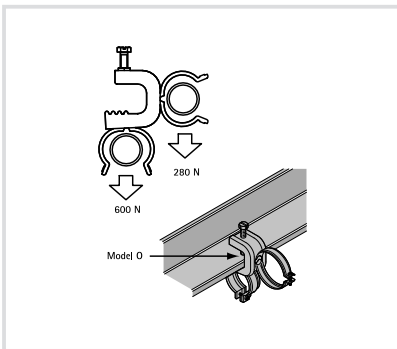


Art. 9801/9802 Accessori per morsetto tipo O
Beam clamp type O accessories

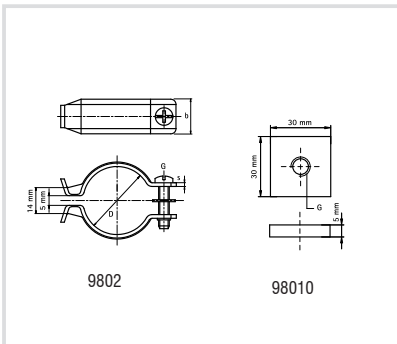


Caratteristiche tecniche

- Art. 9802xx: per fissaggio di tubi o cavi al morsetto tipo O
- Art. 9801xx: per fissare barre filettate al morsetto tipo O
- Materiale collari e dado quadro: acciaio, trattati superficialmente con zinco lamellare
- Materiale tappo di protezione: PP (Polipropilene), nero



Codice	D [mm]	G	b x s [mm]
980220	16,0 - 20,0	M5	16 x 1,5
980225	20,4 - 25,0	M5	16 x 1,5
980231	26,9 - 31,8	M5	16 x 1,5
980238	33,7 - 38,0	M6	20 x 1,5
980244	40,0 - 44,5	M6	20 x 1,5
980251	47,0 - 51,0	M6	20 x 1,5
980263	59,2 - 63,5	M6	20 x 1,5
980106	Dado quadro	M6	
980108	Dado quadro	M8	
980111	Tappo di protezione		



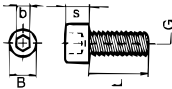
Art. 905 Vite TCEI con testa cilindrica e chiave a brugola
Hexagon socket head screw



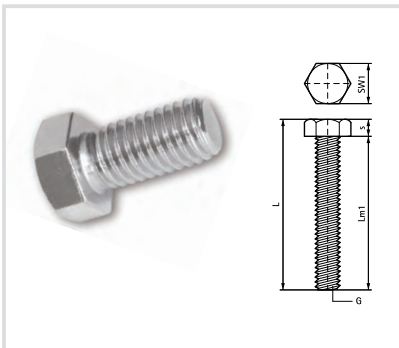
Caratteristiche tecniche

- Materiale: acciaio
- Zincato

Codice	G	Lunghezza [mm]
905158	M8	20
905258	M8	25
905358	M8	35



Art. 903 Bullone a testa esagonale
Hex head bolt

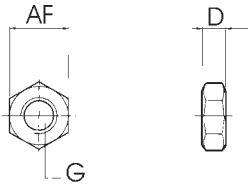


Caratteristiche tecniche e vantaggi

- Realizzato con acciaio 1.0332, zincato

Codice	G	L [mm]	s [mm]	Lm1 [mm]	Sw1 [mm]
903820	M8	25,3	5,3	20	13
903825	M8	30,3	5,3	25	13
903835	M8	40,3	5,3	35	13
903860	M8	65,3	5,3	60	13
903865	M8	75,3	5,3	65	13
903920	M10	26,4	6,4	20	17
903925	M10	31,4	6,4	25	17
903930	M10	36,1	6,4	30	17
903935	M10	41,1	6,4	35	17
903960	M10	66,1	6,0	60	17
903965	M10	71,1	6,4	65	17
9031230	M12	37,5	7,5	30	19
9031260	M12	67,5	7,5	60	19
9031265	M12	72,5	7,5	65	19
9031280	M12	87,5	7,5	80	19

Art. 825 Dado esagonale in acciaio zincato
Hexagon nuts



Caratteristiche tecniche

- Secondo UNI 5588 - DIN 934
- Zincato

Codice	G	D [mm]	AF [mm]
825006	6MA	5,0	10
825008	8MA	6,5	13
825010	10MA	8,0	17
825012	12MA	10,0	19
825016	16MA	14,8	24

Art. 9010 Rondella zincata
Galvanized washer

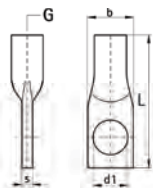


Caratteristiche tecniche

- Materiale: acciaio 1.0332
- Zincata

Codice	Foro/vite Ø [mm]	B [mm]	H [mm]
901006	6,5	24	1,6
901008	8,5	24	1,6
901010	10,5	30	2,0
901012	12,5	30	2,5

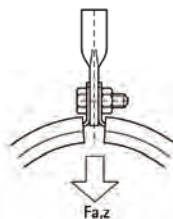
Art. 6803 Anello di sospensione - Filetto femmina Suspension eye - Female thread



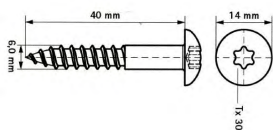
Caratteristiche tecniche

- Materiale: acciaio
- Zincato

Codice	G	L [mm]	b x s [mm]	d1 [mm]	Carico utile [N]
6803008	M8	45	13,5 x 3,5	Ø 8,5	2580
6803010	M10	50	17,0 x 4,0	Ø 10,5	3540
6803012	M12	55	20,5 x 5,5	Ø 10,5	7750



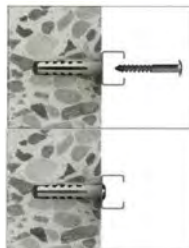
Art. 9980 Vite per fissaggio profili - Filetto legno Screw for rail fixing to wall



Caratteristiche tecniche

- Materiale: acciaio
- Zincato
- Per fissare al muro profili CorRail
- Testa con attacco brugola

Codice	L [mm]	Per profili
9980640	40	CH0 - CH30



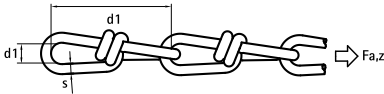
Art. 120 Catene (DIN 5686) Chains



Caratteristiche tecniche

- Materiale: acciaio, zincato

Codice	L [m]	s [mm]	d1 [mm]	Carico utile [N]
120528	30	2,0	28x5,0	400
120635	30	2,5	35x6,0	700
120732	30	4,0	32x7,2	1100



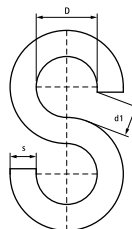
Art. 120 Doppio gancio S Double hook "S"



Caratteristiche tecniche

- Materiale: acciaio, zincato

Codice	D [mm]	s [mm]	d1 [mm]	Carico utile [N]
120730	7	3,0	5,0	250
120740	11	4,0	5,5	400

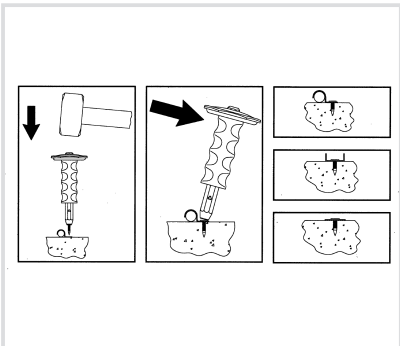
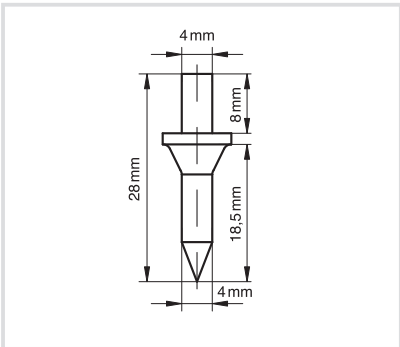


Art. 123 Chiodo per concreto e attrezzo di fissaggio
Shouldered masonry nail and fixing tool



Caratteristiche tecniche e vantaggi

- Chiodo realizzato in acciaio 1.1740, temprato
- Il chiodo può essere martellato nel muro senza dover fare fori
- L'attrezzo di fissaggio è disegnato per mantenere il chiodo in posizione mentre si martella
- L'attrezzo di fissaggio ha impugnatura ergonomica in plastica



Codice	Descrizione
123001	Chiodo per concreto
123002	Attrezzo di fissaggio

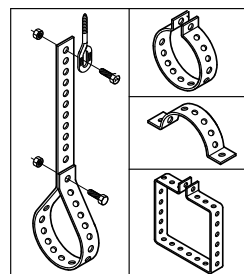
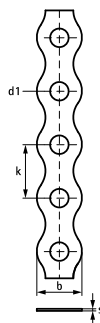
Art. 1230 Bandella per il fissaggio di tubazioni e condotte
Strap iron pre-drilled and galvanized



Caratteristiche tecniche e vantaggi

- Sistema di chiusura unico ed automatico
- Realizzato con acciaio 1.0332

Codice	L [m]	b x s [mm]	d1 [mm]	k [mm]	Carico utile [N]
123012	10	12 x 0,8	5	8	700
123017	10	17 x 0,8	7	12	980



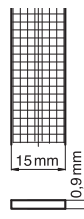
Art. 123115 Bandella in tessuto
Tissue strap



Caratteristiche tecniche e vantaggi

- Materiale: polipropilene
- Carico di rottura: ca. 2500 N
- Colore: grigio con banda nera
- Materiale additivato anti-UV

Codice	Larg. x spessore [mm]	Lung. bobina [m]
123115	15 x 0,9	15



Art. 124000 Bandella multiuso da profilare
Multi purpose strip

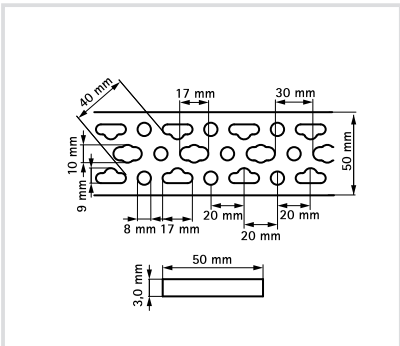


Caratteristiche tecniche e vantaggi

- Bandella con fori progettata per applicazioni sanitarie
- Materiale: acciaio
- Pre-zincato



Codice	Lunghezza L [mm]	Larghezza B [mm]	Peso [kg/m]
124000	2000	50	0,8



Art. 124001 Pinze per formare la bandella
Bending tool



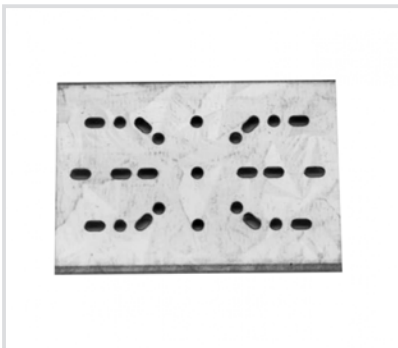
Caratteristiche tecniche e vantaggi

- Per piegare e formare la bandella secondo ogni angolo richiesto
- Costruzione molto robusta
- Materiale: acciaio zincato
- Manici in PP rosso

Codice	Peso [kg]
124001	1,65



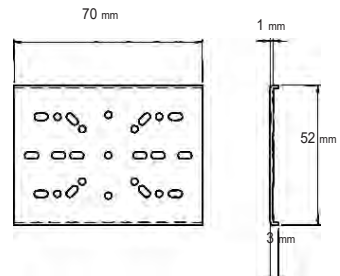
Art. 124002 Piatto di fissaggio
Fixing plate



Caratteristiche tecniche e vantaggi

- Materiale: acciaio pre-zincato
- Forato per permettere posizionamento

Codice
124002

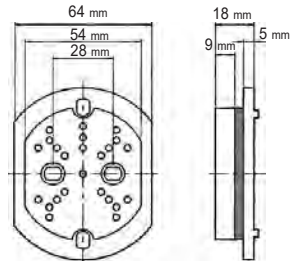


Art. 124003 Riduttore di rumore
Noise insulator



Caratteristiche tecniche e vantaggi

- In ABS con EPDM
- I fori sono nella stessa posizione del piatto di fissaggio
- Riduzione del rumore secondo la DIN 4109
- Evita la trasmissione di rumore tra il piatto di fissaggio e la struttura dell'edificio
- Facile da montare
- Può essere fissato direttamente al muro



Art. 124005 Scatola porta-componenti di fissaggio alla bandella
Components box



Contiene

- n. 1 Attrezzo per piegare la bandella
- n. 10 Piatti di fissaggio
- n. 1 Riduttore di rumore
- n. 2 Collari di fissaggio
- n. 20 Rondelle 8,4 x 20
- n. 10 Rondelle 5,3 x 20
- n. 3 Riduttori M12 (esterno) x M8 (interno)
- n. 10 Viti testa esagonale M8 x 10
- n. 10 Viti testa esagonale M8 x 16
- n. 10 Viti testa esagonale M8 x 40
- n. 10 Viti testa esagonale M8 x 60
- n. 20 Viti testa cilindrica M5 x 16
- n. 20 Dadi esagonali M5
- n. 20 Dadi esagonali M6
- n. 10 Dadi esagonali M6 x 10
- n. 20 Dadi esagonali M8
- n. 20 Viti autofilettanti 4,2 x 13 testa pozi
- n. 20 Viti autofilettanti 4,2 x 16 testa pozi
- n. 20 Viti autofilettanti 4,8 x 13 testa pozi
- n. 20 Viti autofilettanti 4,8 x 16 testa pozi
- n. 20 Viti autofilettanti 4,8 x 19 testa pozi
- n. 20 Viti autofilettanti 4,8 x 13 testa esagonale
- n. 20 Viti autofilettanti 4,8 x 19 testa esagonale

Art. 2000 Porta targhette per IKS 2000®
IKS 2000® text card holders



Caratteristiche tecniche e vantaggi

- Sistema di identificazione individuale
- Si installa con fascetta, bullone, dado scivolante con perno filettato (per montaggio su profili), collare, velcro, viti o nastro adesivo
- Il porta targhette può essere montato sia orizzontale che verticale
- Realizzato in Poliossimetilene (POM), resistente alla temperatura da -15°C a +160°C
- Distanziale in Poliammide 6 (nylon), resistente alla temperatura da -40°C a +200°C

Codice	Descrizione
200000	Porta targhette per fascette in inox
200001	Fascetta in inox AISI 316L (20 metri)

Art. 2001 Targhette e stampa per IKS 2000®
IKS 2000® text cards and accessories



Caratteristiche tecniche e vantaggi

- Può essere usata in combinazione con altri sistemi di identificazione
- Targhetta in PVC
- Resistente all'abrasione, agli UV, all'ozono e agli agenti atmosferici, lavabile
- Possibilità di stampare loghi, simboli, testi su richiesta

Codice	Descrizione targhetta
200101	86 x 54 - Bianca
200102	86 x 54 - Trasparente

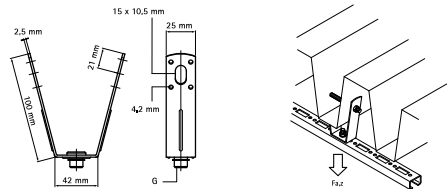
Art. 1250 Fissaggio per lamiere grecate - VdS Roofing sheet hangers VdS



Caratteristiche tecniche

- Per montare barre filettate a lamiere grecate utilizzando rivetti
- Materiale: acciaio pre-zincato
- Certificato VdS

Codice	G [mm]	Carico utile [N]
125013	Ø 13,0	2300
125008	M8	2300
125010	M10	2300



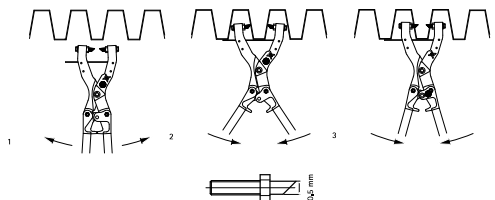
Art. 125011 Attrezzo per fissaggio su lamiere grecate Fixing tool for roofing sheet hangers



Caratteristiche tecniche

- Peso circa 3,5 kg
- Massima apertura 90 mm
- Con punta Ø 10,6 mm

Codice	Descrizione
125011	Pinze
125100	Set punte di ricambio



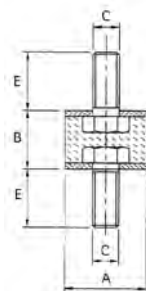
Art. 766 Componenti antivibranti maschio/maschio Vibration damper male/male



Caratteristiche tecniche e vantaggi

- Materiale: gomma NR/SBR
- Durezza 60 Shore A
- Vite e rondella zincate
- Vite pressata sulla rondella
- A richiesta differenti lunghezze vite
- Tolleranza sulla durezza ± 5 SH

Codice	Misure \varnothing [mm]	A x B [mm]	C x E [mm]
766008	M8	40 x 30	M8 x 23
766010	M10	40 x 30	M10 x 28



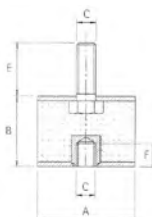
Art. 7661 Componenti antivibranti maschio/femmina Vibration damper male/female



Caratteristiche tecniche e vantaggi

- Materiale: gomma NR/SBR
- Durezza 60 Shore A
- Rondella sabbata e zincata
- Vite zincata, inserto femmina cieco
- A richiesta differenti lunghezze vite. Inserto femmina passante
- Tolleranza sulla durezza ± 5 SH

Codice	Misure \varnothing [mm]	A x B [mm]	C x E x F [mm]
766108	M8	40 x 30	M8 x 23 x 10
766110	M10	40 x 30	M8 x 28 x 10



Art. 7662 Componenti antivibranti femmina/femmina

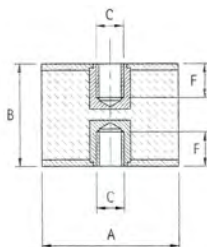
Vibration damper female/female



Caratteristiche tecniche e vantaggi

- Materiale: gomma NR/SBR
- Durezza 60 Shore A
- Rondella sabbata e zincata
- Inserto femmina cieco
- Inserto femmina passante
- Tolleranza sulla durezza ± 5 SH

Codice	Misure \varnothing [mm]	A x B [mm]	C x F [mm]
766208	M8	40 x 30	M8 x 10
766210	M10	40 x 30	M10 x 10



Art. 7663 Componenti antivibranti piedino cilindrico maschio

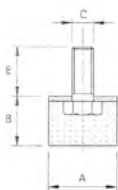
Round male vibration damper



Caratteristiche tecniche e vantaggi

- Materiale: gomma NR/SBR
- Durezza 60 Shore A
- A richiesta durezza 30SH, 45SH, 70SH
- Vite e rondella zincate
- Vite pressata sulla rondella
- A richiesta differenti lunghezze vite
- Tolleranza sulla durezza ± 5 SH

Codice	Misure \varnothing [mm]	A x B [mm]	C x E [mm]
766308	M8	40 x 20	M8 x 23
766310	M10	50 x 30	M10 x 28



Fissaggi 01



Condotte d'aria Air ducts fixings

D

414 D 1	4105 D 2	4106 D 3	4107 D 3
4108 D 4	842 D 6	844 D 7	845 D 8
671 671002 D 9	671 671004 D 9	671 671006 D 9	671 671008 D 9
672 D 12			

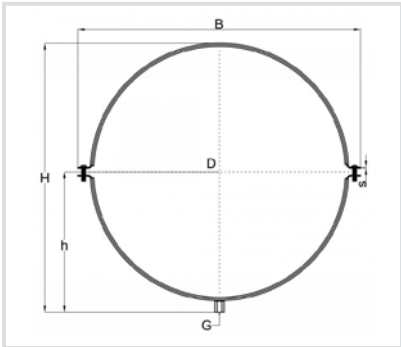
Condotte d'aria

- D 1 Collare isofonico per condotte M8/M10
- D 2 Collare per condotte a spirale M8/M10
- D 3 Collare per condotte a spirale
- D 4 Squadrette di sospensione insonorizzate
- D 4 Pezzo antivibrante in gomma
- D 6 Piede per strutture
- D 7 Piede per strutture snodabile
- D 8 Fabio
- D 9 Kit di supporto strutture
- D 12 Base a pavimento con profilo CorSTRUT

Art. 414 Collare isofonico per condotte - M8/M10
Clamp for spiral ducts

Caratteristiche tecniche e vantaggi

- Veloce e facile da assemblare
- Parte in metallo in acciaio pre-zincato
- Profilo in TPE, nero, resistente all'invecchiamento
- Isolamento dal rumore secondo DIN 4109
- Dado saldato M8/M10



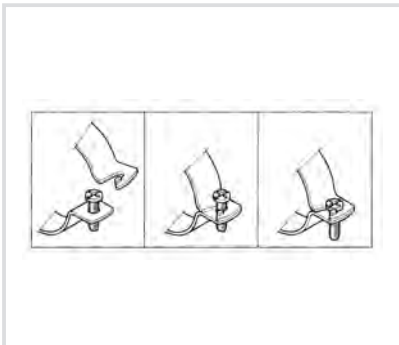
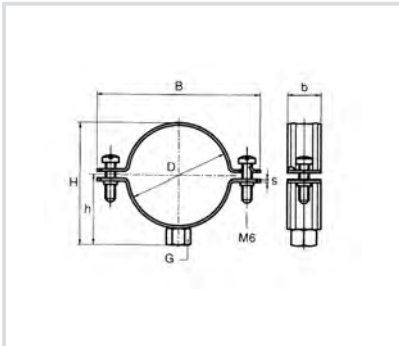
Codice	D [mm]	G	B [mm]	H [mm]	b x s [mm]
414080	80	M8/M10	125	109	20 x 1,5
414100	100	M8/M10	149	129	20 x 1,5
414125	125	M8/M10	180	154	20 x 1,5
414140	140	M8/M10	189	169	20 x 1,5
414150	150	M8/M10	202	179	20 x 1,5
414160	160	M8/M10	222	189	20 x 1,5
414180	180	M8/M10	243	209	20 x 1,5
414200	200	M8/M10	259	229	20 x 1,5
414225	225	M8/M10	288	253	25 x 2
414250	250	M8/M10	304	279	25 x 2
414280	280	M8/M10	358	309	25 x 2
414300	300	M8/M10	373	329	25 x 2
414315	315	M8/M10	386	344	25 x 2
414355	355	M8/M10	445	384	25 x 2
414400	400	M8/M10	493	429	25 x 2
414450	450	M8/M10	540	483	25 x 2
414500	500	M8/M10	591	532	25 x 2
414560	560	M8/M10	635	591	25 x 2
414600	600	M8/M10	675	631	25 x 2
414630	630	M8/M10	706	664	25 x 2
414710	710	M8/M10	796	741	25 x 2
414800	800	M8/M10	898	835	25 x 2
414900	900	M8/M10	1010	935	25 x 2
4141000	1000	M8/M10	1150	1040	25 x 2
4141120	1120	M8/M10	1260	1160	25 x 2
4141250	1250	M8/M10	1392	1290	25 x 2

Art. 4105 Collare per condotte a spirale - M8/M10 Clamps for spiral tubes



Caratteristiche tecniche e vantaggi

- Collare a 2 viti
- Sistema di chiusura veloce e brevettato
- Materiale: acciaio pre-zincato

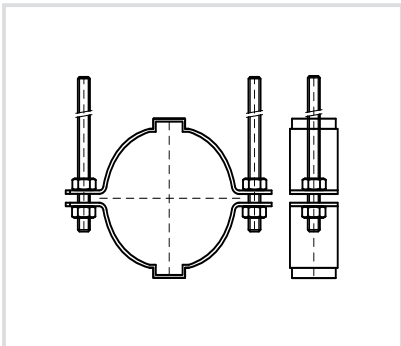
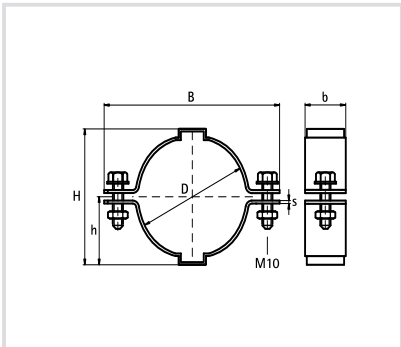


Codice	D [mm]	G	B [mm]	H [mm]	h [mm]	b x s [mm]	Carico utile [N]
4105080	80	M8/M10	127	99	54	25 x 1,5	850
4105100	100	M8/M10	147	119	64	25 x 1,5	850
4105112	112	M8/M10	158	131	70	25 x 1,5	850
4105125	125	M8/M10	172	144	77	25 x 1,5	850
4105130	130	M8/M10	177	149	79	25 x 1,5	850
4105140	140	M8/M10	187	159	84	25 x 1,5	850
4105150	150	M8/M10	197	169	89	25 x 1,5	850
4105160	160	M8/M10	207	179	94	25 x 1,5	850
4105180	180	M8/M10	227	199	104	25 x 1,5	850
4105200	200	M8/M10	247	219	114	25 x 1,5	850
4105225	225	M8/M10	272	244	127	25 x 1,5	850
4105250	250	M8/M10	297	269	139	25 x 1,5	850
4105280	280	M8/M10	326	299	154	25 x 1,5	850
4105300	300	M8/M10	347	319	164	25 x 1,5	850
4105315	315	M8/M10	361	334	171	25 x 1,5	850
4105355	355	M8/M10	402	374	187	25 x 1,5	850
4105400	400	M8/M10	446	419	214	25 x 1,5	850

Art. 4106 Collare per condotte a spirale
Clamps for spiral tubes

Caratteristiche tecniche e vantaggi

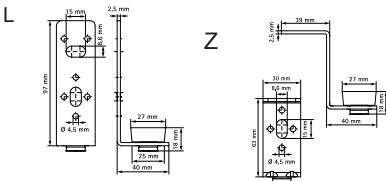
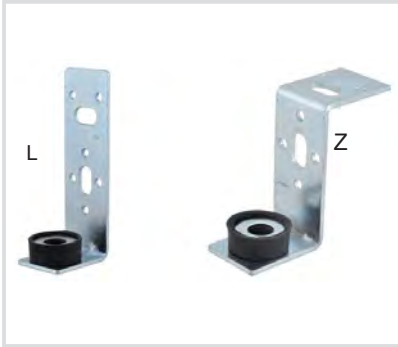
- Sospensione su due punti
- Materiale: acciaio pre-zincato



Codice	D [mm]	B [mm]	H [mm]	h [mm]	b x s [mm]	Carico utile [N]
4106450	450	515	476	238	25 x 2,5	4000
4106500	500	565	526	263	25 x 2,5	4000
4106560	560	625	586	293	25 x 2,5	4000
4106600	600	665	626	313	25 x 2,5	4000
4106630	630	695	656	328	25 x 2,5	4000
4106710	710	775	736	368	25 x 2,5	4000
4106800	800	865	826	413	25 x 2,5	4000
4106900	900	965	926	463	25 x 2,5	4000
4106999	1000	1062	1005	503	25 x 2,5	4000
4106997	1120	1186	1125	563	25 x 3,0	4000
4106998	1250	1316	1255	628	25 x 3,0	4000

Carico utile calcolato quando il fissaggio è con 2 barre filettate

Art. 4107 Squadrette di sospensione insonorizzate Support brackets for ductwork

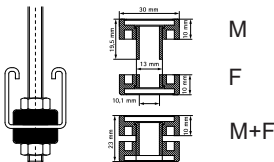


Caratteristiche tecniche e vantaggi

- Realizzate con acciaio - Zincate
- Fori di diam. 4,2 mm per connessione con rivetti
- Isolamento dal rumore secondo DIN 4109
- Ideali come sostegno isolante per tubazioni d'aria rettangolari e circolari.
- Idonee per qualsiasi grandezza di tubazione
- Facilmente applicabili tramite rivetti o viti autofilettanti
- Materiale: parti metalliche, acciaio zincato
- Silent block in TPE nera

Codice	Tipo	Carico utile [N]
4107001	L	1100
4107003	Z	530

Art. 4108 Pezzo antivibrante in gomma Rubber absorption pieces



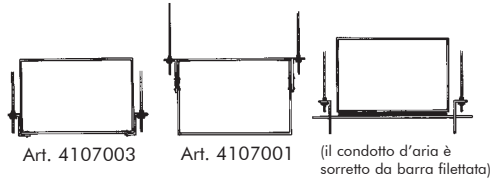
Caratteristiche tecniche e vantaggi

- Elemento di isolamento e riduzione rumore
- Materiale: parte metallica, acciaio zincato - silent block in gomma TPE, nera

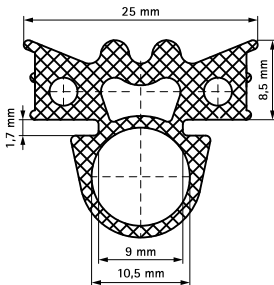
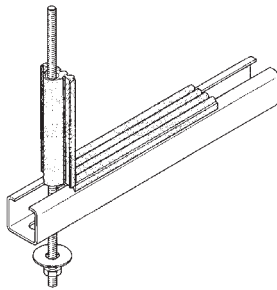
Codice	Tipo
4108001	M+F

COMPONENTI PER CONDOTTE D'ARIA

ESEMPI DI APPLICAZIONE

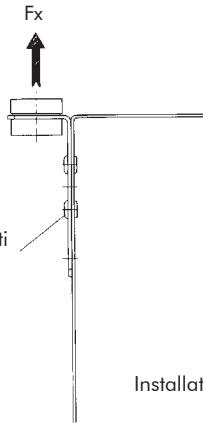


METODO DI PROVA PER CARICO

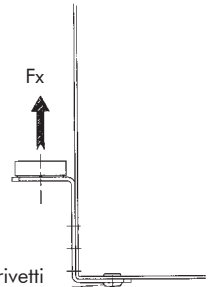


Profilo in gomma speciale per tutti i profili CorRail o barra filettata.
Anche per isolamento del rumore secondo la DIN 4109

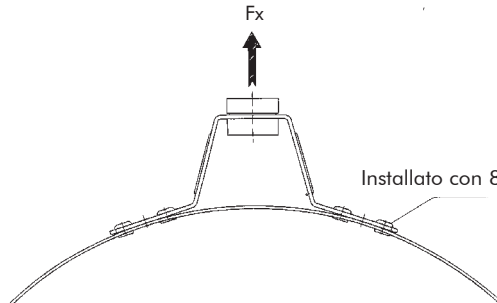
Installato con 4 rivetti



Installato con 2 rivetti



F_x



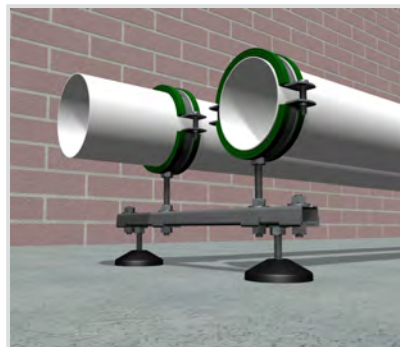
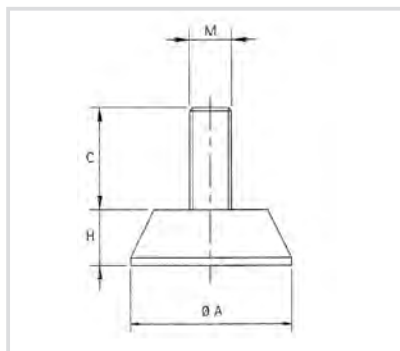
Installato con 8 rivetti

Art. 842 Piede per strutture
Foot for structure

Caratteristiche tecniche e vantaggi

- Materiale: nylon caricato vetro
- Stelo fisso in acciaio zincato

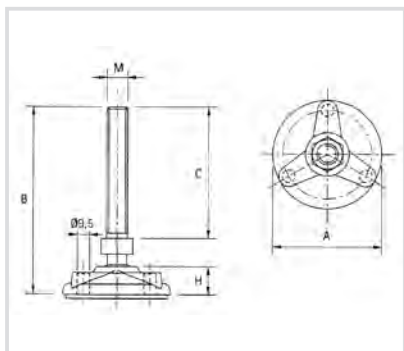
Codice	Misure Ø [mm]	A [mm]	H [mm]	M x C [mm]	Carico utile [N]
842008	M8	30	15	M8x30	1500
842010	M10	80	20	M10x45	3000



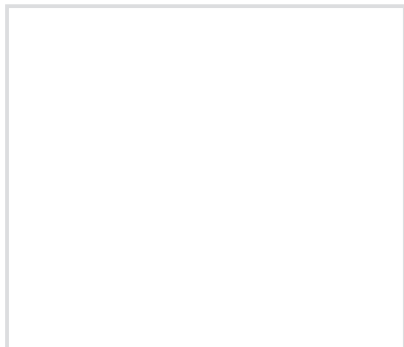
Art. 844 Piede per strutture snodabile
Swivel foot

Caratteristiche tecniche e vantaggi

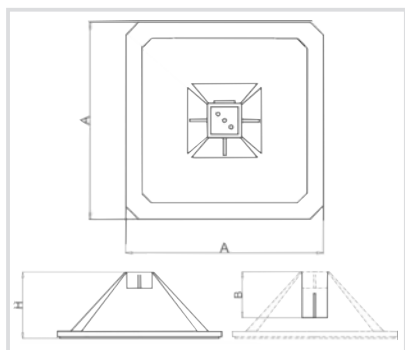
- Materiale: nylon caricato vetro
- Stelo snodato



Codice	A [mm]	H [mm]	B [mm]	M x C [mm]	Carico utile [N]
844008	80	24	101	M8x65	1200
844010	80	24	96	M10x60	1200



Art. 845xxx Fabio - Piede per strutture
Fabio - Foot to support structures



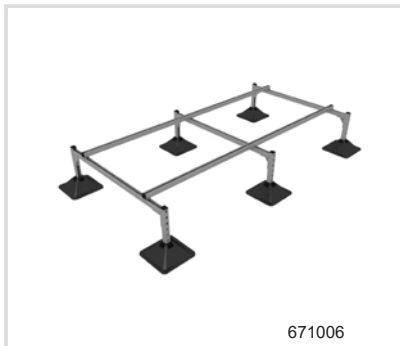
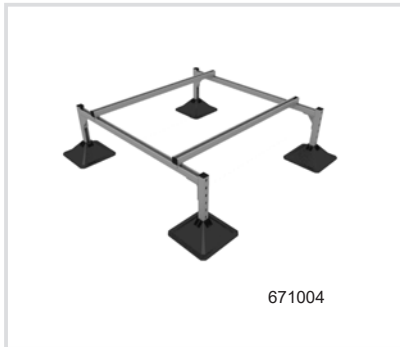
Caratteristiche tecniche

- Sistema di supporto modulare per sostenere impianti idraulici e di climatizzazione, camminamenti, canaline, macchine trattamento aria, ecc.
- Per tetti piani, non rovina la guaina impermeabile
- Per applicazioni orizzontali e verticali
- Con tappetino antiscivolo in schiuma di PE, pre-montato per assorbire vibrazioni
- Realizzati con HDPE riciclato
- Resiste agli UV, all'invecchiamento e a molti composti chimici
- Per profili CorSTRUT 41x41

Codice	A x A [mm]	H [mm]	B [mm]	Max Carico utile [N]
845200	200x200	120	85	1500
845305	305x305	120	85	1750
845500	500x500	120	85	2500



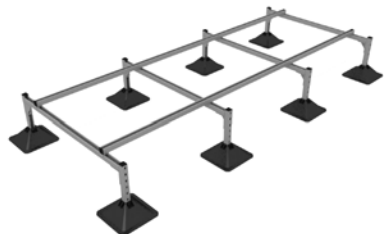
Art. 671 Kit di supporto strutture
Kit to support structures



Caratteristiche tecniche e vantaggi

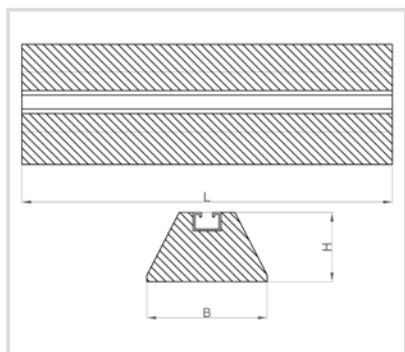
- Set standard completo per sostenere installazioni su tetti piani
- Idoneo per un'ampia gamma di macchine di condizionamento, unità di ventilazione, ecc...
- Con tappetini antivibrazione
- Strutture pretagliate, facili da montare
- Se il prodotto da sostenere ha un peso maggiore di 150 kg o richiede accorgimenti particolari, contattare il nostro studio tecnico.

Codice	Dimensione	Numero piedi
671002	1000 H=1000	2
671004	1000 x 1000 H=500	4
671006	1000 x 2000 H=500	6
671008	1000 x 3000 H=500	8



Art. 672xxx Base a pavimento con profilo CorSTRUT
Rooftop solution with CorSTRUT rail

GUARDA IL VIDEO



Caratteristiche tecniche

- Per sostenere impianti di tubi, condotte d'aria, canaline, ecc.
- Per sostenere installazioni di condizionamento, camminamenti su tetti piani, ecc.
- Non rovina la guaina impermeabile
- Materiale: gomma riciclata vulcanizzata, nera EN 1176-7: 2008
- Profilo CorSTRUT in acciaio pre-zincato 41x21 fissato al piede
- Resistente ai raggi UV
- Assorbe vibrazioni, riduce i rumori
- Idoneo per applicazioni sia in ambienti chiusi che all'esterno, temperatura tra -40 °C e 80 °C

Codice	L [mm]	B [mm]	H [mm]	Carico utile [N]
672025**	250	130	50	1600
672040**	400	130	50	2400
672600	600	180	95	4500
672999	1000	180	95	6450

** Compresi di 2 elementi di fissaggio cod. 8661040

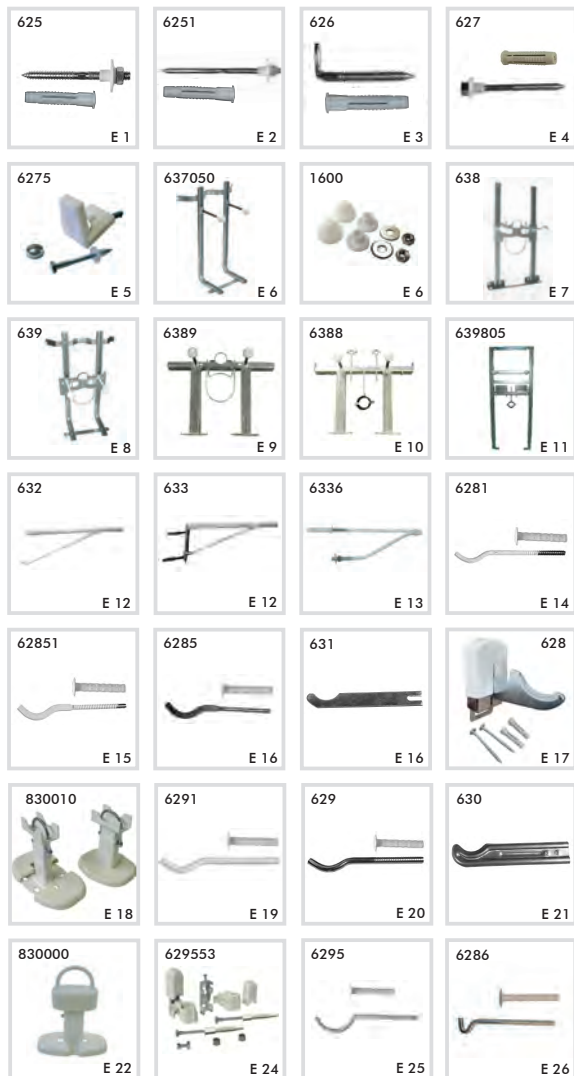


Fissaggi 01



Jeko Fixing®

E



JEKO Fixing®

JEKO® per sanitari, radiatori, condizionatori

- E 1 FL - Jeko® per lavabo
- E 2 FL - Jeko® cassette a parete
- E 3 CS - Jeko® per scaldabagno
- E 4 Jeko® fissa vaso-bidet a pavimento
- E 5 Jeko® laterale vasi e bidet autocentrante
- E 6 Supporto di sostegno a murare per vasi e bidet senza Dima e fissaggi
- E 6 Cappellotti per supporti sospesi
- E 7 Supporto di sostegno a murare per vasi e bidet
- E 8 Supporto di sostegno a murare per vasi e bidet con fissaggio a pavimento
- E 9 Struttura autoportante per cartongesso - water
- E 10 Struttura autoportante per cartongesso - bidet
- E 11 Supporto di sostegno a murare per lavabo con fissaggio a pavimento - cartongesso
- E 12 Mensola per lavabo con zanca a murare
- E 12 Mensola per lavabo con zanca Fissaggio con viti e tasselli
- E 13 Mensola per lavabo regolabile
- E 14 Jeko® tonda telescopica per radiatore alluminio, zincata e verniciata
- E 15 Jeko® piatta telescopica per radiatore alluminio, zincata e verniciata
- E 16 Jeko® piatta telescopica per radiatore alluminio, zincata
- E 16 Jeko® a murare per radiatore alluminio
- E 17 Jeko® isofonica regolabile per radiatore alluminio
- E 18 Piedini verniciati per radiatori in alluminio
- E 19 Jeko® telescopica per radiatori ghisa e acciaio, zincata e verniciata
- E 20 Jeko® telescopica per radiatori ghisa e acciaio, zincata
- E 21 Mensola a murare per radiatore ghisa
- E 22 Piedini verniciati per radiatori ghisa e tubolari
- E 24 Jeko® invisibile per radiatori tubolari
- E 25 Jeko® telescopica per radiatore tubolare, zincata e verniciata
- E 26 Jeko® telescopico per radiatore lamellare

Fissaggi 01



Jeko Fixing®

E

<p>830020 E 27</p>	<p>821000 E 28</p>	<p>828 E 29</p>	<p>826 E 30</p>
<p>826003 E 31</p>	<p>8267 E 32</p>	<p>8265 E 32</p>	<p>8283 E 33</p>
<p>828313 E 33</p>	<p>8284 E 34</p>	<p>7777 E 34</p>	<p>7664 E 34</p>

JEKO Fixing®

- E 27 Piedini verniciati per radiatori lamellari
- E 28 Jeko® per vaso d'espansione
- E 29 Mensola a "L" per unità esterne condizionatori
- E 30 Mensola regolabile per unità esterna condizionatori
- E 31 Mensola regolabile preassemblata per unità esterna condizionatori
- E 32 Mensola regolabile per unità esterna condizionatori per applicazioni industriali
- E 32 Staffa a tetto per unità esterna condizionatori
- E 33 Supporto a pavimento con viti
- E 33 Terminale per supporto
- E 34 Basi a pavimento complete di viti
- E 34 Bacinella raccolta condensa
- E 34 Antivibranti in gomma

Jeko Fixing® è un marchio registrato CORH srl

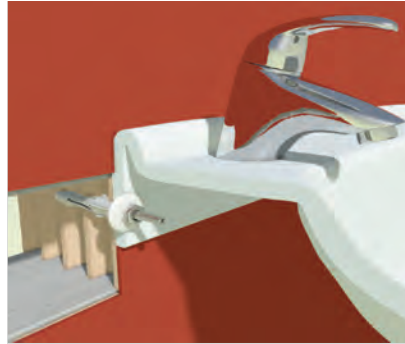
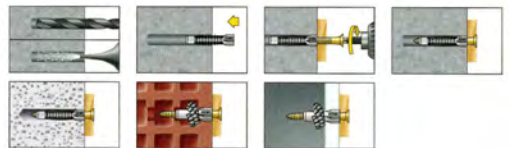
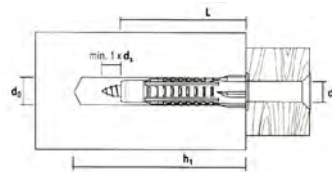
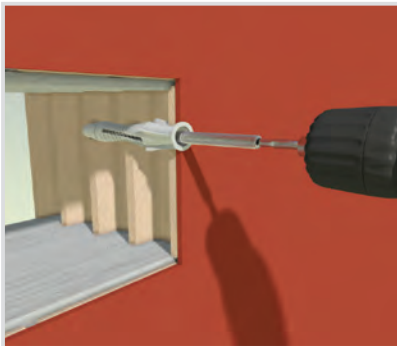
Art. 625 FL - Jeko® per lavabo
 FL - Washbasin Jeko®



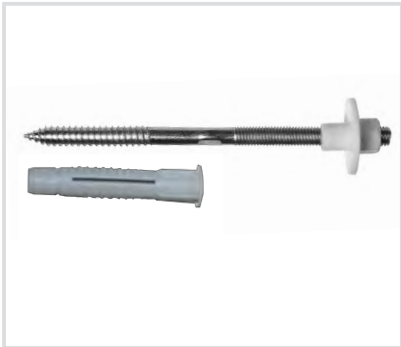
Caratteristiche tecniche e vantaggi

- Tirante in acciaio - Zincato, con torx
- Ogni kit contiene: 2 dadi M10 (DIN 934), 2 tiranti ferro-legno, 2 tasselli HDPE grigio, 2 borchie con foro passante in HDPE bianche
- Buste di LDPE

Codice	d ₀ x L tassello [mm]	Tirante (Ø x Lunghezza)
625200	10 x 59	M8 x 90
625201	12 x 71	M10x120
625202	12 x 71	M10x140
625204	12 x 71	M10x180
625206	12 x 71	M10x230

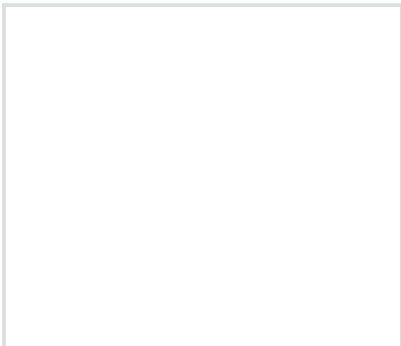
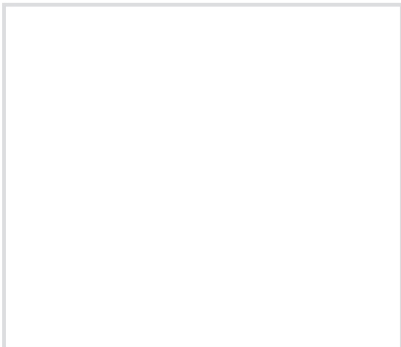


Art. 6251 FC - Jeko® per cassette a parete
 FC - Wall sanitary Jeko®



Caratteristiche tecniche e vantaggi

- Tirante realizzato in acciaio
- Zincato, con torx
- Ogni kit contiene: 2 tiranti ferro-legno, 2 borchie filettate in poliammide, 2 tasselli HDPE grigi
- Buste di LDPE



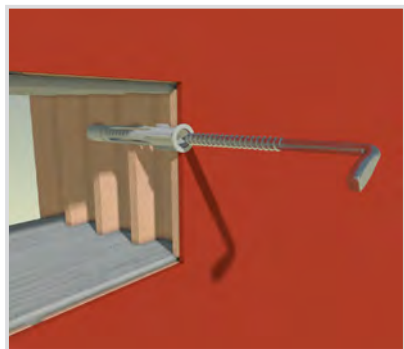
Codice	Tassello [mm]	Tirante (Ø x L)
625110	10 x 59	M8 x 90
625112	12 x 71	M10 x 120
625114	12 x 71	M10 x 120

Art. 626 CS - Jeko® per scaldabagno
CS - Boiler Jeko®



Caratteristiche tecniche e vantaggi

- Codetta realizzata in acciaio - Zincata
- Ogni busta comprende: 2 Codette, 2 tasselli in HDPE grigio
- Buste di LDPE
- Tassello molto performante su forato e pareti semi-compatte



Codice	Tassello [mm]	Codetta (Ø x L)
626004	10 x 59	8 x 70
626001	12 x 71	10 x 75
626002	12 x 71	10 x 95



Art. 627 Jeko® vaso-bidet a pavimento
 Jeko® for toilet and bidet



Caratteristiche tecniche e vantaggi

- Ogni kit contiene: 4 tiranti ferro-legno, 4 borchie con foro passante in HDPE trasparente, 4 dadi ciechi M6 in acciaio Inox, 4 tasselli in HDPE grigi
- Buste di LDPE
- Dado cieco allungato per facilitare il montaggio



Codice	Tassello [mm]	Tirante (Ø x L)	Materiale tirante
627000	10 x 50	M6 x 75	Zincato
627005	10 x 50	M6 x 110	Zincato
627010	8 x 40	M6 x 80	Acciaio Inox



Art. 6275 Jeko® laterale vasi e bidet autocentrante
 Lateral toilet and bidet Jeko® self-centering



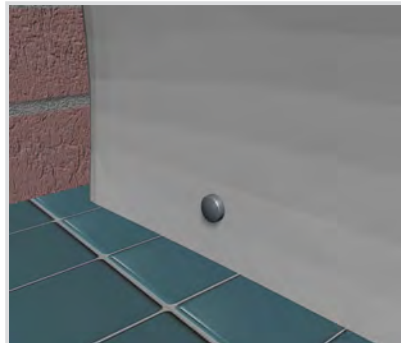
Caratteristiche tecniche

- Ogni kit contiene: 2 set completi in busta di LDPE
- Kit composto da:
 - Vite a testa esagonale 7x50
 - Tassello in PP 10x50
 - Copri-testa in PP (polipropilene) cromato
 - Angolare multiforo in ABS
 - Bussola in HDPE bianca
 - Vite taglio croce 5x70

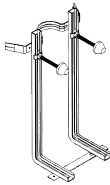


Codice

627501



Art. 637050 Supporto di sostegno a murare per vasi e bidet senza
Dima e fissaggi
Support bracket for wall hung wc and bidet without fixings



Caratteristiche tecniche e vantaggi

- Lo stesso modello è idoneo sia per vasi che per bidet
- Con piede zincato per montaggio a pavimento
- Realizzato in acciaio, zincato

Codice	Descrizione	Interasse	Carico utile [N]
637050	Da assemblare	180-230	4000
637056	Pre-montato	180	4000

Art. 1600 Cappellotti per supporti sospesi
Caps for hung brackets



Caratteristiche tecniche

- Kit composto da 2 dadi M12 zincati, 2 rondelle, 2 bussole in PP bianco, 2 cappellotti in PP bianco
- Buste in LDPE

Codice	Descrizione
160000	per supporti sospesi

Art. 6389 Struttura autoportante per cartongesso - water
Self-supporting bracket for plasterboard - WC

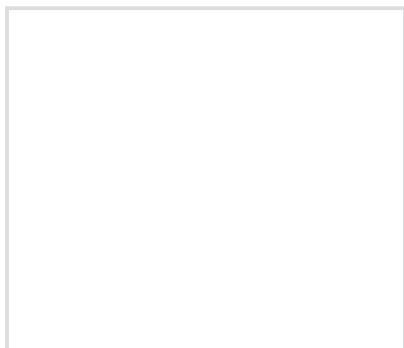


Caratteristiche tecniche e vantaggi

- Struttura portante pre-assemblata in acciaio zincato
- Idonea per qualunque altezza di installazione
- Istruzioni di montaggio nella confezione
- Portata 400 kg - UNI EN 997:2012
- Interasse 180/230



Codice	Altezza		Larghezza	
	max	min	max	min
638900	560	320	600	500

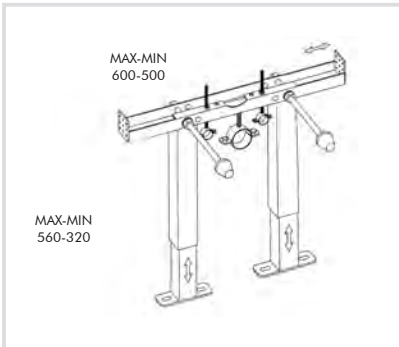


Art. 6388 Struttura autoportante per cartongesso - bidet
Self-supporting bracket for plasterboard - bidet

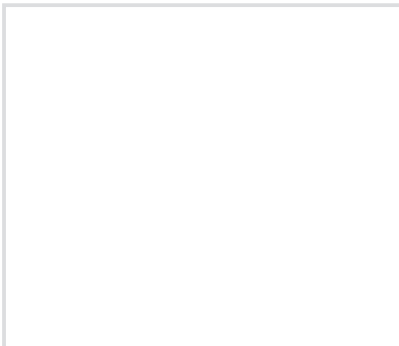


Caratteristiche tecniche e vantaggi

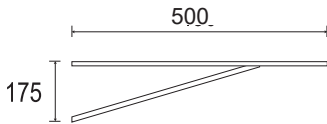
- Struttura portante pre-assemblata in acciaio zincato
- Idonea per qualunque altezza di installazione
- Istruzioni di montaggio nella confezione
- Portata 400 kg - UNI EN 997:2012
- Interasse 180/230



Codice	Altezza		Larghezza	
	max	min	max	min
638800	560	320	600	500



Art. 632 Mensola per lavabo con zanca a murare
Washbasin wall bracket



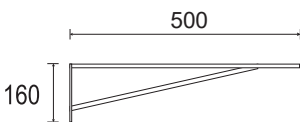
Caratteristiche tecniche e vantaggi

- Realizzata con ferro a C dim. 30 x 15 spes. 2 mm
- Saldatura a CO₂
- Verniciatura a polvere termoindurente a base poliestere
- Colore: RAL 9010

Codice	Sezione zanca [mm]	Carico utile [N]
632000	9 x 9	1080



Art. 633 Mensola per lavabo con zanca. Fissaggio con viti e tasselli
White washbasin bracket with screws and wall plugs



Caratteristiche tecniche e vantaggi

- Realizzata con ferro a C dim. 30 x 15 spes. 2 mm
- Saldatura a CO₂
- Verniciatura a polvere termoindurente a base poliestere.
- Colore: RAL 9010
- Completa di 2 viti 8 x 70, 2 tasselli 12 x 60, 2 rondelle

Codice	Sezione zanca [mm]	Carico utile [N]
633000	9 x 9	1080

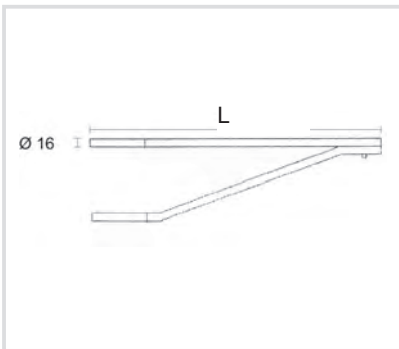


Art. 6336 Mensola per lavabo regolabile
Adjustable washbasin bracket

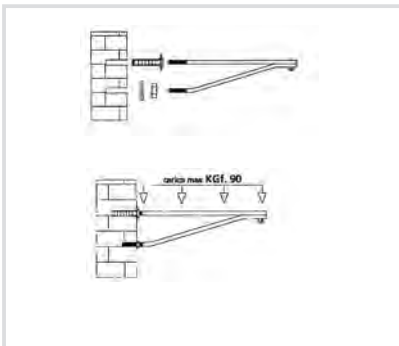


Caratteristiche tecniche e vantaggi

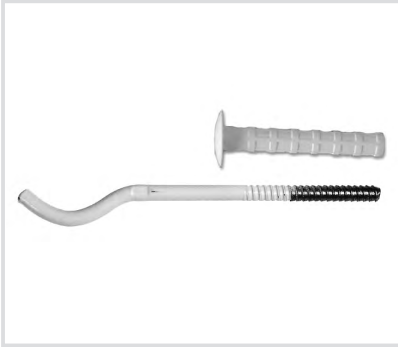
- Verniciato RAL 9010
- In acciaio, zincata



Codice	L	Tassello [mm]	Carico utile [N]
633610	cm 350	16 x 90	900
633611	cm 465	16 x 90	900

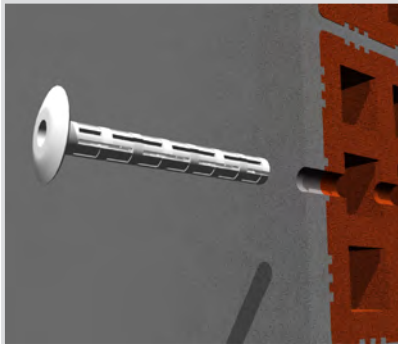
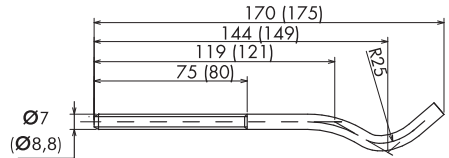


Art. 6281 Jeko® tonda telescopica per radiatore alluminio, zincata e verniciata
 Round telescopic Jeko® bracket for aluminum radiators, galvanized and white

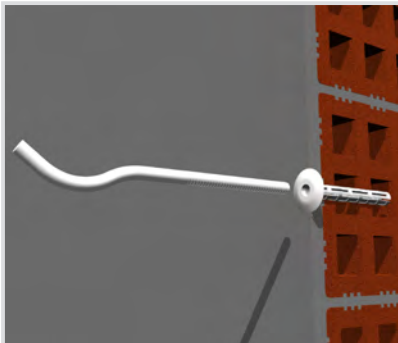


Caratteristiche tecniche e vantaggi

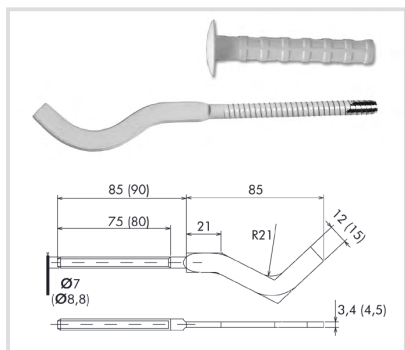
- Realizzata in acciaio - Zincata
- Verniciata a polvere termoindurente a base poliestere, colore bianco RAL 9010
- Kit comprende: 2 mensole, 2 tasselli a rete
- Buste di LDPE



Codice	Tassello (\varnothing x L) [mm]	Mensola \varnothing x L
628100	10 x 80	7 x 170
628160	12 x 80	8,8 x 175

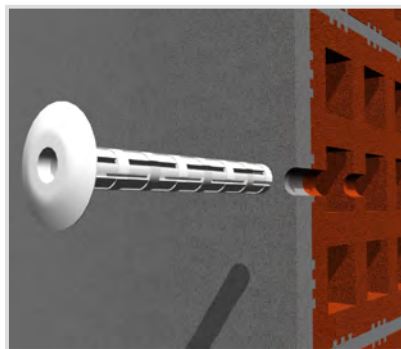


Art. 62851 Jeko® piatta telescopica per radiatore alluminio, zincata e verniciata
Flat telescopic Jeko® bracket for aluminum radiators, galvanized and white

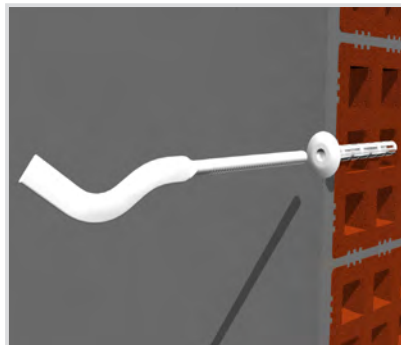


Caratteristiche tecniche e vantaggi

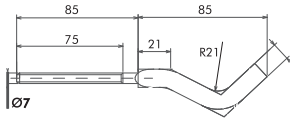
- Realizzata in acciaio - Zincata
- Verniciata a polvere termoindurente a base poliestere, colore bianco RAL 9010
- Kit comprende: 2 mensole, 2 tasselli a rete
- Buste di LDPE



Codice	Tassello (Ø x L) [mm]	Mensola Ø x L	Spessore Schiacciata [mm]
628510	10 x 80	7 x 170	3,4
628530	10 x 80	7 x 190	3,4
628590	12 x 80	8,8 x 175	4,5



Art. 6285 Jeko® piatta telescopica per radiatore alluminio, zincata
Flat telescopic Jeko® wall bracket for aluminum radiator, galvanized



Caratteristiche tecniche e vantaggi

- Materiale: acciaio
- Zincata
- Kit comprende : 2 mensole, 2 tasselli a rete
- Buste di LDPE

Codice	Tassello (Ø x L) [mm]	Ø x L	Spessore Schiacciata
628501	10 x 80	7 x 170	3,8

Art. 631 Jeko® a murare per radiatore alluminio
Galvanised Jeko® wall bracket for aluminum radiator

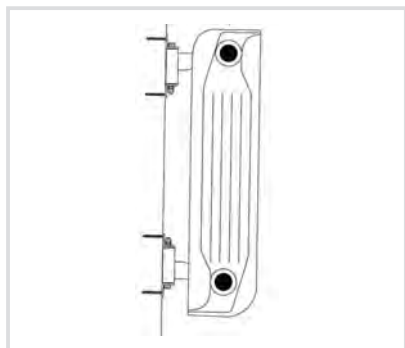


Caratteristiche tecniche e vantaggi

- Realizzata con acciaio
- Zincata

Codice	Lunghezza [mm]	Spessore [mm]	Altezza [mm]
631000	180	2,0	22

Art. 628 Jeko® isofonica regolabile per radiatore alluminio
Noise insulation Jeko® wall bracket for aluminum radiator



Caratteristiche tecniche e vantaggi

- Realizzata in acciaio
- Parte fissata a muro dotata di copertura plastificata in PVC bianca a fini estetici
- Rinforzo isofonico plastificato su mensola trasparente
- Completa di viti e tasselli per il fissaggio a parete
- Altezza regolabile per avere il radiatore in bolla
- Kit comprende: 2 mensole, 2 agganci da fissare a muro, 4 viti 4,5x60 mm, 4 tasselli 6x30, 2 viti di regolazione, 2 dadi ciechi di chiusura

Codice	Regolazione altezza [mm]	Distanza muro/asse radiatore [mm]	Carico utile [N]
628007	20	72	500

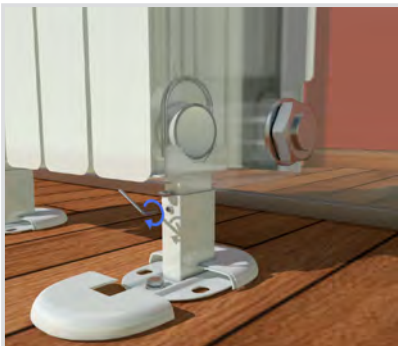
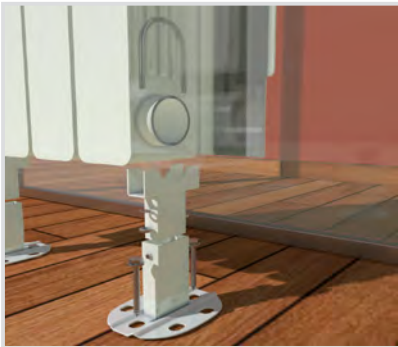
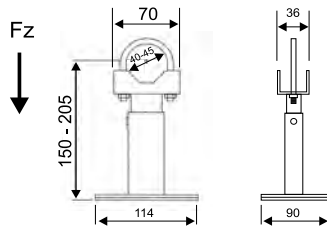


Art. 830010 Piedini verniciati per radiatore in alluminio
White painted feet for aluminum radiators



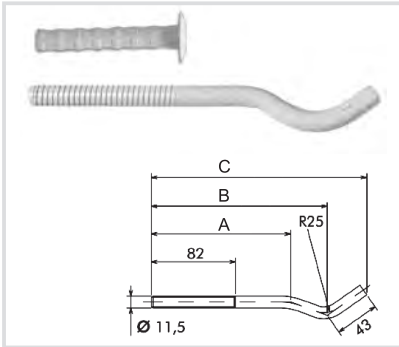
Caratteristiche tecniche e vantaggi

- Per sostenere i radiatori in alluminio senza forare il muro
- Materiale: acciaio zincato
- Copribase in ABS
- Verniciati di bianco
- Completi di accessori
- Diametro mozzo 40/45 mm
- Altezza minima 150 mm - max 205 mm



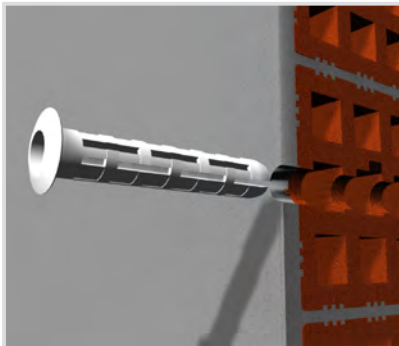
Codice	Max carico utile [N]
830010	2000

Art. 6291 Jeko® telescopica per radiatore ghisa e acciaio, zincata e verniciata
Telescopic Jeko® bracket for cast iron and column radiators, white

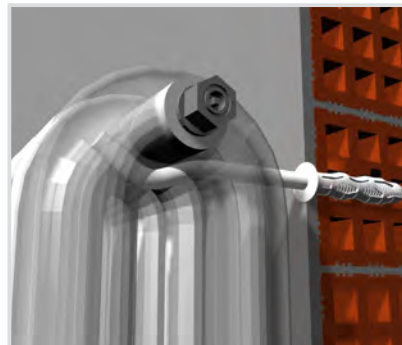
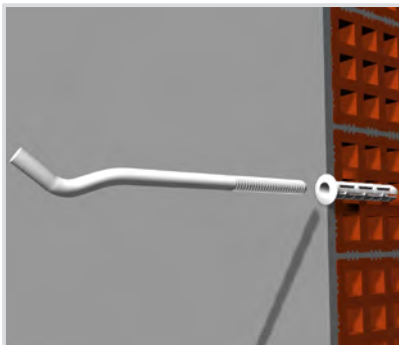


Caratteristiche tecniche e vantaggi

- Realizzata in acciaio - Zincata
- Verniciata a polvere termoindurente a base poliestere, colore bianco RAL 9010
- Kit comprende: 2 mensole, 2 tasselli a rete
- Buste di LDPE



Codice	Tassello (Ø x L) [mm]	A	B	C	X Radiatori:
629101	16 x 90	136	171	205	2-4 colonne
629102	16 x 90	176	211	245	4-6 colonne
629103	16 x 90	185	222	260	5-6 colonne

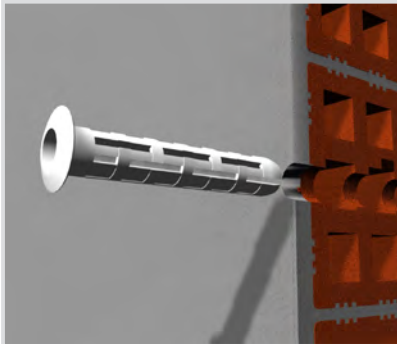
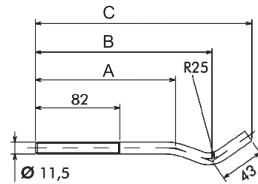


Art. 629 Jeko® telescopica per radiatore ghisa e acciaio, zincata
Galvanized telescopic Jeko® for cast iron and column radiators

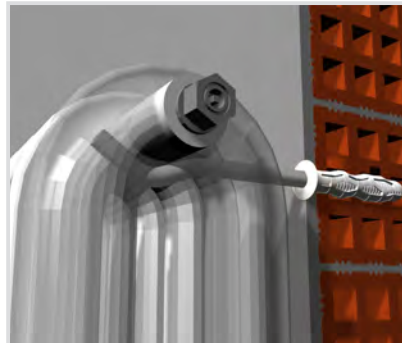
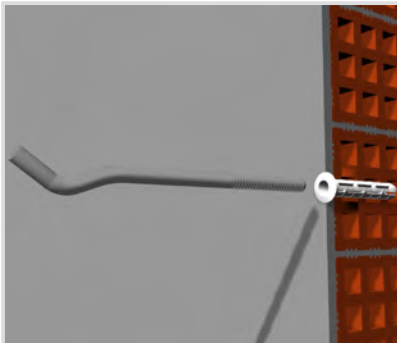


Caratteristiche tecniche e vantaggi

- Realizzata con acciaio, zincata
- Kit comprende: 2 mensole, 2 tasselli a rete
- Buste di LDPE



Codice	Tassello (Ø x L) [mm]	A	B	C	X Radiatori:
629001	16 x 90	136	171	205	2-4 colonne
629002	16 x 90	176	211	245	4-6 colonne
629003	16 x 90	185	222	260	5-6 colonne



Art. 630 Mensola a murare per radiatore ghisa
Galvanized ribbed wall bracket for cast iron radiators

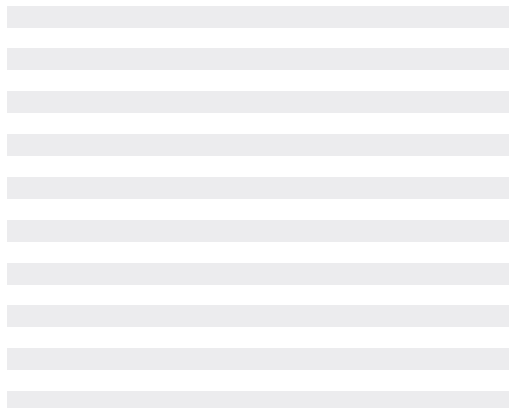


Caratteristiche tecniche e vantaggi

- Realizzata con acciaio 1.0332
- Nervata e zincata
- Idonea per tutti i radiatori in ghisa



Codice	Lunghezza [mm]	Spessore [mm]	Altezza [mm]
630004	190	1,5	45
630001	230	1,5	45
630002	260	1,5	45
630003	290	1,5	45

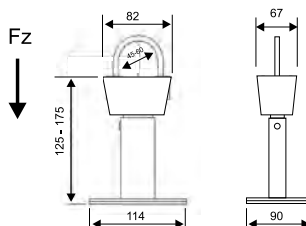


Art. 830000 Piedini verniciati per radiatori in ghisa e tubolari
 White painted feet for cast iron and column radiators



Caratteristiche tecniche e vantaggi

- Per sostenere i radiatori in ghisa o tubolari senza forare il muro
- Materiali: Piede realizzato in acciaio 1.0332, copertura in ABS
- Verniciato bianco
- Completi di accessori
- Diametro mozzo 45/60 mm
- Altezza minima 125 mm - max 175 mm



Codice	Max carico utile [N]
830000	Fz = 2000

GUARDA IL VIDEO



Jeko® Invisible



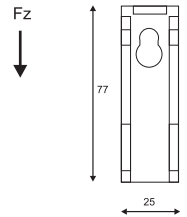
Art. 629553 Jeko® Invisibile per radiatori tubolari
Invisible Jeko® for column radiators



Caratteristiche tecniche e vantaggi

- Realizzato in acciaio, zincato
- Parte a vista verniciata di bianco
- Universale per tutti i tipi di radiatori tubolari
- Con copri mensola in ABS bianco
- Regolabile in altezza
- Un distanziale è compreso nella confezione
- Il fissaggio risulta "invisibile" una volta montato il radiatore

GUARDA IL VIDEO



Codice	Max carico utile [N]
629553	Fz = 1500
629600	Distanziale



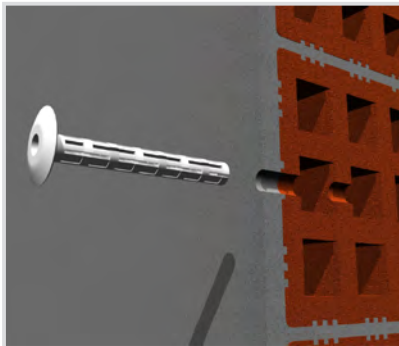
Art. 6295 Jeko® telescopica per radiatore tubolare, zincata e verniciata

Jeko® telescopic for column radiators, white RAL 9010

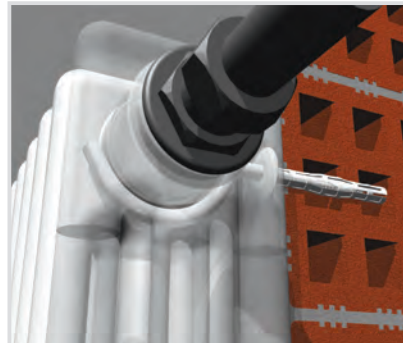
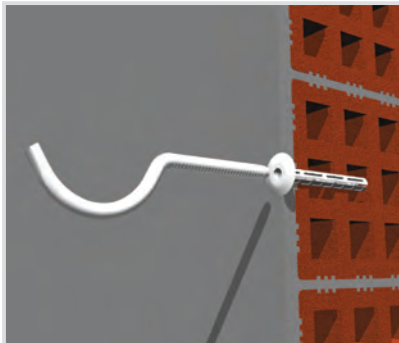


Caratteristiche tecniche e vantaggi

- Realizzata in acciaio
- Verniciata a polvere termoindurente a base poliestere, colore bianco RAL 9010
- Kit comprende: 2 mensole, 2 tasselli a rete
- Buste di LDPE



Codice	Tassello (Ø x L) [mm]	Mensola Ø x L	Diametro tubolare
629501	12 x 80	8,5 x 160	63
629502	12 x 80	8,5 x 190	63
629504	12 x 80	8,5 x 230	63



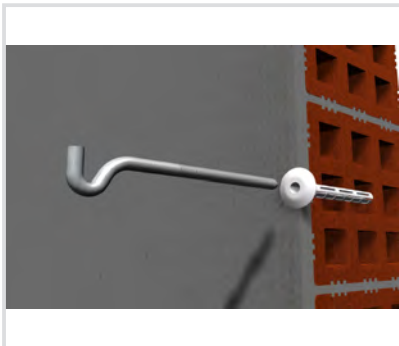
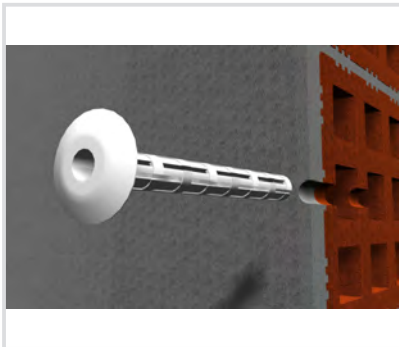
Art. 6286 Jeko® telescopico per radiatore lamellare
Telescopic Jeko® for laminated radiators



Caratteristiche tecniche e vantaggi

- Realizzata con acciaio
- Zincato
- Kit comprendente: 2 mensole, 2 tasselli a rete
- Buste di LPDE

Codice	Tassello Ø x L	Mensola Ø x L	Carico utile [N]
628621	10 x 80	7 x 130	370

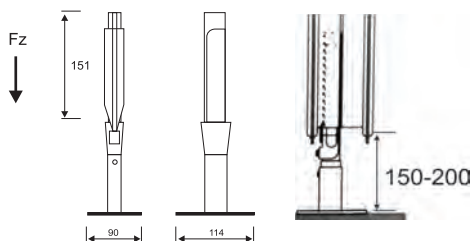


Art. 830020 Piedini verniciati per radiatori lamellari
 White painted feet for laminated radiators



Caratteristiche tecniche e vantaggi

- Per sostenere i radiatori a piastre senza forare il muro
- Verniciati di bianco
- Universali per tutti i tipi di radiatori a piastre
- Completi di accessori
- Regolabili in altezza min. 150 mm - max 200 mm



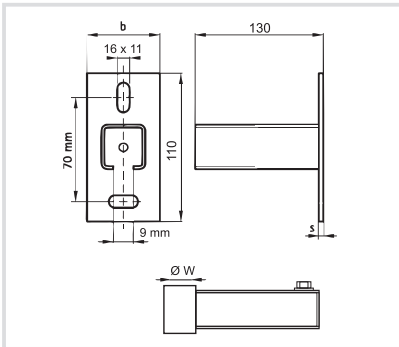
Codice	Max carico utile [N]
830020	Fz = 2000

Art. 821000 Jeko per vaso d'espansione
Jeko Bracket for expansion vessel



Caratteristiche tecniche e vantaggi

- Materiale: acciaio zincato
- Completo di tirafondi e tasselli per fissaggio a muro
- Per tutti i tipi di vasi ad espansione
- Regolazione continua dalla distanza dal muro
- Asole della base a 90° per installazione a prova d'errore
- Tasselli in poliammide grigia, 10x60



Codice	L [mm]	W	b x s [mm]	Carico utile [N]
	Minimo - Massimo			
821027	150 - 230	3/4	48 x 5,0	750
821000	150 - 235	1"	48 x 5,0	750

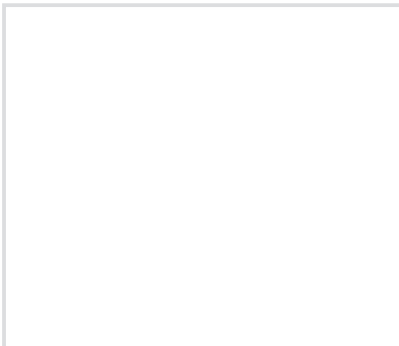
Flessibilità



Art. 241006 riduzione 1" x 3/4
 per trasformare
 la mensola da
 1" in 3/4



Art. 247004 prolunga ridotta 1" x 3/4
 per trasformare
 la mensola da
 3/4 in 1"

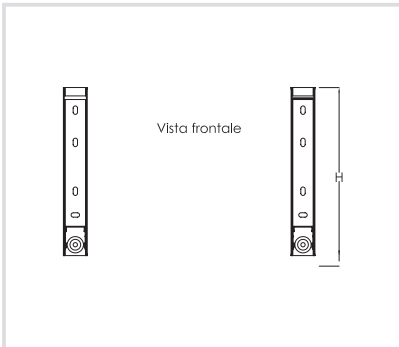


Art. 828 Mensola a "L" per unità esterne condizionatori
"L" brackets for external air-conditioners

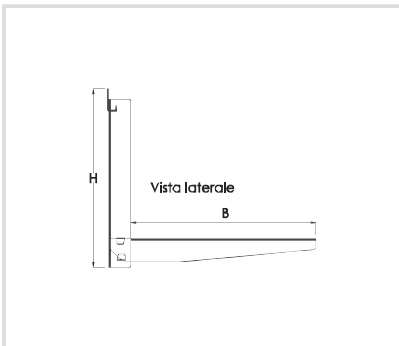


Caratteristiche tecniche e vantaggi

- Materiale: acciaio
- Zincata
- Verniciata con polvere termoindurente a base poliestere
- Completa di kit antivibranti e fissaggi per installazione a muro



Codice	Materiale	B (mm)	H (mm)	Spessore (mm)	Carico utile (kg)
828001	Zincato	380	400	1,5	120
828002	Zincato	450	400	1,5	120
828031	Inox	380	365	1,5	120
828032	Inox	450	365	1,5	120



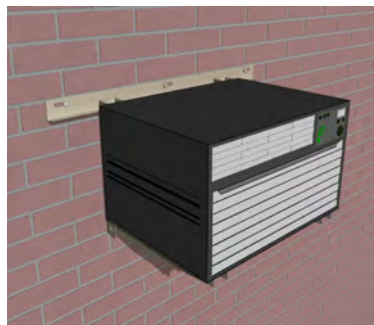
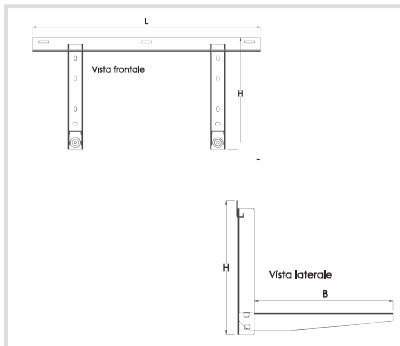
Art. 826 Mensola regolabile per unità esterna condizionatori
Brackets for external air-conditioner



Caratteristiche tecniche e vantaggi

- Materiale: acciaio
- Zincata
- Verniciata con polvere termoindurente a base poliestere
- Completa di kit antivibranti e fissaggi per installazione a muro

Codice	L barra (mm)	B mens. (mm)	H (mm)	Spessore (kg)	Carico utile (kg)
826001	800	410	400	1,5	120
826002	800	480	400	1,5	120
826010	1000	480	400	1,5	120



Art. 826003 **Mensola regolabile preassemblata per unità esterna condizionatori**
Preassembled brackets for external air-conditioner

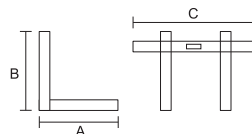


Caratteristiche tecniche e vantaggi

- Staffe preassemblate per un montaggio rapido con piedini posteriori regolabili e perni laterali con dado autobloccante
- Bolla premontata sulla barra a muro
- Mensola in acciaio zincato
- Verniciata con polvere termoindurente a base di poliesteri
- Non sono necessari attrezzi per fissare la barra a muro alle staffe laterali
- Predisposizione per la bacinella raccogli condensa
- Componenti in dotazione all'interno della scatola:
 - 2 staffe preassemblate
 - Barra a muro con bolla
 - 4 kit antivibranti scorrevoli
 - 5 tasselli e 5 viti di fissaggio per l'installazione a muro
 - 2 piedini posteriori regolabili già premontati
 - 4 perni laterali extra per il fissaggio delle staffe (2 già premontati)



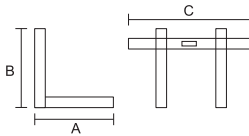
Codice	C barra [mm]	A mens. [mm]	B [mm]	Spessore [kg]	Carico utile [kg]
826003	800	450	350	1,5	120



GUARDA IL VIDEO



Art. 8267 Mensola regolabile per unità esterna condizionatori per applicazioni industriali
Brackets for external air-conditioner for industrial applications



Caratteristiche tecniche e vantaggi

- Realizzata in acciaio zincato
- Verniciata con polvere termoindurente a base epossidica
- Completa di kit antivibranti e fissaggi a muro
- Livella e piedino distanziatore di serie per corretto posizionamento

Codice	C-Lunghezza barra [mm]	A - Braccio mens. [mm]	B - Altezza mens. [mm]	Spess. [mm]	Carico utile [kg]
826704	800	560	400	2	150 kg

Art. 8265 Staffa a tetto per unità esterna condizionatori
Galvanized and painted roof bracket

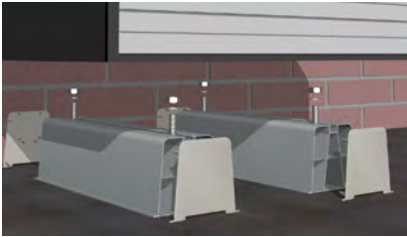


Caratteristiche tecniche e vantaggi

- Realizzata in acciaio
- Zincata e verniciata
- Completa di kit antivibranti e fissaggi

Codice	Lunghezza barra [mm]	H x braccio mens. [mm]	Inclinabile da - a
826510	850	520 x 450	10° - 40°

Art. 8283 Supporto a pavimento con viti
Floor support with screws



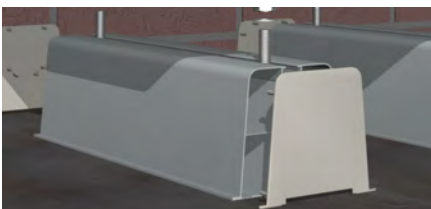
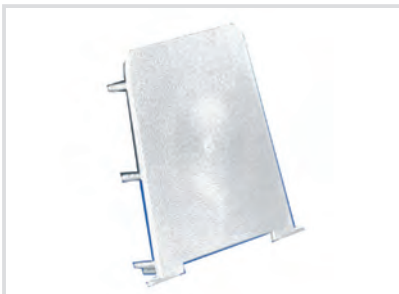
Caratteristiche tecniche e vantaggi

- Realizzato in PVC avorio atossico
- Temperatura d'uso: +60°C -20°C
- Completa di kit antivibranti e fissaggi
- In busta da 2 pz. con 4 viti e bulloni d'assemblaggio

Codice	Lunghezza supporto (mm)	Colore	Portata Max supporto [N]
828310	350	Bianco	1500*
828311	450	Bianco	1500*

* Per singolo supporto

Art. 828313 Terminale per supporto
Support end



Caratteristiche tecniche e vantaggi

- Terminale per chiusura art. 828310 e 828311

Codice	Colore
828313	Bianco

Art. 8284 Basi a pavimento complete di viti
Base pads with screws



Caratteristiche tecniche e vantaggi

- Materiale: PVC
- Avorio
- In kit composto da 2 pezzi con viti di montaggio

Codice	Altezza [mm]	Lunghezza [mm]	Colore
828405	78	350	Bianca
828406	78	450	Bianca



Art. 7777 Bacinella raccolta condensa
Condensation basin



Caratteristiche tecniche e vantaggi

- Bacinella in ABS
- Completa di kit di montaggio e staffe

Codice	Misure Ø L x H
777790	790 x 420

Art. 7664 Antivibranti in gomma
Rubber vibration damping system



Caratteristiche tecniche e vantaggi

- Ogni kit contiene 4 antivibranti completi
- Vite M8

Codice	Misure Ø [mm]	Lunghezza [mm]
766403	40 conico	23

Fissaggi 01



CorRail

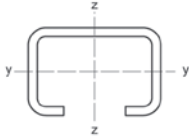


Profili CorRail e componenti

- F 2 Profilo zincato
- F 3 CorRail Mensola a binario zincata
- F 4 Mensola a squadra ricavata da profilo
- F 5 CorRail supporto per profili
- F 6 CorRail Squadretta di rinforzo
- F 7 CorRail Mensola di supporto longitudinale per profilati completa di dadi scivolanti
- F 8 Supporto longitudinale inclinabile completo di dadi scivolanti
- F 8 Supporto mensola per profilo CH-32x20
- F 9 CorRail Dado scivolante
- F 10 Dado romboidale
- F 10 Doppia piastra filettata
- F 11 Quadro filettato
- F 11 Rondella a C zincata
- F 12 CorRail Dado scivolante con perno filettato
- F 13 Vite testa a martello
- F 14 Raccordo oscillante con regolatore d'altezza
- F 15 Elemento di fissaggio a pressione
- F 16 Angolari a 90° e 45°
- F 17 Angolari
- F 18 CorRail® Connessione a X e a T complete di dadi scivolanti pre-assemblati
- F 19 CorRail Connessione per profili completa di dadi scivolanti pre-assemblati
- F 19 CorRail Regolatore d'altezza
- F 20 CorRail Scavalcatore di profili pre-assemblato
- F 21 Piastra di fissaggio per putrelle per profili largh. 30 mm
- F 22 Tappo di chiusura per profili CorRail
- F 22 Guaina in EPDM per insonorizzazione profili e barre filettate

Dati tecnici

Tabella delle proprietà della sezione profilo

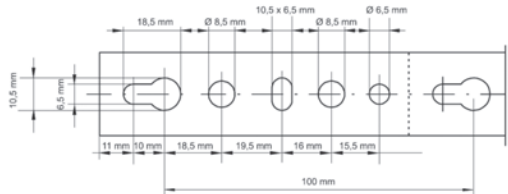


Tipo	Peso (kg / m)	Momento di inerzia cm ⁴		Momento resistente cm ³	
		ly	lz	Wy	Wz
CH0	0,57	0,28	0,91	0,30	0,67
CH1	0,87	0,28	1,47	0,35	0,98
CH15	0,86	0,49	1,66	0,49	1,10
CH	1,30	0,76	2,70	0,70	1,68
CH2	1,34	1,71	2,65	1,08	1,76
CH30	1,74	4,57	3,79	2,03	2,53

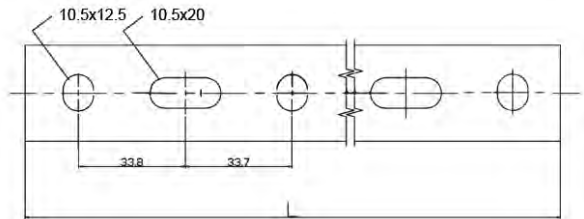
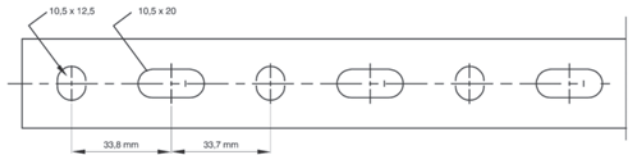
I valori dei profili in acciaio inox sono più alti di quelli sopra riportati.
Vedere la tabella dei carichi utili.

Tipo di perforazione per il fissaggio a profili a muri. La distanza tra la fine del profilo e il primo foro è sempre uguale.

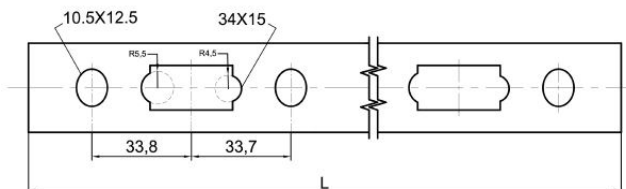
CH0 (27 x 18 mm)



CH1 (30 x 15 mm) CH2 (30 x 30 mm)



CH15 (30 x 20 mm)



Art. 812 CorRail - Profilo zincato CorRail - Fixing Rail

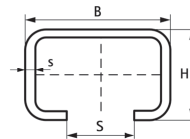


Caratteristiche tecniche e vantaggi

- Profili a C
- La distanza tra la fine del profilo e il primo foro è sempre uguale
- Scala graduata centrimetrata su un lato
- Realizzato con acciaio S235JR pre-zincato
- I fori speciali realizzati per i profili CH15 e CH30 permettono il fissaggio da entrambi i lati
- Carico di plasticizzazione 240 N/mm²



Codice	Tipo	L [m]	Misure (B x H) [mm]	s [mm]	S [mm]
812001	CH0	2	27 x 18	1,2	15
812002	CH1	2	30 x 15	2,0	15
812003	CH15	2	30 x 20	1,8	15
812004	CH	2	32 X 20	2,5	15
812005	CH2	2	30 x 30	2,0	15
812007	CH30	2	30 x 45	2,0	15

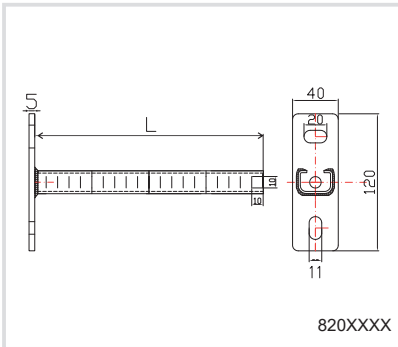


Art. 820 CorRail mensola a binario zincata
 CorRail Cantilever arm



Caratteristiche tecniche

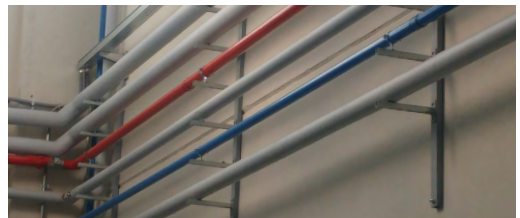
- Realizzata in acciaio S235JR
- Zincato
- Saldatura a CO₂
- Asole della base a 90° per installazione a prova d'errore
- Scala graduata centimetrata su un lato
- Se realizzata con profilo CH15 o CH30, è possibile il fissaggio da entrambi i lati



Codice	L [mm]	Tipo Profilo	Da [mm]
8200015	150	CH0	27 x 18
8200020	200	CH0	27 x 18
8201520	200	CH15	30 x 20
8200230	300	CH2	30 x 30
8200240	400	CH2	30 x 30
8200250	500	CH2	30 x 30



Per maggiori informazioni sui carichi massimi ammessi, prego fare riferimento alle tabelle di carico.



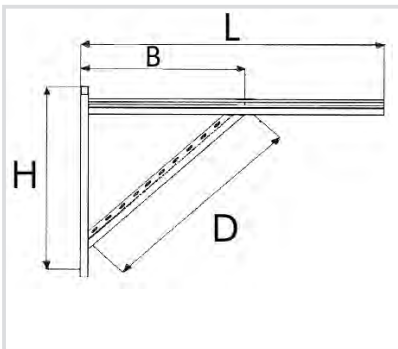
Art. 824 CorRail mensola a squadra ricavata da profilo
CorRail cantilever arm with rail prop



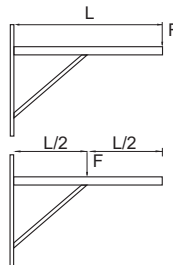
Caratteristiche tecniche e vantaggi

- Realizzata con acciaio S235JR zincata
- Saldatura a CO₂
- Profili utilizzati:
lato verticale e diagonale: CH15 (30x20x1,8)
lato orizzontale: CH2 (30x30x2,0)
- Con speciali fori per montaggio sopra-sotto

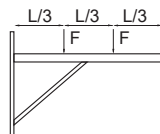
Codice	Misure L [mm]	H [mm]	B x D [mm]	Spessore [mm]
824370	370	300	200 x 250	1,8
824545	545	380	290 x 380	2,0



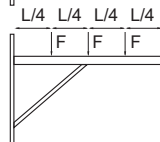
Carico Utile Massimo [N]	
824370	824545



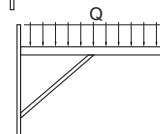
1.050	620
-------	-----



4.000	4.200
-------	-------

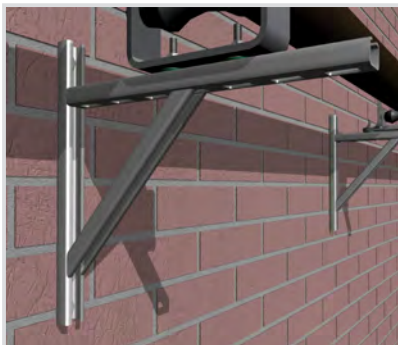


2.060	1.460
-------	-------



1.950	1.180
-------	-------

2.020	1.860
-------	-------



Art. 8994 CorRail supporto per profili CorRail rail prop

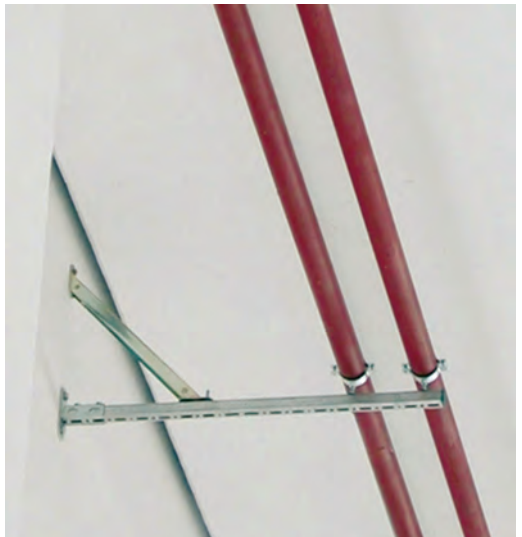
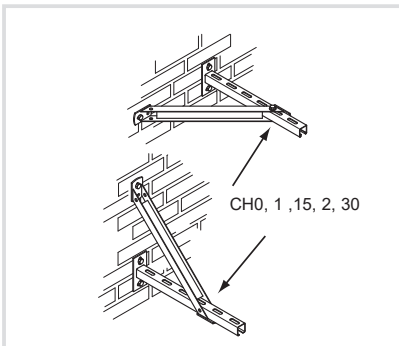
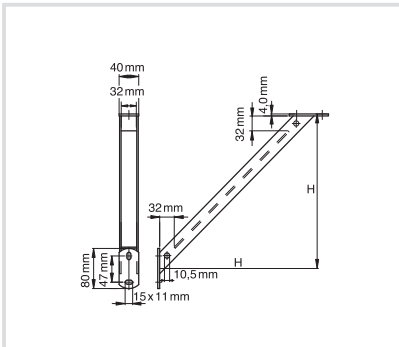


Caratteristiche tecniche e vantaggi

- Realizzato in acciaio, zincato
- Saldatura a CO₂
- Per aumentare la portata con fissaggio sopra, sotto o di lato alla mensola

Codice	Per profili	H (mm)
899435	CorRail	350

Per il supporto mensola del profilo 38x40, vedere la categoria profili STRUT



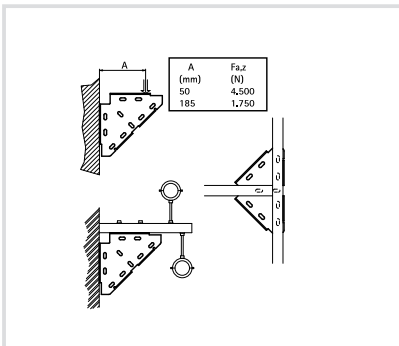
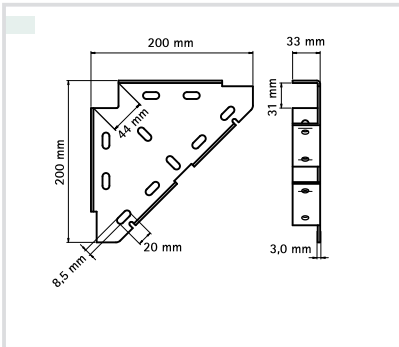
Art. 8993 CorRail squadretta di rinforzo Angle bracket



Caratteristiche tecniche e vantaggi

- Realizzata in acciaio S235JR
- Zincata
- Utilizzabile anche come mensola

Codice	Per profili	Dimensioni [mm]
899320	CorRail	200x200

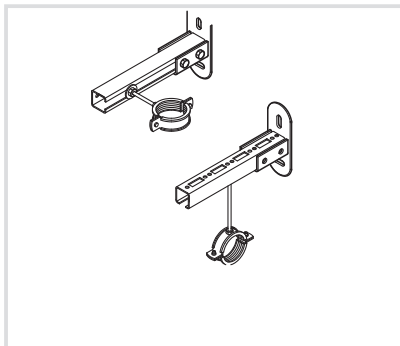
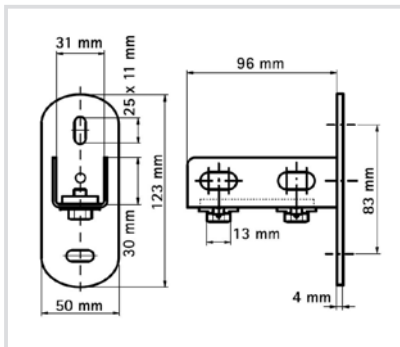


Art. 820200 CorRail Mensola di supporto longitudinale per profilati completa di dadi scivolanti
CorRail Wall plate with pre-assembled slide nuts



Caratteristiche tecniche e vantaggi

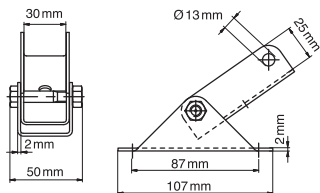
- Realizzata in acciaio S235JR, zincata
- Saldatura a CO₂
- Asole della base a 90° per installazione a prova d'errore
- Bulloni M8 x 16, DIN-EN 24017 (DIN 933)
- Per creare mensole o piedini di supporto



Codice	Applicazione Profil
8202000	CH0, 1, 15, 2, 30



Art. 82022 **CorRail supporto longitudinale inclinabile completa di dadi scivolanti**
CorRail wall plate (hinged) with pre-assembled slide nuts



Caratteristiche tecniche e vantaggi

- Supporto a muro inclinabile
- Anche utilizzato per rinforzare una costruzione realizzata con CorRail
- Materiale: acciaio zincato
- Molle in plastica POM (polioossimetilene), verde
- Per creare mensole o piedini di supporto

Codice	Applicazione Profili
8202200	CH0, 1, 15, 2, 30

Art. 822003 **CorRail mensola di supporto longitudinale per profilo CH - 32x20**
CorRail wall plate for 32x20 rail



Caratteristiche tecniche

- Per creare mensole o piedini di supporto
- Materiale: acciaio zincato

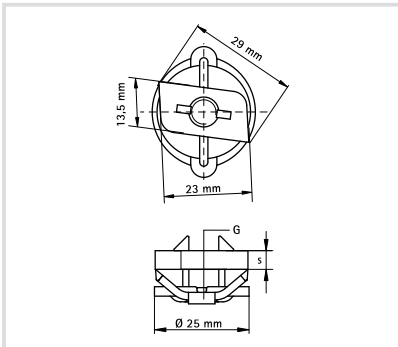
Codice	Profilo
822003	CH 32x20

Art. 8203 CorRail Dado scivolante
CorRail Slide nut



Caratteristiche tecniche e vantaggi

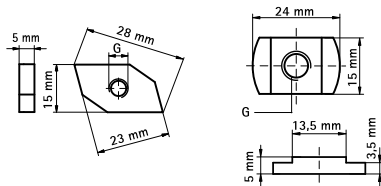
- Con molla in plastica pre-assemblata per un facile montaggio
- Idonea per tutti i profili CorRail
- Materiali: parti metalliche in acciaio 1.0332, molla in poliossimetilene (POM), verde
- Zincato



Codice	G	s [mm]	T [Nm]	Carico utile [N]
8203006	M6	4	7,5	2000
8203008	M8	5	15	2700
8203010	M10	5	15	2900



Art. 960/6519 CorRail dado romboidale
CorRail rhomboid slide-nut



Caratteristiche tecniche e vantaggi

- Per fissare ai profili bulloni e parti filettate
- Realizzato in acciaio zincato
- Per i profili CH0, 1, 15, 2, 30 e CH
- Materiale: acciaio zincato

Codice	G [mm]	Per profili	Carico utile [N]
960006	M6	CH1, CH15, CH, CH2, CH30	
960008	M8	CH1, CH15, CH, CH2, CH30	
960010	M10	CH1, CH15, CH, CH2, CH30	
6519006	M6	CH0	3100
6519008	M8	CH0	3100
6519010	M10	CH0	3100

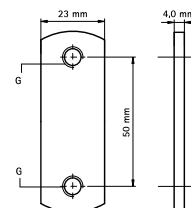
Art. 8992 CorRail doppia piastra filettata
CorRail double Slide-nut



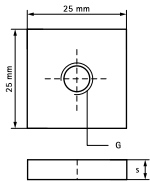
Caratteristiche tecniche e vantaggi

- Realizzato in acciaio
- Idonea per tutti i profili CorRail

Codice	G	L [mm]	Per profili
899274	M8	74	CorRail



Art. 9012 CorRail quadro filettato CorRail square slide-nut

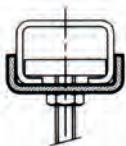


Caratteristiche tecniche e vantaggi

- Per fissare al CorRail un qualunque componente filettato
- Realizzato con acciaio, zincato
- Materiale: acciaio 1.0332, zincato

Codice	G	Profili	s
901206	M6	CH1, 15, 2, 30 e CH	4,0
901208	M8	CH1, 15, 2, 30 e CH	4,0
901210	M10	CH1, 15, 2, 30 e CH	5,0
901212	M12	CH1, 15, 2, 30 e CH	5,0

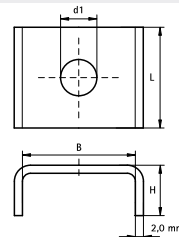
Art. 9011 CorRail rondella a C zincata CorRail galvanized washer



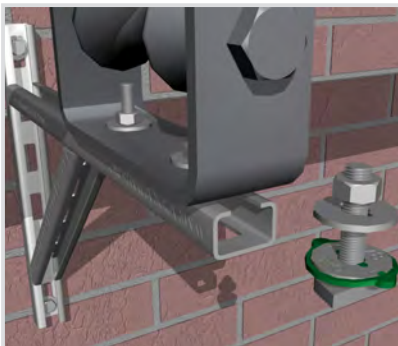
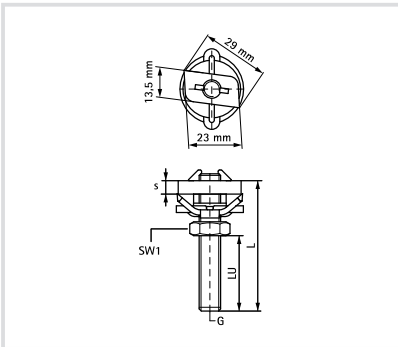
Caratteristiche tecniche e vantaggi

- Realizzata in acciaio - Zincata
- Buste da 25 pezzi

Codice	Foro/Vite Ø [mm]	B [mm]	H [mm]
901110	10,5	30,5	11,0
901112	12,5	30,5	11,0



Art. 821 CorRail Dado scivolante con perno filetato CorRail Slide Tee-Bolt assembly



Caratteristiche tecniche e vantaggi

- Realizzato con acciaio 1.0332, zincato
- Con una molla in plastica che mantiene il pezzo montato nella posizione desiderata fino al serraggio
- Materiale molla: POM (polioossimetilene), verde
- Regolazione in altezza del perno
- Idoneo per tutti i profili CorRail

Codice	G	L [mm]	SW1 [mm]	LU [mm]	s [mm]	Carico utile [N]
8210830	M8	30	13	12	5	2700
8210840	M8	40	13	22	5	2700
8210860	M8	60	13	42	5	2700
8210880	M8	80	13	62	5	2700
8210810	M8	100	13	82	5	2700
8211030	M10	30	17	12	5	2900
8211040	M10	40	17	22	5	2900
8211060	M10	60	17	42	5	2900
8211080	M10	80	17	62	5	2900
8211100	M10	100	17	82	5	2900

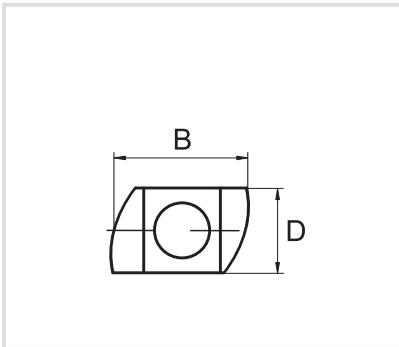


Art. 6590 CorRail vite testa a martello
CorRail hammer head screw

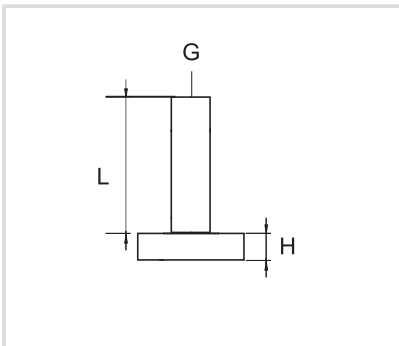


Caratteristiche tecniche e vantaggi

- Materiale: acciaio S235JR
- Zincato
- Per qualunque tipo di fissaggio filettato sui profili
- Per tutti i tipi di CorRail



Codice	L	G	H [mm]	B [mm]	D [mm]
659001	30	M8	6	25	12
659003	30	M10	6	25	12

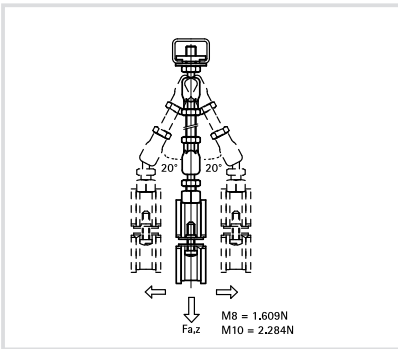


Art. 6520 CorRail Raccordo oscillante con regolatore d'altezza CorRailBall swivel hangers

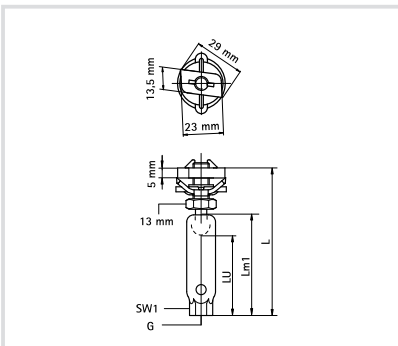


Caratteristiche tecniche

- Realizzato con acciaio 1.0332
- Con foro di ispezione per verificare la regolazione
- Regolazione garantita
- L'altezza del collare può essere modificata anche dopo montaggio
- Materiale: acciaio zincato
- Molla: POM (polioossimetilene), verde
- Per tutti i profili CorRail



Codice	G	L [mm]	Lm1 [mm]	Sw1 [mm]	LU [mm]
6520200	M8	70	50	10	43
6520210	M10	70	50	12	43

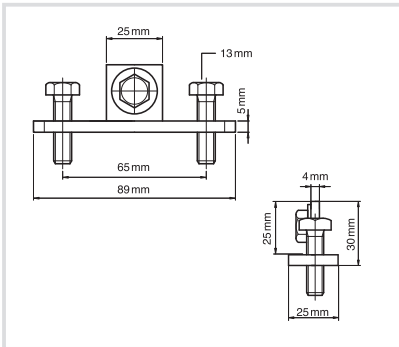


Art. 89910 Elemento di fissaggio a pressione Rail junction assembly

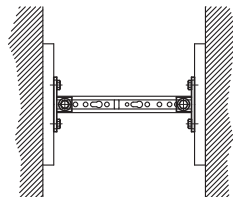


Caratteristiche tecniche e vantaggi

- Realizzato in acciaio 1.0332, zincato
- Saldatura a CO₂
- Per collegarsi ad un supporto in acciaio senza saldare o forare
- Per tutti i profili CorRail



Codice	Per profili
899100	CorRail



Art. 658 CorRail Angolari a 90° e 45° zincati completi di dadi scivolanti e viti CorRail connectors 90°, 45°

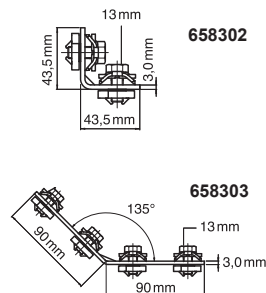
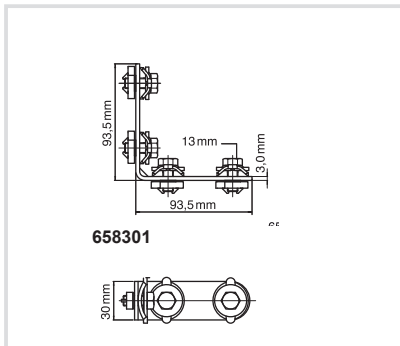


Caratteristiche tecniche e vantaggi

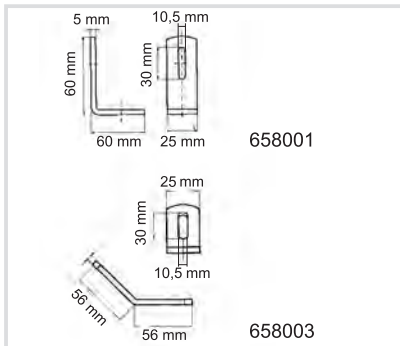
- Realizzato con acciaio 1.0332, zincato
- Per costruire supporti o elementi di sospensione
- Completo di dado scivolante pre-assemblato per mantenere il pezzo in posizione prima del serraggio
- Regolazione garantita
- Molla POM (poliossimetilene), verde
- Per tutti i profili CorRail



Codice	Modello	Angolo	Carico utile (N)
658301	lungo / lungo	90°	1562
658302	corto / corto	90°	1336
658303	lungo / lungo	135°	1562



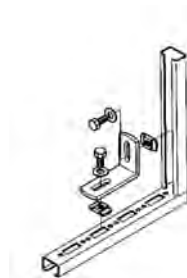
Art. 658 Angolari Angle bracket



Caratteristiche tecniche e vantaggi

- Realizzato con acciaio zincato
- Per costruire strutture con i profili
- Idonei per tutti i profili CorRail

Codice	Tipo
658001	Angolare a 90°
658003	Angolare a 45°

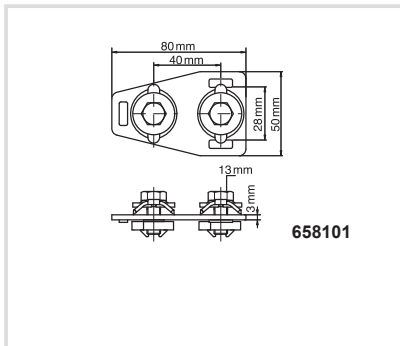
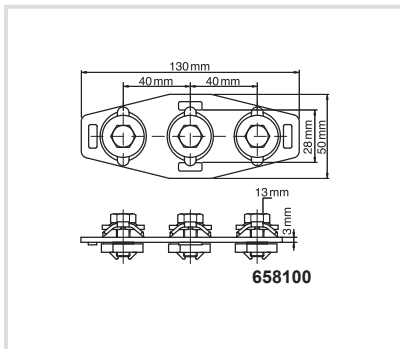


Art. 65810 CorRail Connessione a X e a T complete di dadi scivolanti pre-assemblati CorRail T-connection and X-connection plate



Caratteristiche tecniche e vantaggi

- Realizzato con acciaio 1.0332
- Zincato
- Molla in plastica in POM (Polioximetilene), verde
- Per costruire strutture
- Completo di dadi scivolanti pre-assemblati per mantenere il pezzo in posizione prima del serraggio
- Per tutti i profili CorRail



Codice	Tipo	Per profili	Fa.x RAL [N]
658100	X	CorRail	345
658101	T	CorRail	345



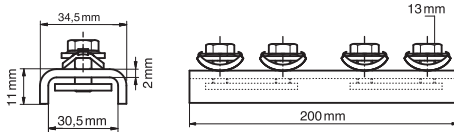
Art. 6582 CorRail Connessione per profili completa di dadi scivolanti pre-assemblati CorRail Rail-to-rail connection



Caratteristiche tecniche e vantaggi

- Realizzata in acciaio 1.0332
- Zincata
- Molla in plastica in POM (Polioossimetilene), verde

Codice	Per profili	Carico Utile [N]
658200	CH0, 1, 15, 2, 30, 35	1550



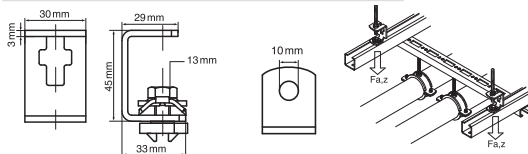
Art. 679 CorRail regolatore d'altezza CorRail suspension bracket



Caratteristiche tecniche e vantaggi

- Realizzato con acciaio 1.0332 Zincato
- Idoneo per i profili CorRail
- Con vite testa esagonale DIN-EN 24017 e rondella Ø25 mm
- Molla in plastica in POM (polioossimetilene), verde

Codice	G Ø [mm]	T [Nm]	Fa,z [N]	Fa,x [N]
6793008	M8	15	1600	79

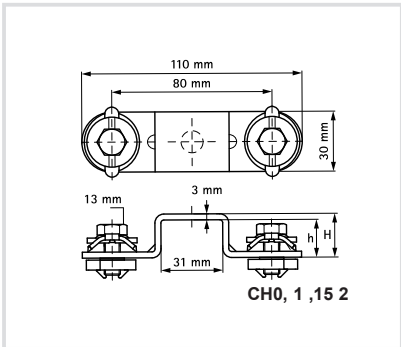


Art. 8994 CorRail Scavaltatore di profili pre-assemblato
CorRail Cross connectors



Caratteristiche tecniche e vantaggi

- Realizzato con acciaio 1.0332
- Zincato
- Molla in plastica in POM (poliossimetilene), verde



Codice	Idoneo Profili	H [mm]	h [mm]	Fa,z [N]	Fa,x [N]
899401	CH0	20	17	1226	689
899402	CH1	17	14	1226	689
899403	CH15	22	19	1226	689
899405	CH2	32	29	1226	689

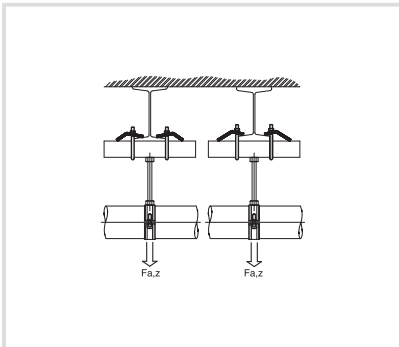


Art. 8995 Piastra di fissaggio per putrelle per profili larghezza 30 mm *Rail beam clamps*

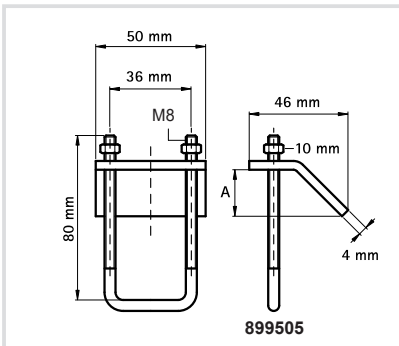


Caratteristiche tecniche e vantaggi

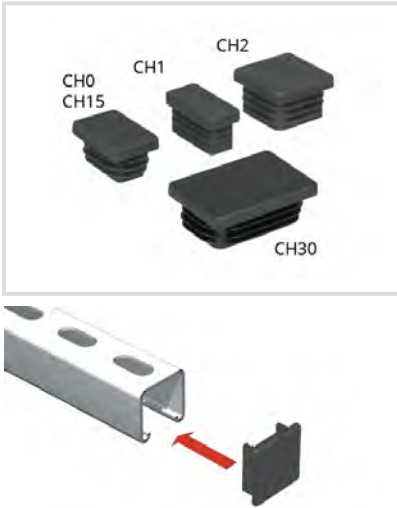
- Realizzata in acciaio, zincata
- Per collegarsi ad un supporto in acciaio senza saldare e forare
- Usare sempre 2 piastre per fissarsi ad una putrella



Codice	A [mm]	Per profili	Carico utile [N]
899505	< 16	CH0, 1, 15, 2, 30	4500



Art. 8100 Tappo di chiusura per profili CorRail *End cap*



Caratteristiche tecniche

- Realizzato con PE (polietilene)
Colore: Nero
- La funzione del tappo è decorativa e protettiva: gli spigoli vivi generati dal taglio del profilo vengono interamente coperti

Codice	Misure [mm]	Per profilo
810001	30 x 15 CH1	CH1
810015	27 x 18 CH0	CH0, 15
810002	30 x 30 CH2	CH2
810030	30 x 45 CH30	CH30

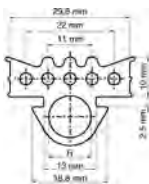
Art. 89900 Guaina in EPDM per insonorizzazione profili e barre filettate *Rubber strip for fixing rail*



Caratteristiche tecniche

- Realizzata in gomma EPDM, colore nero
- Idonea anche per barre filettate M6, M8, M10
- Isolamento dal rumore secondo la DIN 4109
- Resistente all' invecchiamento

Codice	R	Lunghezza [metri]	Profili
899000	M6 - M10	30	CorRail

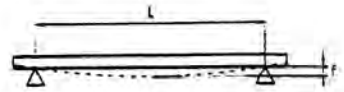


Metodo di calcolo

I carichi utili pubblicati sono basati su test con profili perforati. Per i profili non perforati, il carico utile del 20% più alto di quello riportato.

I carichi sono calcolati considerando una freccia massima (f) di valore pari a $1/200 \times L$ e un carico massimo di flessione di 160 N/mm^2 .

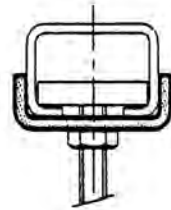
Esempio: per una lunghezza di 500 mm il massimo carico utile è 1400 N; la massima flessione sarà $(1/200 \times 500 \text{ mm}) = 2,5 \text{ mm}$
 $1 \text{ N (Newton)} = 0,102 \text{ kg}$ $1 \text{ kg} = 9,8 \text{ N (Newton)}$



Fissaggio del profilo a muri o pareti

La forza di ancoraggio del profilo non è stata presa in considerazione.

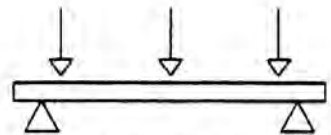
L'installatore deve verificare che le viti e i tasselli usati per fissare il profilo al muro o al soffitto siano idonei per il carico massimo ammesso dal profilo.



Metodi di carico

Dove i carichi sono sospesi sui profili, il carico non deve essere superiore al carico utile di sicurezza del fissaggio al profilo. Per aumentare la rigidità dell'installazione raccomandiamo l'utilizzo di rondelle a U.

Quando il carico è dall'alto rispetto al profilo, il carico possibile è maggiore di quello riportato nelle tabelle.



Caricare dall'alto

Come leggere le tabelle di carico

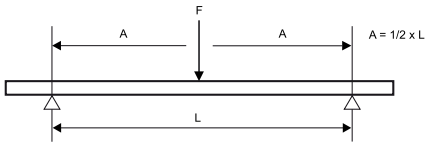
Dove la casella è vuota, non è possibile utilizzare il profilo selezionato per quella applicazione ma sarà necessario utilizzarne uno con portata maggiore.

Condizioni speciali

In caso di dubbio o di condizioni speciali non riportati nelle tabelle di carico, non esitate a contattare il nostro dipartimento tecnico per suggerimenti e consigli.

Profilo a C

Sospensione 1 punto



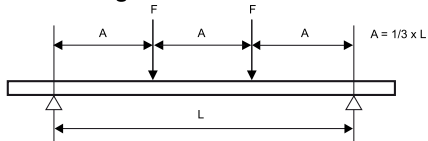
L (mm)	CH0 (27 x 18)	CH1 (30 x 15)	CH15 (30 x 20)	CH (32 x 20)	CH2 (30 x 30)	CH30 (30 x 45)
250	758	899	1.249	1.951	3.238	5.199
300	631	749	1.041	1.626	2.698	4.333
350	541	642	892	1.393	2.313	3.714
400	474	562	781	1.219	2.023	3.250
450	421	499	694	1.084	1.799	2.889
500	379	449	625	975	1.619	2.600
600	316	358	521	813	1.349	2.166
700	266	263	446	697	1.156	1.857
800	204	202	348	571	1.012	1.625
900	161	159	275	451	899	1.444
1.000	130	129	223	366	780	1.300
1.200	91	90	155	254	542	1.083
1.400	67	66	114	187	398	928
1.600	51	50	87	143	305	812
1.800	40	40	69	113	241	643
2.000	33	32	56	91	195	521
2.250	26	25	44	72	154	412
2.500	21	21	36	58	125	333
2.750	17	17	29	48	103	275
3.000	14	14	25	41	87	231
3.250	12	12	21	35	74	197
3.500	11	11	18	30	64	170
3.750	-	-	16	26	55	148
4.000	-	-	14	23	49	130
4.250	-	-	12	20	43	115
4.500	-	-	11	18	39	103
4.750	-	-	-	16	35	92
5.000	-	-	-	15	31	83
5.250	-	-	-	13	28	76
5.500	-	-	-	12	26	69
5.750	-	-	-	11	24	63
6.000	-	-	-	10	22	58

Max carico utile in N.

I valori riportati sono validi solo per il profilo.
Il carico utile massimo di tutte le altre parti della costruzione devono essere verificati.

Profilo a C

2 carichi uguali



L (mm)	CH0 27 x 18	CH1 30 x 15	CH15 30 x 20	CH 32 x 20	CH2 30 x 30	CH30 30 x 45
250	568	674	937	1.463	2.428	3.900
300	474	562	781	1.219	2.023	3.250
350	406	481	669	1.045	1.734	2.785
400	355	421	586	914	1.518	2.437
450	316	374	521	813	1.349	2.166
500	284	303	468	732	1.214	1.950
600	213	210	363	596	1.012	1.625
700	156	155	267	438	867	1.393
800	120	118	204	335	715	1.219
900	95	94	161	265	565	1.083
1.000	77	76	131	215	458	975
1.200	53	53	91	149	318	812
1.400	39	39	67	109	234	624
1.600	30	30	51	84	179	478
1.800	24	23	40	66	141	377
2.000	19	19	33	54	114	306
2.250	15	15	26	42	90	242
2.500	12	12	21	34	73	196
2.750	10	10	17	28	61	162
3.000	-	-	15	24	51	136
3.250	-	-	12	20	43	116
3.500	-	-	11	18	37	100
3.750	-	-	-	15	33	87
4.000	-	-	-	13	29	76
4.250	-	-	-	12	25	68
4.500	-	-	-	11	23	60
4.750	-	-	-	-	20	54
5.000	-	-	-	-	18	49
5.250	-	-	-	-	17	44
5.500	-	-	-	-	15	40
5.750	-	-	-	-	14	37
6.000	-	-	-	-	13	34

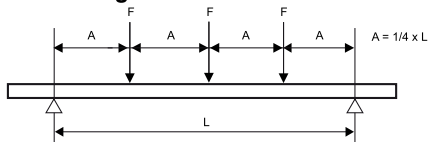
Max carico utile in N. sospensione per punto (F)

I valori riportati sono validi solo per il profilo.

Il carico utile massimo di tutte le altre parti della costruzione devono essere verificati.

Profilo a C

3 carichi uguali



L (mm)	CH0 (27 x 18)	CH1 (30 x 15)	CH15 (30 x 20)	CH (32 x 20)	CH2 (30 x 30)	CH30 (30 x 45)
250	379	449	625	975	1.619	2.600
300	316	374	521	813	1.349	2.166
350	271	321	446	697	1.156	1.857
400	237	281	390	610	1.012	1.625
450	210	250	347	542	899	1.444
500	189	217	312	488	809	1.300
600	153	151	260	406	674	1.083
700	112	111	191	314	578	928
800	86	85	147	241	506	812
900	68	67	116	190	406	722
1.000	55	54	94	154	328	650
1.200	38	38	65	107	228	542
1.400	28	28	48	79	168	448
1.600	21	21	37	60	128	343
1.800	17	17	29	48	101	271
2.000	14	14	23	38	82	219
2.250	11	11	19	30	65	173
2.500	-	-	15	25	53	140
2.750	-	-	12	20	43	116
3.000	-	-	10	17	36	97
3.250	-	-	-	15	31	83
3.500	-	-	-	13	27	72
3.750	-	-	-	11	23	62
4.000	-	-	-	-	21	55
4.250	-	-	-	-	18	49
4.500	-	-	-	-	16	43
4.750	-	-	-	-	15	39
5.000	-	-	-	-	13	35
5.250	-	-	-	-	12	32
5.500	-	-	-	-	11	29
5.750	-	-	-	-	-	27
6.000	-	-	-	-	-	24

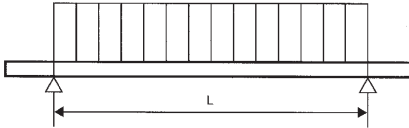
Max carico utile in N. sospensione per punto (F)

I valori riportati sono validi solo per il profilo.

Il carico utile massimo di tutte le altre parti della costruzione devono essere verificati.

Profilo a C

Carico uniformemente distribuito



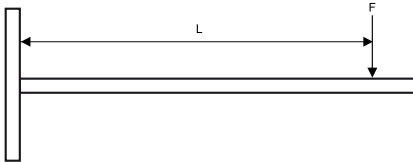
L (mm)	CH0 27 x 18	CH1 30 x 15	CH15 30 x 20	CH 32 x 20	CH2 30 x 30	CH30 30 x 45
250	1.516	1.797	2.499	3.901	6.475	10.399
300	1.263	1.498	2.082	3.251	5.396	8.666
350	1.083	1.284	1.785	2.787	4.625	7.428
400	947	1.123	1.562	2.438	4.047	6.499
450	842	998	1.388	2.167	3.597	5.777
500	758	826	1.249	1.951	3.238	5.199
600	580	574	990	1.625	2.698	4.333
700	426	421	727	1.194	2.313	3.714
800	326	323	557	914	1.950	3.250
900	258	255	440	722	1.541	2.889
1.000	209	206	356	585	1.248	2.600
1.200	145	143	248	406	867	2.166
1.400	106	105	182	298	637	1.701
1.600	82	81	139	228	488	1.302
1.800	64	64	110	181	385	1.029
2.000	52	52	89	146	312	833
2.250	41	41	70	116	247	658
2.500	33	33	57	94	200	533
2.750	28	27	47	77	165	441
3.000	23	23	40	65	139	370
3.250	20	20	34	55	118	316
3.500	17	17	29	48	102	272
3.750	15	15	25	42	89	237
4.000	13	13	22	37	78	208
4.250	12	11	20	32	69	185
4.500	10	10	18	29	62	165
4.750	-	-	16	26	55	148
5.000	-	-	14	23	50	133
5.250	-	-	13	21	45	121
5.500	-	-	12	19	41	110
5.750	-	-	11	18	38	101
6.000	-	-	-	16	35	93







Max carico utile in N. sospensione per punto (F)

I valori riportati sono validi solo per il profilo.
Il carico utile massimo di tutte le altre parti della costruzione devono essere verificati.

Mensola a binario

Sospensione 1 punto



L (mm)						
	CH0 27 x 18	CH1 30 x 15	CH15 30 x 20	CH 32 x 20	CH2 30 x 30	CH30 30 x 45
100	474	562	781	1.219	2.023	3.250
150	316	358	521	813	1.349	2.166
200	204	202	348	571	1.012	1.625
250	130	129	223	366	780	1.300
300	91	90	155	254	542	1.083
350	67	66	114	187	398	928
400	51	50	87	143	305	812
450	40	40	69	113	241	643
500	33	32	56	91	195	521
550	27	27	46	76	161	430
600	23	22	39	63	135	362
700	17	16	28	47	100	266
800	13	13	22	36	76	203
900	10	-	17	28	60	161
1.000	-	-	14	23	49	130
1.100	-	-	12	19	40	108
1.200	-	-	-	16	34	90
1.300	-	-	-	14	29	77
1.400	-	-	-	12	25	66
1.500	-	-	-	10	22	58

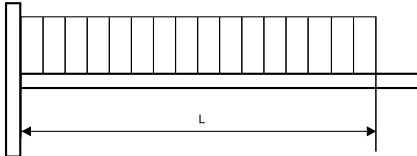
Max carico utile in N.







I valori riportati sono validi solo per il profilo.

Il carico utile massimo di tutte le altre parti della costruzione devono essere verificati.

Mensola a binario

Carico uniformemente distribuito



L (mm)						
	CH0 27 x 18	CH1 30 x 15	CH15 30 x 20	CH 32 x 20	CH2 30 x 30	CH30 30 x 45
100	947	1.123	1.562	2.438	4.047	6.499
150	631	749	1.041	1.626	2.698	4.333
200	474	538	781	1.219	2.023	3.250
250	348	344	594	975	1.619	2.600
300	242	239	413	677	1.349	2.166
350	177	176	303	497	1.061	1.857
400	136	134	232	381	813	1.625
450	107	106	183	301	642	1.444
500	87	86	149	244	520	1.300
550	72	71	123	201	430	1.148
600	60	60	103	169	361	965
700	44	44	76	124	265	709
800	34	34	58	95	203	543
900	27	27	46	75	161	429
1.000	22	22	37	61	130	347
1.100	18	18	31	50	107	287
1.200	15	15	26	42	90	241
1.300	13	13	22	36	77	205
1.400	11	11	19	31	66	177
1.500	-	-	17	27	58	154

Max carico utile in N.

I valori riportati sono validi solo per il profilo.

Il carico utile massimo di tutte le altre parti della costruzione devono essere verificati.

Fissaggi 01



CorSTRUT e componenti CorSTRUT and components



- G 2 Profili CorSTRUT
- G 3 Profilo CorSTRUT asolato
- G 4 Mensola a binario CorSTRUT
- G 5 Mensola a binario CorSTRUT doppia
- G 6 Mensola a binario CorSTRUT zincata a caldo con zanca
- G 7 Supporto per CorSTRUT con fori laterali
- G 8 Supporto mensola per CorSTRUT
- G 9 Componente ad angolo
- G 10 Supporto profilo CorSTRUT con fori laterali e bulloni pre-assemblati
- G 11 Supporto profilo con fori laterali per 41x62, 41x82, 41 x(2x41) con bulloni
- G 12 Piedino regolabile supporto profilo CorSTRUT
- G 13 Piede per strutture CorSTRUT
- G 13 CorSTRUT piede con base quadrata
- G 14 Piedino supporto doppio profilo
- G 15 Supporto profilo aperto per CorSTRUT con bulloni pre-assemblati
- G 16 Dado scivolante per CorSTRUT
- G 17 Dado scivolante per CorSTRUT c/molla in acciaio e rondella
- G 18 Dado scivolante per CorSTRUT con molla
- G 19 Dado scivolante per CorSTRUT con molla in alto
- G 20 Dado scivolante con perno filettato per CorSTRUT
- G 21 Dado scivolante con perno filettato per CorSTRUT
- G 22 Raccordo oscillante con regolatore d'altezza per CorSTRUT
- G 22 Controvento universale regolabile
- G 23 Controvento universale per barre filettate M10/M12
- G 23 Dado scivolante quadrato per CorSTRUT
- G 24 Rondella per CorSTRUT
- G 24 Complemento a U (rondella) per CorSTRUT
- G 24 Rondella quadrata per CorSTRUT
- G 25 Angolari a 90° e 45° completi di dadi scivolanti e bulloni
- G 26 Angolari a 90° a due fori
- G 27 Angolari a 90° a tre fori
- G 28 Angolari a 3 e 4 fori a 90°

Fissaggi 01

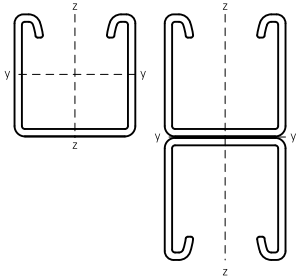


CorSTRUT e componenti CorSTRUT and components



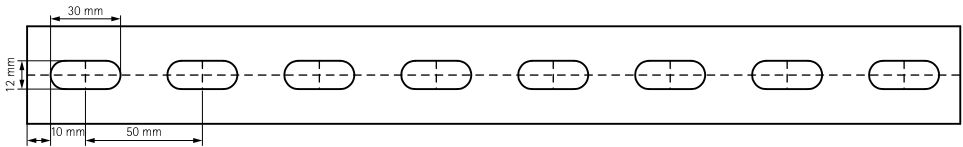
- G 28 Angolare a 90° rinforzato
- G 29 Angolare a 45° asolato
- G 30 Connessione per CorSTRUT completa di dadi scivolanti e bulloni
- G 31 CorSTRUT piastra per fissaggio a putrelle
- G 32 Morsetto per fissaggio a putrelle
- G 33 Morsetto di fissaggio CorSTRUT a putrella
- G 34 CorSTRUT connessione dritta
- G 35 Angolare a 3 fori
- G 36 Collegamenti a 90°
- G 36 Connettore aperto
- G 37 Connessione a T piegata 135° e 90°
- G 37 Connessione a Z
- G 38 Connessioni a T e a X
- G 38 Scavalcatore
- G 39 Angolari
- G 40 Connessioni
- G 41 Fissaggio per profili CorSTRUT
- G 42 Fissaggio con inserto per profili CorSTRUT
- G 42 Tappo di chiusura per profili CorSTRUT
- G 43 Guaina in EPDM per insonorizzazione profili e barre filettate
- G 44 Discesa
- G 53 Profilo quadro 100x100
- G 54 Supporto a muro per profilo quadro
- G 55 Dado scivolante con perno per profilo quadro
- G 56 Fissaggio a putrella con profilo quadro
- G 56 Angolare a 90° per profilo quadro
- G 57 Bullone passante per profilo quadro
- G 57 Connettore per profilo quadro

Dettagli tecnici dei profili CorSTRUT
Tabella delle proprietà

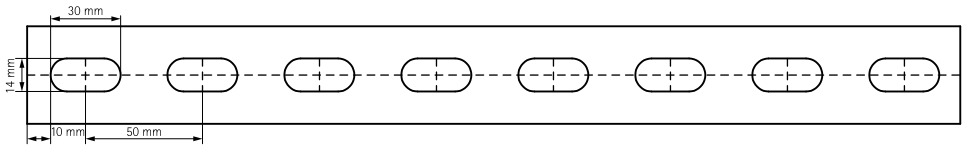


Tipo (3 m)	Peso [kg/m]	Momento di inerzia con cm ⁴		Momento di resistenza con cm ⁴	
		I_y	I_z	W_y	W_z
41x21 - 1,5	1,15	0,78	3,70	0,72	1,80
41x41 - 1,5	1,65	4,46	6,20	2,12	3,00
41x21 - 2,0	1,78	1,01	5,40	0,93	2,61
41x41 - 2,0	2,35	5,34	7,79	2,56	3,77
41x41 - 2,5	2,45	6,26	9,30	2,97	4,50
41x62 - 2,5	3,33	18,03	13,20	5,75	6,39
41x82 - 2,5	4,08	37,31	16,89	9,00	8,18

CorSTRUT - 1,5 mm



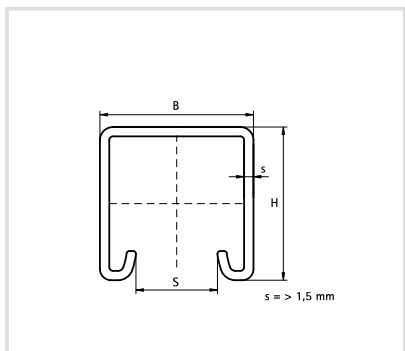
CorSTRUT - 2,0 / 2,5 mm



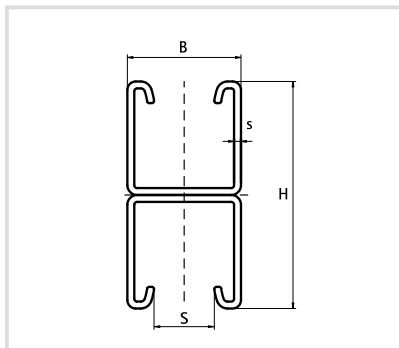
Art. 8125 Profili CorSTRUT
CorSTRUT fixing rail

Caratteristiche tecniche e vantaggi

- Realizzato in acciaio S235JR pre-zincato
- La distanza tra la fine del profilo e il primo foro è sempre uguale
- Disponibile con zincatura a caldo (su richiesta)
- Provato per sicurezza contro il fuoco
- Carico di plasticizzazione: 240 N/mm²
- Con dentelli sulla parte interna per una maggiore adesione dei componenti
- Per informazioni sui carichi massimi ammessi, fare riferimento alle tabelle di carico



Codice	Misure B x H (mm)	Spessore (s) (mm)	Lunghezza (mm)	S (mm)
Profili CorSTRUT				
812501	41 x 21	1,5	3000	22
812502	41 x 21	2,0	3000	22
812504	41 x 41	1,5	3000	22
812505	41 x 41	2,0	3000	22
812508	41 x 41	2,5	3000	22
812509	41 x 41	2,0	6000	22
812511	41 x 62	2,5	3000	22
812512	41 x 62	2,5	6000	22
812514	41 x 82	2,5	3000	22
Profili CorSTRUT doppi				
812526	41 (2x41)	2,5	3000	22
812528	41 (2x62)	2,5	3000	22

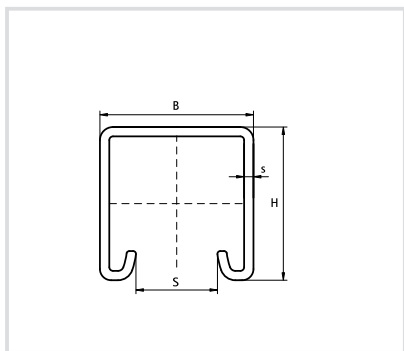


Art. 812520 Profilo CorSTRUT asolato
Slotted CorSTRUT fixing rail

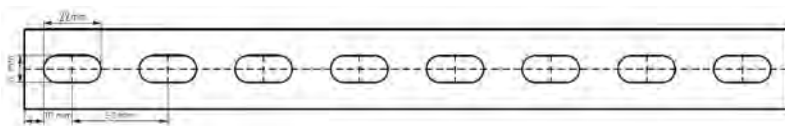


Caratteristiche tecniche e vantaggi

- Realizzato in acciaio S235JR pre-zincato
- La distanza tra la fine del profilo e il primo foro è sempre uguale
- Disponibile con zincatura a caldo (su richiesta)
- Provato per sicurezza contro il fuoco
- Con dentelli sulla parte interna per una maggiore adesione dei componenti
- Asolato su tutti i lati del profilo



Codice	Misure B x H [mm]	Spessore (s) [mm]	Lunghezza [mm]	S [mm]
812520	41 x 41	2,5	3000	22



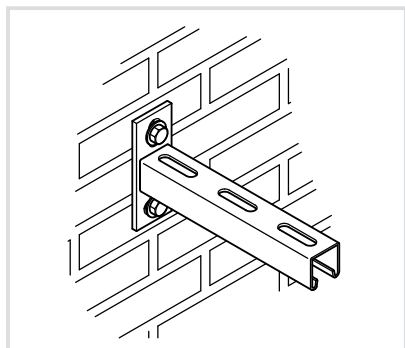
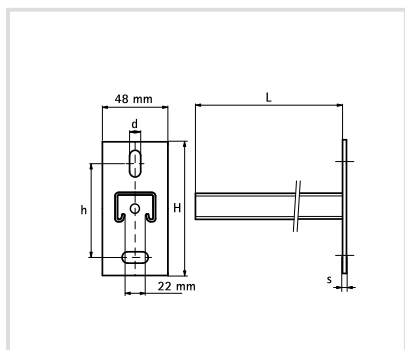
Art. 827 Mensola a binario CorSTRUT

CorSTRUT Cantilever arms



Catteristiche tecniche e vantaggi

- Realizzata con acciaio S235JR
- Zincata
- Saldatura a CO₂
- Fori sulla piastra a 90° per semplificare il montaggio
- Possono essere fornite anche zincate a caldo



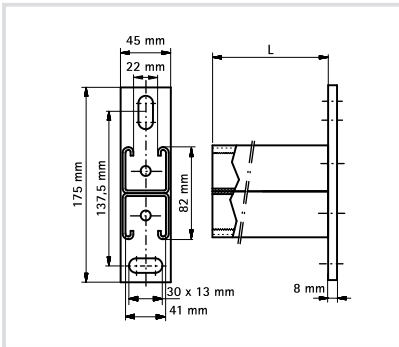
Codice	L [mm]	H [mm]	h [mm]	Profilo	s [mm]	Fori [mm]
827220	200	110	70,0	41x21x2,5	5,0	25x11
827230	300	110	70,0	41x21x2,5	5,0	25x11
827330	300	130	87,5	41x41x2,0	7,0	30x13
827345	450	130	87,5	41x41x2,5	7,0	30x13
827360	600	130	87,5	41x41x2,0	7,0	30x13
827020	200	130	87,5	41x41x2,5	7,0	30x13
827030	300	130	87,5	41x41x2,5	7,0	30x13
827045	450	130	87,5	41x41x2,5	7,0	30x13
827060	600	130	87,5	41x41x2,5	7,0	30x13
827075	750	130	87,5	41x41x2,5	7,0	30x13
827100	1000	130	87,5	41x41x2,5	7,0	30x13
827120	1200	130	87,5	41x41x2,5	7,0	30x13

Art. 8692 Mensola a binario CorSTRUT doppia
CorSTRUT cantilever arms 41x41



Caratteristiche tecniche

- Realizzata in acciaio
- Fori a 90° sulla piastra
- Testata per resistenza al fuoco
- Zincata a caldo



Codice	L (mm)	Profilo
8692450	450	41 x (2x41) x2,5
8692600	600	41 x (2x41) x2,5
8692750	750	41 x (2x41) x2,5
8692999	1000	41 x (2x41) x2,5

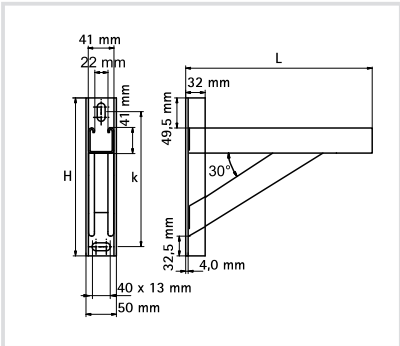


Art. 8694 Mensola a binario CorSTRUT zincata a caldo con zanca
CorSTRUT cantilever arm with rail prop



Caratteristiche tecniche

- Realizzata in acciaio 1.0332
- Zincata a caldo
- Con zanca saldata a CO₂



Codice	L [mm]	H [mm]	Profilo	k [mm]
8694060	600	350	41 x 41	311,5

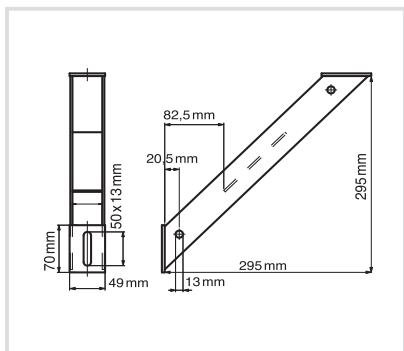


Art. 8693 Supporto per CorSTRUT con fori laterali
CorSTRUT rail prop with lateral holes

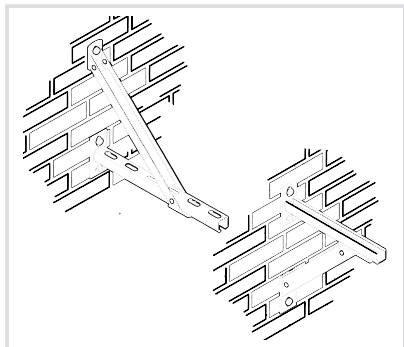


Caratteristiche tecniche

- Realizzato con acciaio 1.0332
- Saldatura a CO₂
- Per aumentare la portata con fissaggio sopra o sotto alla mensola
- Inclinazione a 45°



Codice	Per
8693300	CorSTRUT e CH35 (38x40)

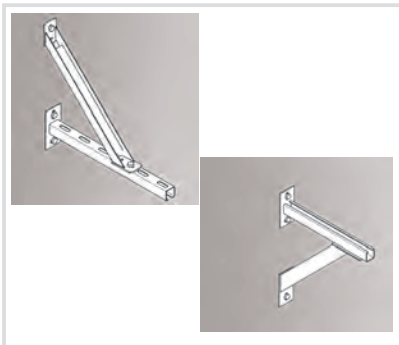
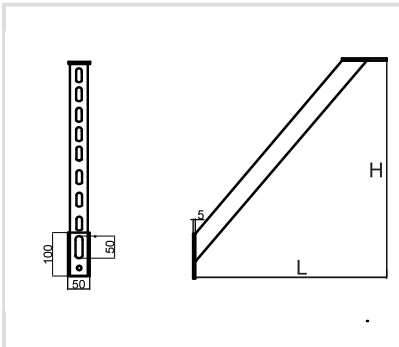


Art. 8693 Supporto mensola per CorSTRUT
 CorSTRUT rail prop



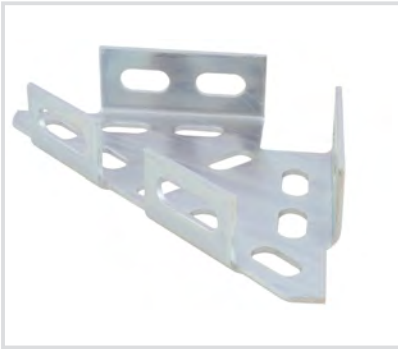
Caratteristiche tecniche e vantaggi

- Realizzato con acciaio S235JR
- Zincato
- Saldatura a CO₂
- Realizzato utilizzando profilo Strut
- Per aumentare la portata con fissaggio sopra o sotto la mensola
- Inclinazione a 45°
- Asola molto allungata per essere sicuri di avere il giusto accoppiamento con i fori della mensola



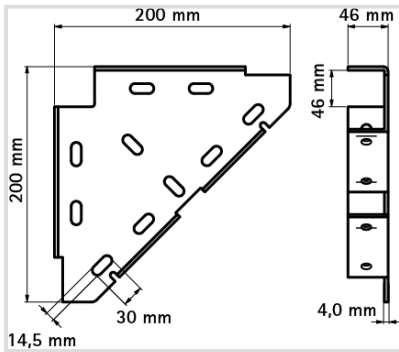
Codice	L [mm]	H [mm]	Foro asolato [mm]
8693340	340	340	50x13
8693510	540	540	50x13

Art. 8691200 **Componente ad angolo**
Angle bracket

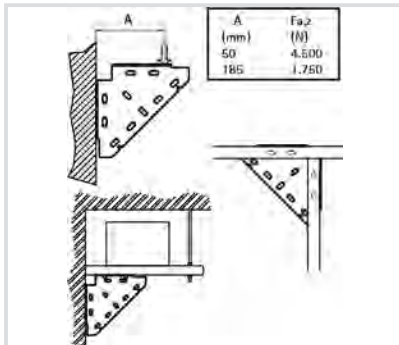


Caratteristiche tecniche e vantaggi

- Supporto in un unico pezzo
- Per rinforzare una mensola fissando di sotto, di sopra o di lato
- Materiale: acciaio, 1.0332



Codice	Profilo	Dimensioni [mm]
8691200	CorSTRUT e CH35	200x200

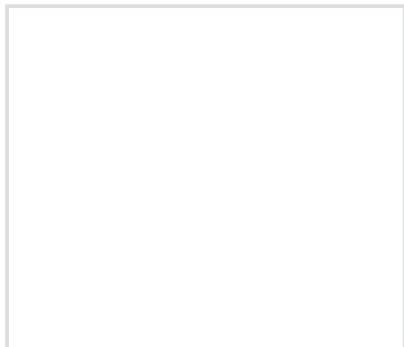
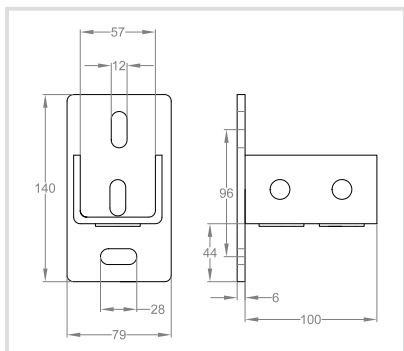


Art. 8630000 Supporto profilo CorSTRUT con fori laterali e bulloni pre-assemblati
CorSTRUT wall plate with pre-assembled slide nuts



Caratteristiche tecniche e vantaggi

- Realizzato con acciaio 1.0332
- Asole della base a 90° per semplificare il montaggio
- Zincato a caldo
- Provato per resistenza al fuoco
- Con bulloni pre-montati



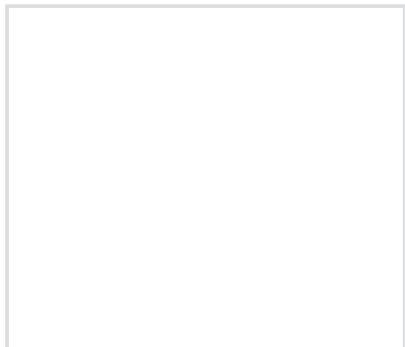
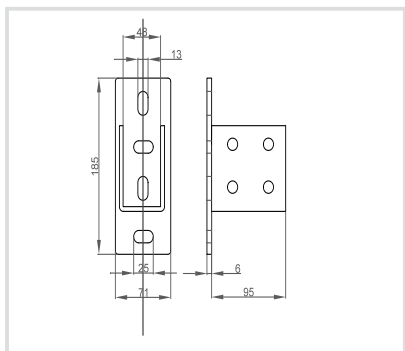
Codice	Profili
8630000	41x21 e 41x41

Art. 8630200 Supporto profilo con fori laterali per 41x62, 41x82, 41x(2x41) con bulloni pre-assemblati
CorSTRUT wall plate, rail 41x62, 41x82 41x(2x41) with pre-assembled nuts



Caratteristiche tecniche e vantaggi

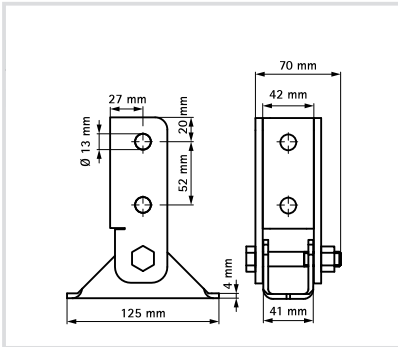
- Realizzato con acciaio 1.0332
- Saldatura a CO₂
- Zincato a caldo
- Idoneo per profilo CorSTRUT 41x62, 41x82, 41x(2x41)
- Con bulloni premontati
- Asole della base a 90° per semplificare il montaggio



Codice	Profili
8630200	4x62, 41x82, 41x(2x41)

Art. 8691000 Piedino regolabile supporto profilo CorSTRUT
Adjustable CorSTRUT wall plate**Caratteristiche tecniche e vantaggi**

- Realizzato con acciaio 1.0332
- Saldatura a CO₂
- Regolabile per qualunque inclinazione di profilo
- Idoneo per qualunque profilo CorSTRUT



Codice

Profili

8691000

CorSTRUT

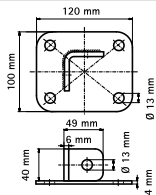
Art. 8634 Piede per strutture CorSTRUT
CorSTRUT wall plate



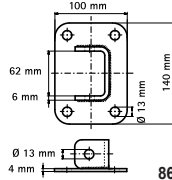
Caratteristiche tecniche e vantaggi

- Realizzato con acciaio 1.0332
- Saldatura a CO₂
- Asole della base a 90° per semplificare il montaggio
- Zincato a caldo

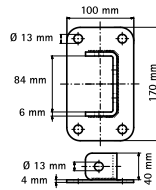
Codice	Profilo
8634041	41x41
8634062	41x62
8634082	41x82



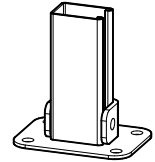
8634041



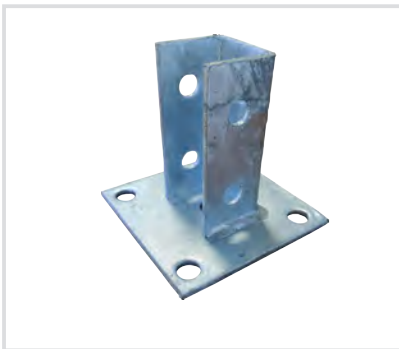
8634062



8634082



Art. 8634141 CorSTRUT piede con base quadrata
CorSTRUT square base wall plate



Caratteristiche tecniche e vantaggi

- Realizzato in acciaio 1.0332
- Zincato a caldo
- Base a 4 fori
- I fori laterali permettono il montaggio del profilo CorSTRUT con qualunque orientamento
- Saldatura a CO₂

Codice	Profilo
8634141	41x41

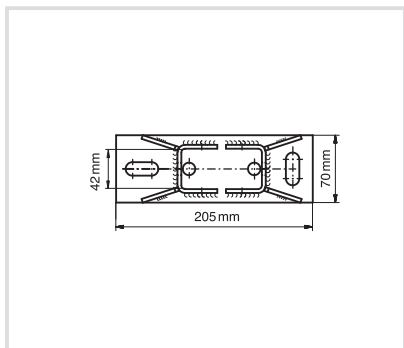
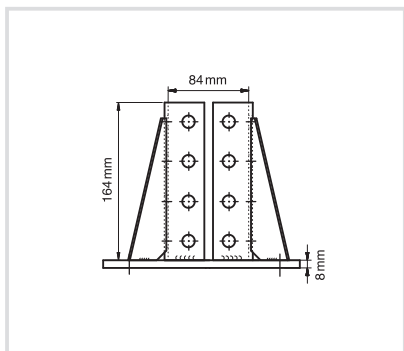
Art. 8633 Piedino supporto doppio profilo
Wall plate for double CorSTRUT fixing rail



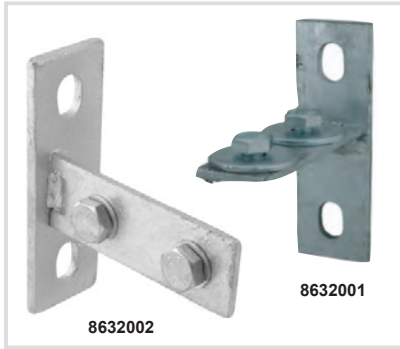
Caratteristiche tecniche e vantaggi

- Realizzato con acciaio 1.0332
- Zincato a caldo
- Saldatura a CO₂
- Asole della base a 90° per semplificare il montaggio

Codice	Profilo
8633041	41x41
8633082	41x82



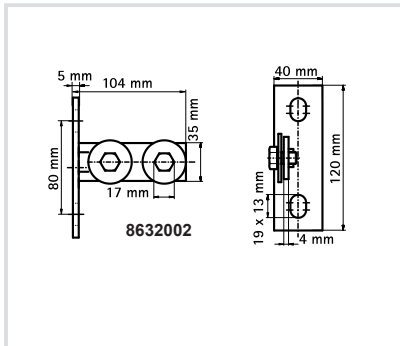
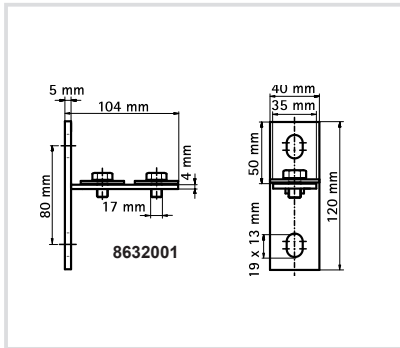
Art. 86320 Supporto profilo aperto per CorSTRUT con bulloni pre-assemblati
Open wall plate with pre-assembled nuts



Caratteristiche tecniche

- Con dadi pre-assemblati
- Materiale: acciaio 1.0332
- Zincato a caldo

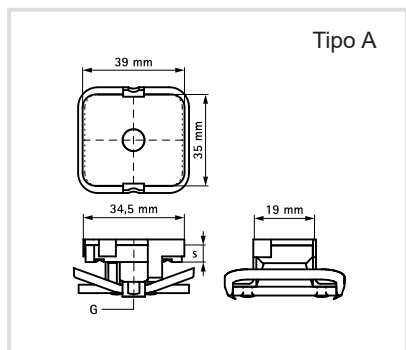
Codice	Profilo
8632001	41x41
8632002	41x41



Art. 861 Dado scivolante per CorSTRUT
CorSTRUT slide nut

Caratteristiche tecniche e vantaggi

- Realizzato con acciaio 1.0332
- Con molla in plastica pre-assemblata per un facile montaggio
- Molla in polioossimetilene (POM), colore verde (RAL 6026)
- Testati per resistenza al fuoco

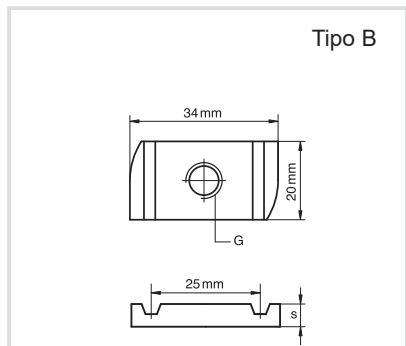


Codice	G	Tipo	s [mm]	Carico utile [N]
8610006	M6	A	6,0	6000
8610008	M8	A	6,0	6000
8610010	M10	A	8,0	9500
8610012	M12	A	9,0	10000

8611006	M6	B	5,0	5300
8611008	M8	B	6,0	6000
8611010	M10	B	8,0	9500
8611012	M12	B	9,0	10000

ZINCATI A CALDO

8612006	M6	B	5,0	5300
8612008	M8	B	6,0	6000
8612010	M10	B	8,0	9500
8612012	M12	B	9,0	10000



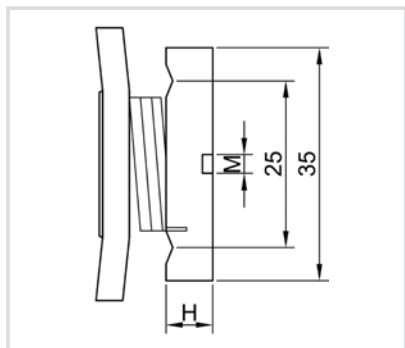
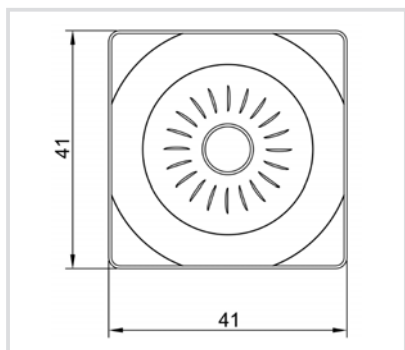
Art. 86111 Dado scivolante per CorSTRUT c/molla in acciaio e rondella
Slide nuts with metal spring and washer



Caratteristiche tecniche

- Realizzato con acciaio 1.0332
- Con molla in acciaio pre-assemblata per un facile montaggio
- Testati per resistenza al fuoco

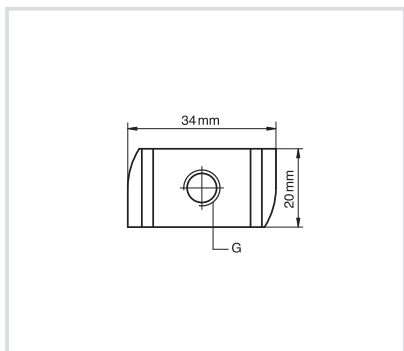
Codice	G	H [mm]
8611106	M6	6
8611108	M8	6
8611110	M10	8
8611112	M12	9



Art. 862 Dado scivolante per CorSTRUT con molla
CorSTRUT slide nut with spring

Caratteristiche tecniche e vantaggi

- Materiale: dado scivolante in acciaio 1.0332;
molla in acciaio DIN 17223 (classe A)
- Zincati



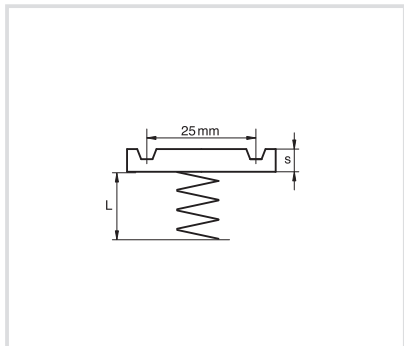
Codice	G	Per	L [mm]	s [mm]	Carico utile [N]
8620006	M6	CorSTRUT 41x21	13	5,0	5300
8620008	M8	CorSTRUT 41x21	13	6,0	6000
8620010	M10	CorSTRUT 41x21	13	8,0	9500
8620012	M12	CorSTRUT 41x21	13	9,0	10000
8621006	M6	CorSTRUT 41x41	13	5,0	5300
8621008	M8	CorSTRUT 41x41	33	6,0	6000
8621010	M10	CorSTRUT 41x41	33	8,0	9500
8621012	M12	CorSTRUT 41x41	33	9,0	10000

ZINCATI A CALDO

8622006	M6	CorSTRUT 41x21	13	5,0	5300
8622008	M8	CorSTRUT 41x21	13	6,0	6000
8622010	M10	CorSTRUT 41x21	13	8,0	9500
8622012	M12	CorSTRUT 41x21	13	9,0	10000

ZINCATI A CALDO

8623006	M6	CorSTRUT 41x41	33	5,0	5300
8623008	M8	CorSTRUT 41x41	33	6,0	6000
8623010	M10	CorSTRUT 41x41	33	8,0	9500
8623012	M12	CorSTRUT 41x41	33	9,0	10000

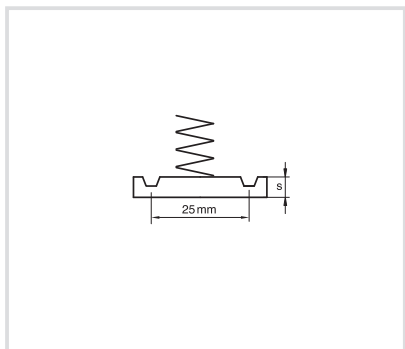
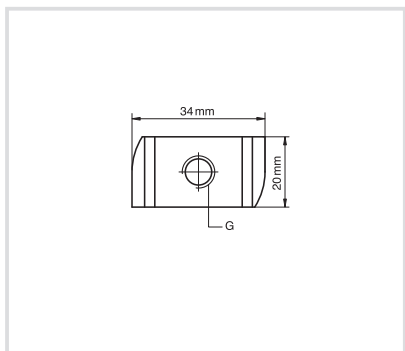


Art. 869 Dado scivolante per CorSTRUT con molla in alto
CorSTRUT slide nut with spring on top



Caratteristiche tecniche e vantaggi

- Materiale: dado scivolante in acciaio 1.0332;
molla in acciaio DIN 17223 (classe A)
- Zincati

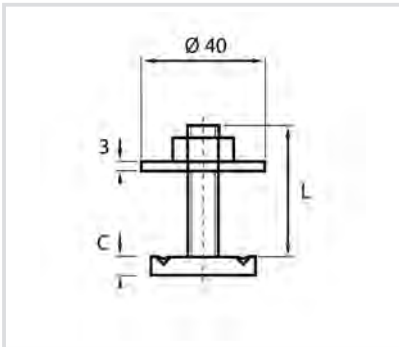


Codice	G	Per	s [mm]	Carico utile [N]
8694006	M6	CorSTRUT	5,0	5300
8694008	M8	CorSTRUT	6,0	6000
8694010	M10	CorSTRUT	8,0	9500
8694012	M12	CorSTRUT	9,0	10000

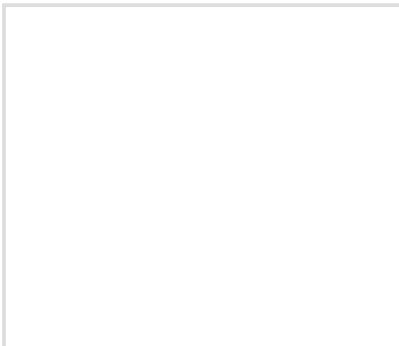
Art. 866 Dado scivolante con perno filettato per CorSTRUT
Tee-Bolt hammerfix CorSTRUT

Caratteristiche tecniche e vantaggi

- Dado scivolante con perno filettato, rondella tonda, premontata
- Realizzato in acciaio zincato
- Risparmio di tempo grazie al sistema pre-assemblato di differenti lunghezze
- Possibilità di regolazione in altezza del perno
- Un solo componente per qualunque altezza di profilo CorSTRUT 41



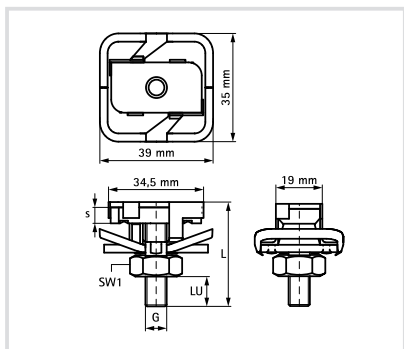
Codice	G	L [mm]	C [mm]	Carico utile [N]
8660840	M8	40	6,0	6000
8660860	M8	60	6,0	6000
8660810	M8	100	6,0	6000
8661040	M10	40	8,0	6000
8661060	M10	60	8,0	6000
8661010	M10	100	8,0	6000
8661240	M12	40	9,0	6000
8661260	M12	60	9,0	6000



Art. 6527 Dado scivolante con perno filettato per CorSTRUT
Tee-Bolt hammerfix CorSTRUT

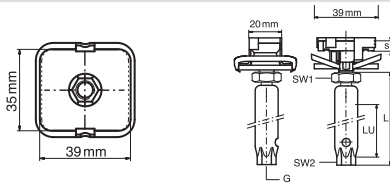
Caratteristiche tecniche e vantaggi

- Dado scivolante con perno filettato, rondella quadrata e molla in plastica
- Realizzato con acciaio S235JR
- Zincato
- Molla in POM (polioximetilene), verde
- Con una molla in plastica che mantiene il pezzo fissato nella posizione desiderata fino al serraggio finale
- Possibilità di regolazione in altezza del perno
- Provato per resistenza al fuoco



Codice	G	L [mm]	s [mm]	SW1 [mm]	LU [mm]	Fa,z [N]
652785804	M8	40	6,0	13	16	6000
652785806	M8	60	6,0	13	36	6000
652785808	M8	80	8,0	13	56	6000
652785810	M8	100	8,0	13	76	6000
652785004	M10	40	8,0	17	12	6000
652785006	M10	60	8,0	17	32	6000
652785008	M10	80	8,0	17	52	6000
652785204	M12	40	10,0	19	10	10000
652785206	M12	60	10,0	19	30	10000
6527208	M12	80	10,0	19	50	10000

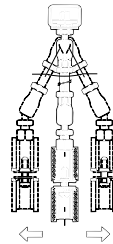
Art. 6653 Raccordo oscillante con regolatore d'altezza per CorSTRUT Ball swivel hangers CorSTRUT



Caratteristiche tecniche e vantaggi

- Realizzato con acciaio 1.0332 - Zincato
- Molla: POM (polioossimetilene), verde
- Con foro di ispezione per verificare la regolazione
- Con molla in plastica pre-assemblata
- Raccomandato per tubi metallici fino a DN 50, per tubi in plastica fino a DN 100

Codice	G	L [mm]	s [mm]	SW1 [mm]	SW2 [mm]	LU [mm]
66530805	M8	50	6,0	13	10	37,5
66530005	M10	50	8,0	13	12	34,5
66530206	M12	94	10,0	-	-	32,0



Art. 86351 Controvento universale regolabile Universal adjustable bracing



Caratteristiche tecniche e vantaggi

- Per creare controventi, puntoni, installazioni inclinate fino a 180°
- Angolo completamente regolabile
- Con 2 fori passanti diam. 13 mm
- Materiale: acciaio

Codice	Diametro fori [mm]
8635180	13

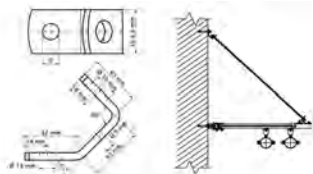
Art. 86010 Controvento universale per barre filettate M10/M12 Threaded rod support M10/M12



Caratteristiche tecniche e vantaggi

- In acciaio zincato
- Per rinforzare una struttura in profili con l'aiuto di barre filettate M10-M12
- È anche idoneo per rinforzare mensole
- Idoneo per creare fissaggi antisismici

Codice	R	Foro [mm]
8601012	M10-M12	13



Art. 901816 Dado scivolante quadrato per CorSTRUT CorSTRUT square slide nut

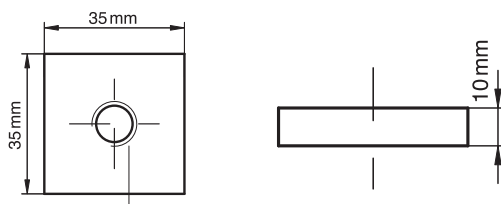


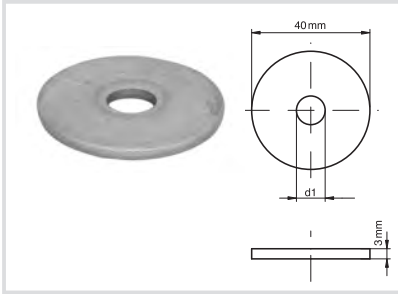
Caratteristiche tecniche e vantaggi

- Materiale: acciaio 1.0332
- Zincato a caldo
- Testato per resistenza al fuoco



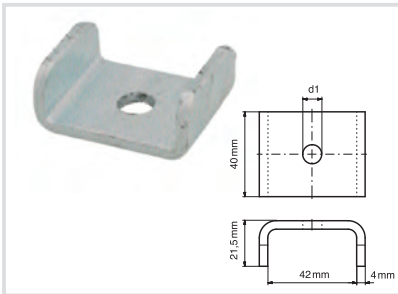
Codice	G
901816	M16



Art. 9015 Rondella per CorSTRUT
CorSTRUT washer

Caratteristiche tecniche e vantaggi

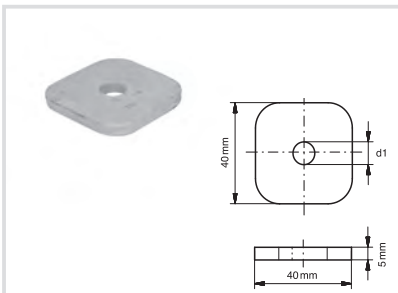
- Rondella piana
- Materiale: acciaio 1.0332
- Zincata a caldo

Codice	d1 [mm]
901506	Ø 6,5
901508	Ø 8,5
901510	Ø 10,5
901512	Ø 12,5
901516	Ø 17

Art. 9016 Complemento a U (rondella) per CorSTRUT
CorSTRUT U-washer

Caratteristiche tecniche e vantaggi

- Realizzato con acciaio 1.0332
- Zincato a caldo

Codice	Ø Foro [mm]
901608	9,0
901610	11,0
901612	13,0
901616	17,0


Art. 9017 Rondella quadrata per CorSTRUT
CorSTRUT washer

Caratteristiche tecniche e vantaggi

- Realizzata con acciaio 1.0332
- Zincata a caldo

Codice	d1 [mm]
901708	Ø 9,0
901710	Ø 11,0
901712	Ø 13,0

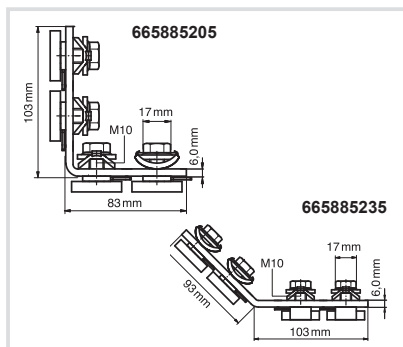
Art. 6658 Angolari a 90° e 45° completi di dadi scivolanti e bulloni
 Angular rail connectors 90° and 45° with pre-assembled nuts


Caratteristiche tecniche e vantaggi

- Realizzato con acciaio 1.0332 - Zincato
- Molla: POM (polioossimetilene), verde
- Per costruire supporti o elementi di sospensione
- Completo di dadi scivolanti pre-assemblati per mantenere il pezzo in posizione fino al serraggio
- Regolazione garantita



Codice	Tipo	α (°)	Dadi
665885205	lungo / lungo	90	4
665885235	lungo / lungo	135	4
665885203	corto / lungo	90	3

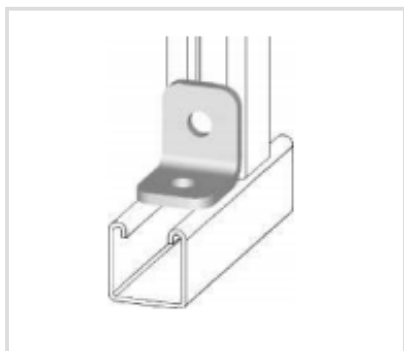


Art. 8600 Angolare a 90° a 2 fori
Angle bracket, 2 holes

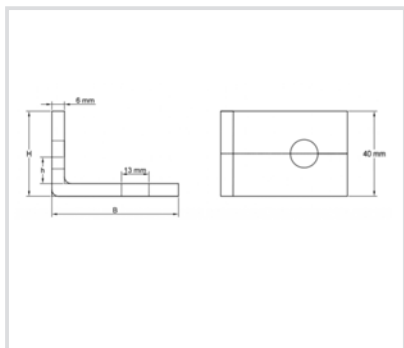


Caratteristiche tecniche e vantaggi

- Realizzato con acciaio S235JR
- Zincato a caldo



Codice	Dimensioni [mm]	Spessore S [mm]	Diametro fori [mm]
8600049	49x49	6,0	13
8600057	57x41	6,0	13

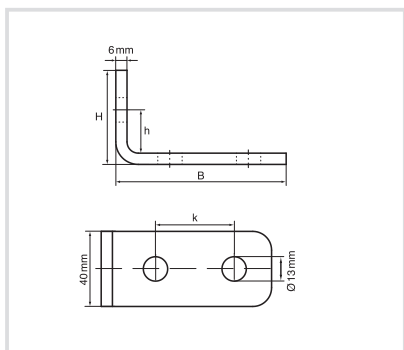


Art. 8600903 Angolare a 90° a 3 fori
Angle bracket, 3 holes



Caratteristiche tecniche e vantaggi

- Realizzato con acciaio S235JR
- Zincato a caldo
- Foro asolato per semplificare il fissaggio



Codice	BxH [mm]	Spessore S [mm]	Diametro fori [mm]	Foro asolato [mm]
8600903	95x57	6,0	13	22x10

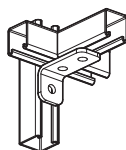
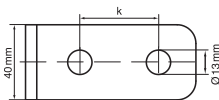
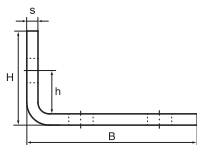
Art. 8615 Angolari a 3 e 4 fori a 90°
Connectors 90°, 3 and 4 holes



Caratteristiche tecniche e vantaggi

- Realizzato con acciaio S235JR
- Zincato a caldo

Codice	Fori	B [mm]	H [mm]	k [mm]	h [mm]	α [°]	s [mm]
8615041	3	99	41	41	15	90	6
8615049	3	91	49	41	23	90	6
8615091	4	100	100	50	29	90	7



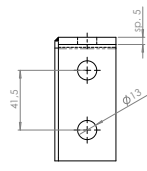
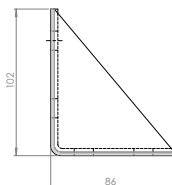
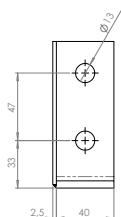
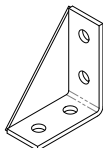
Art. 8618 Angolare a 90° rinforzato
90° rigid CorSTRUT connector



Caratteristiche tecniche

- Materiale: acciaio S235JR
- Zincato a caldo

Codice	Misure [mm]
8618090	102 x 86

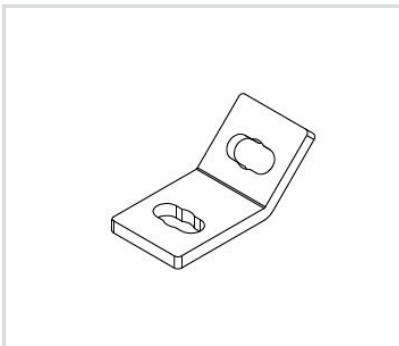
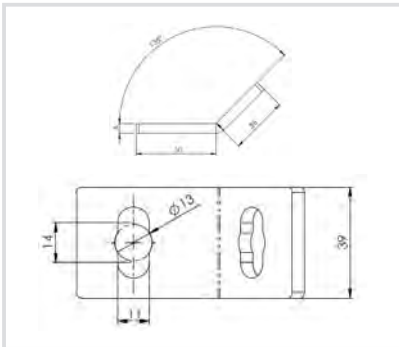


Art. 8600045 Angolare a 45° asolato
45° Angle bracket



Caratteristiche tecniche e vantaggi

- Realizzato con acciaio S235JR
- Zincato a caldo
- Per creare connessioni tra profili



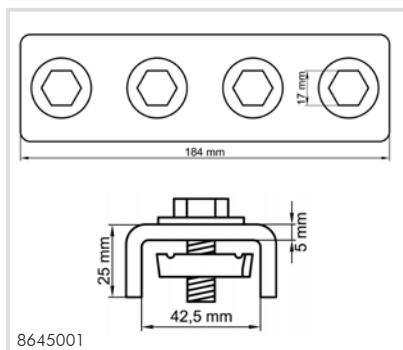
Codice	Dimensioni [mm]	Spessore S [mm]	Ø fori [mm]
8600045	50x36	6,0	13

Art. 8645 **Connessione per CorSTRUT completa di dadi scivolanti e bulloni**
CorSTRUT Rail connector with preassembled slide nuts and bolts

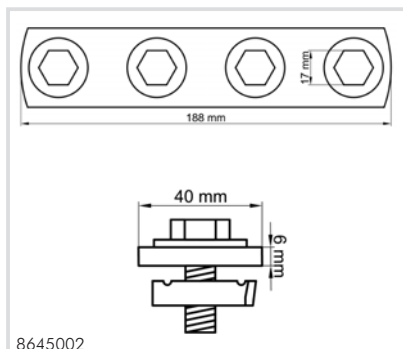


Caratteristiche tecniche e vantaggi

- Realizzato con acciaio 1.0332
- Completo di dadi scivolanti pre-assemblati per mantenere il pezzo in posizione prima del serraggio finale
- Molla: POM (polioossimetilene), verde



Codice	L [mm]	Spessore S [mm]	Bulloni
8645001	184	5,0	M10 x 20
8645002	188	6,0	M10x20

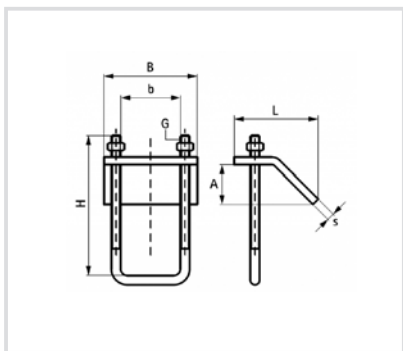


Art. 8636 CorSTRUT piastra per fissaggio a putrelle CorSTRUT rail beam clamp

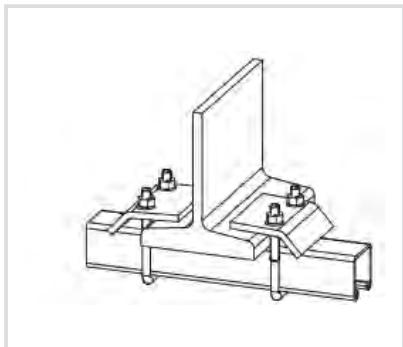


Caratteristiche tecniche e vantaggi

- Realizzata con acciaio S235JR
- Zincata a caldo
- Usare sempre 2 piastre per ogni putrella
- Per fissare profili ad una putrella senza saldare o forare



Codice	A [mm]	H [mm]	B [mm]	L [mm]	G [mm]	S [mm]	Profili	Carico utile [N]
8636001	<20	85	80	83	M10	5	41x21 e 41x41	5700
8636002	<20	115	80	83	M10	6	41x62 e 41x82	5700



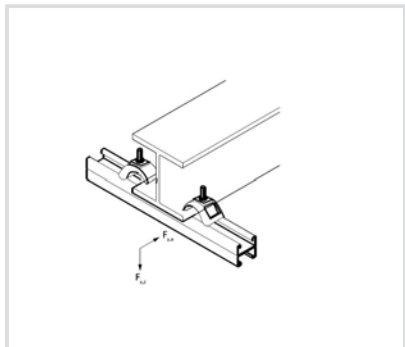
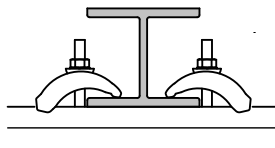
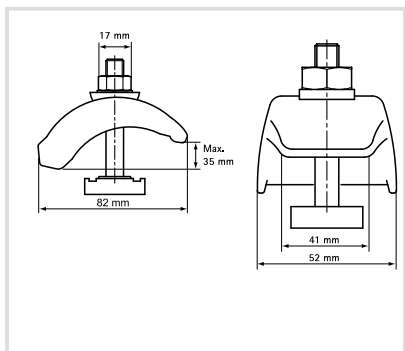
Art. 8637 Morsetto per fissaggio a putrelle
CorSTRUT HD beam clamp



Caratteristiche tecniche e vantaggi

- Per collegare componenti pesanti
- Materiale: acciaio zincato a caldo
- Per il fissaggio del doppio Strut 41x(2x21) e 41x(2x41) a putrelle di spessore fino a 35 mm

Codice	T [Nm]	Fa,z [N]	Fa,x [N]
8637000	15	8000	1500

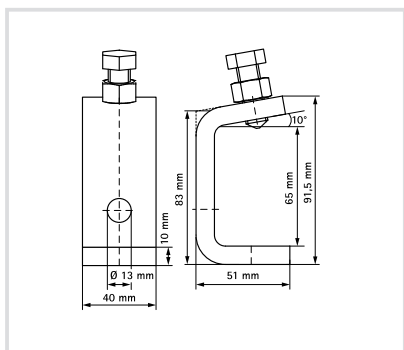


Art. 8619 Morsetto di fissaggio CorSTRUT a putrella
CorSTRUT beam clamp

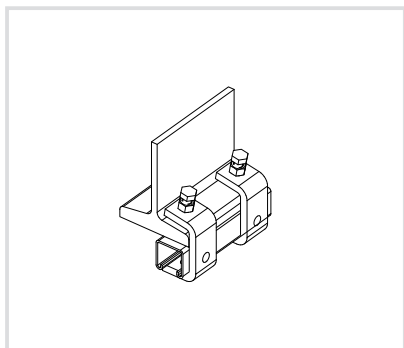


Caratteristiche tecniche e vantaggi

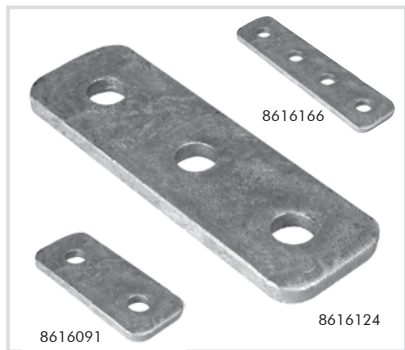
- Per fissaggio a putrella senza forare o saldare
- Usare sempre 2 morsetti per fissare
- Materiale: acciaio 1.0332
- Zincato a caldo



Codice	Profilo
8619000	41x41



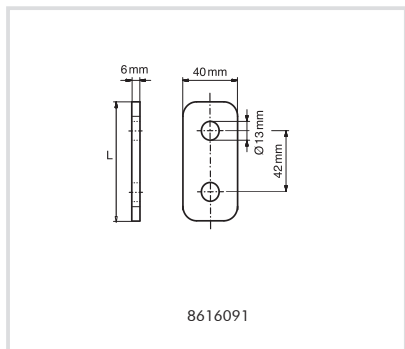
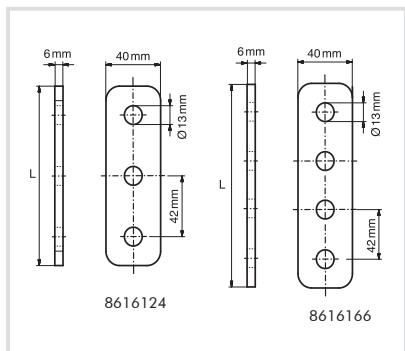
Art. 8616 CorSTRUT connessione diritta
Rectangular connector



Caratteristiche tecniche e vantaggi

- Connessione piana
- Materiale: acciaio S235JR
- Zincata a caldo

Codice	L [mm]	Fori
8616091	91	2
8616124	140	3
8616166	166	4



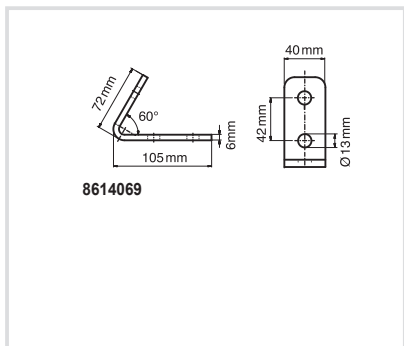
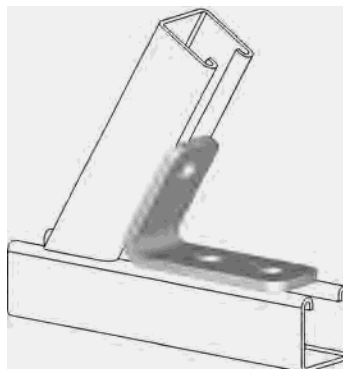
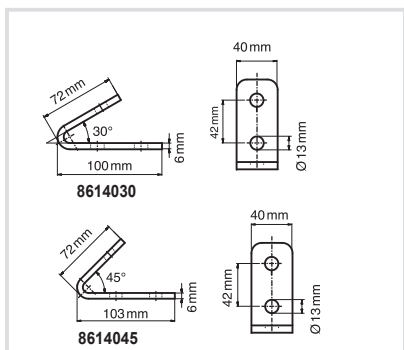
Art. 8614 Angolare a 3 fori
Angle bracket, 3 holes



Caratteristiche tecniche e vantaggi

- Realizzato con acciaio S235JR
- Zincato a caldo

Codice	α (°)
8614030	30
8614045	45
8614060	60



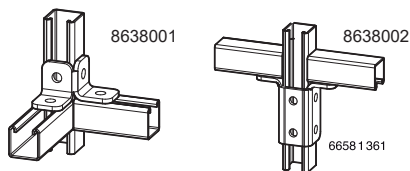
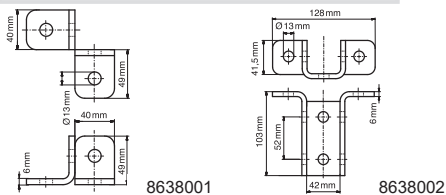
Art. 8638 Collegamenti a 90° CorSTRUT connectors 90°



Caratteristiche tecniche e vantaggi

- Per costruire strutture in profilo CorSTRUT
- Facile da montare, angoli arrotondati
- Materiale: acciaio S235JR
- Zincato a caldo

Codice	Tipo
8638001	90°
8638002	90°



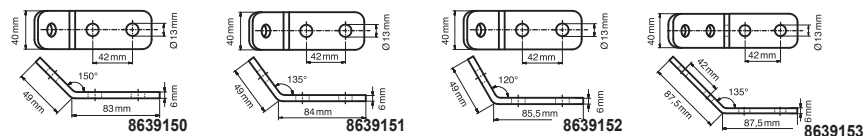
Art. 8639 Connettore aperto CorSTRUT connectors



Caratteristiche tecniche e vantaggi

- Per costruire strutture in profilo CorSTRUT
- Materiale: acciaio S235JR
- Zincato a caldo

Codice	Tipo
8639150	150° 3 fori
8639151	135° 3 fori
8639152	120° 4 fori
8639153	135° 4 fori

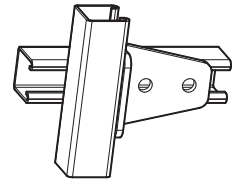
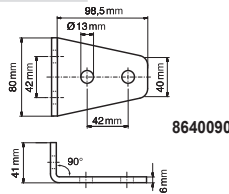
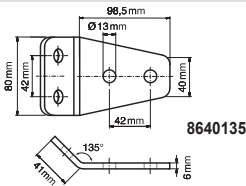


Art. 8640 Connessione a T piegata 135° e 90°
CorSTRUT T-connectors

Caratteristiche tecniche e vantaggi

- Per costruire strutture in profilo CorSTRUT
- Materiale: acciaio
- Zincato a caldo

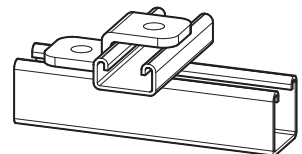
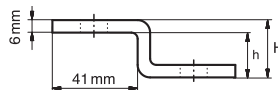
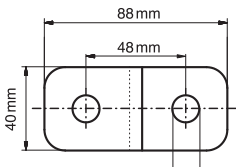
Codice	Tipo
8640135	135°
8640090	90°


Art. 8641 Connessione a Z
CorSTRUT Z-connectors

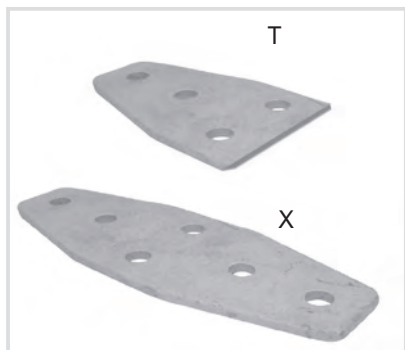
Caratteristiche tecniche e vantaggi

- Per costruire strutture in profilo CorSTRUT
- Materiale: acciaio
- Zincato a caldo

Codice	Profilo	H [mm]	h [mm]
8641027	41x21	27,5	21,5
8641047	41x41	47,0	41,0
8641068	41x62	68,0	62,0
8641089	41x82	89,0	83,0



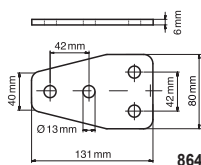
Art. 8643 Connessioni a T e a X
T-connectors, X-connectors



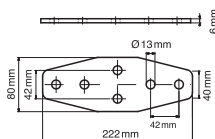
Caratteristiche tecniche e vantaggi

- Per costruire strutture in profilo CorSTRUT
- Materiale: acciaio
- Zincato a caldo

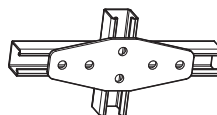
Codice	Tipo	Per
8643001	T	CorSTRUT
8643002	X	CorSTRUT



8643001



8643002



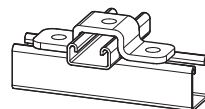
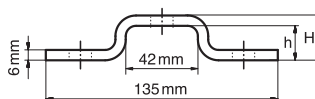
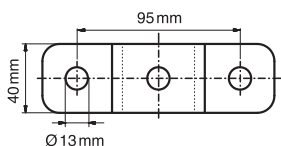
Art. 8642 Scavalcatore
CorSTRUT cross connectors



Caratteristiche tecniche e vantaggi

- Per costruire strutture in profilo CorSTRUT
- Materiale: acciaio S235JR
- Zincato a caldo

Codice	Tipo	H [mm]	h [mm]
8642021	Per CorSTRUT 41x21	26	20
8642041	Per CorSTRUT 41x41	46	40
8642062	Per CorSTRUT 41x62	66	60
8642082	Per CorSTRUT 41x82	87	81

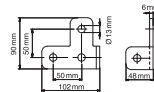


Art. 8626 Angolari Connectors

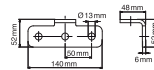
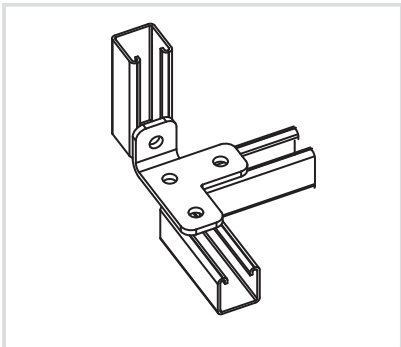


Caratteristiche tecniche e vantaggi

- Per costruire strutture in profilo CorSTRUT
- Materiale: acciaio
- Zincato a caldo

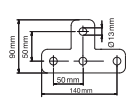


8626306

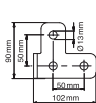


8626307

Codice	Per	α [°]
8626300	CorSTRUT	-
8626305	CorSTRUT	90
8626306	CorSTRUT	90
8626307	CorSTRUT	90



8626300



8626305

Art. 8644 Connessioni
CorSTRUT connectors

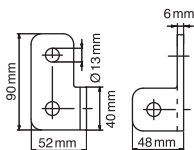


Caratteristiche tecniche e vantaggi

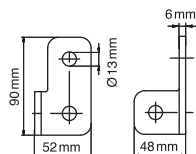
- Per costruire strutture in profilo CorSTRUT
- Materiale: acciaio
- Zincato a caldo



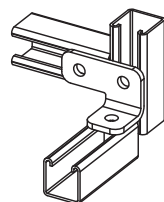
Codice	Per	α [°]
8644001	CorSTRUT	-
8644002	CorSTRUT	90°
8644003	CorSTRUT	90°



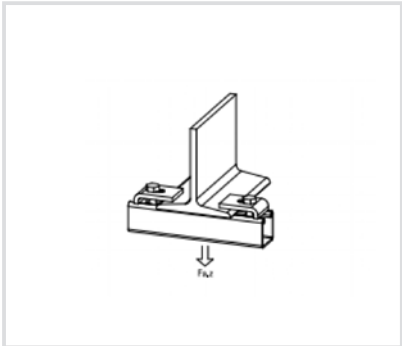
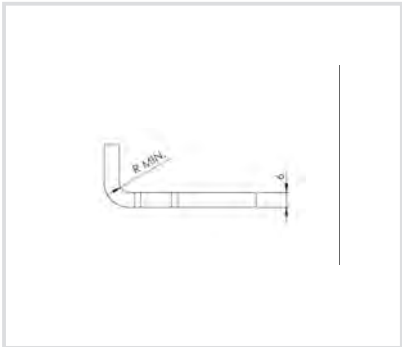
8644002



8644003



Art. 8627 Fissaggio per profilo CorSTRUT CorSTRUT Rail beam clamps



Caratteristiche tecniche e vantaggi

- Per collegamento ad una struttura in acciaio senzaforare o saldare
- Materiale: acciaio S235JR
- Zincato a caldo



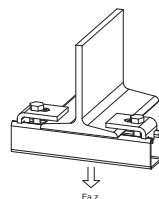
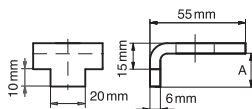
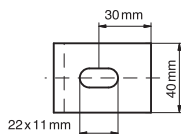
Codice	A [mm]
8627001	< 10
8627002	< 15

Art. 8628 Fissaggio per profili CorSTRUT
CorSTRUT rail beam clamps

Caratteristiche tecniche e vantaggi

- Per collegamento ad una struttura in acciaio senza forare o saldare
- Materiale: acciaio 1.0332
- Zincato a caldo

Codice	A [mm]	Carico utile [N]
8628001	< 10	8000
8628002	< 15	8300


Art. 8126 Tappo di chiusura per profili CorSTRUT
End cap

Caratteristiche tecniche e vantaggi

- Realizzato con PE (polietilene)
- Colore: Nero
- La funzione del tappo è decorativa e protettiva: gli spigoli vivi generati dal taglio del profilo vengono interamente coperti



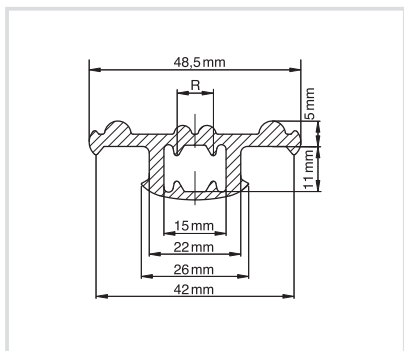
Codice	Profondità [mm]	Per profilo	Profilo
812621	6	CorSTRUT	41 x 21
812641	12	CorSTRUT	41 x 41

Art. 8629 Guaina in EPDM per insonorizzazione profili e barre filettate
Rubber strip for fixing rail



Caratteristiche tecniche e vantaggi

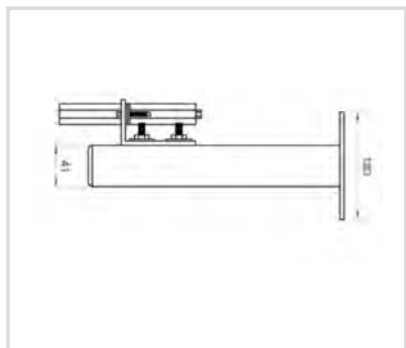
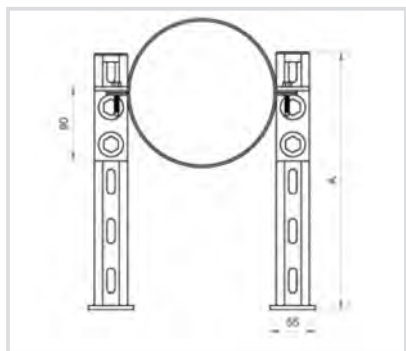
- Realizzata in gomma EPDM, colore nero
- Idonea anche per barre filettate M6, M8, M10
- Isolamento dal rumore secondo la DIN 4109
- Resistente all'invecchiamento



Codice	R	Lunghezza [m]	Profili
8629000	M6-M10	30	CorSTRUT



Art. 976 Discesa
Pipe bracket



Caratteristiche tecniche e vantaggi

- Possibilità di regolazione della distanza
- È possibile inserire controvento per aumentare la resistenza assiale
- In acciaio zincato
- Componenti per discesa standard: 2 mensole a binario CorSTRUT, 2 angolari da 90° speciali, 1 collare pesante
- Nella discesa, un collare pesante può essere sufficiente in quanto la struttura ha la funzione di guida
- Collare, con o senza gomma, non incluso nella confezione



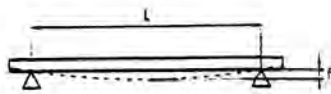
Codice	A [mm]
976300	300
976450	450
976600	600

Metodo di calcolo

I carichi utili pubblicati sono basati su test con profili perforati. Per i profili non perforati, il carico utile è del 20% più alto di quello riportato.

I carichi sono calcolati considerando una freccia massima (f) di valore pari a $1/200 \times L$ e un carico massimo di flessione di 160 N/mm^2 .

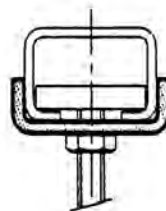
Esempio: per una lunghezza di 500 mm il massimo carico utile è 1400 N; la massima flessione sarà $(1/200 \times 500 \text{ mm}) = 2,5 \text{ mm}$
 $1 \text{ N (Newton)} = 0,102 \text{ kg}$ $1 \text{ kg} = 9,8 \text{ N (Newton)}$



Fissaggio del profilo a muri o pareti

La forza di ancoraggio del profilo non è stata presa in considerazione.

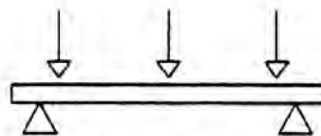
L'installatore deve verificare che le viti e i tasselli usati per fissare il profilo al muro o al soffitto siano idonei per il carico massimo ammesso dal profilo.



Metodi di carico

Dove i carichi sono sospesi sui profili, il carico non deve superare il carico utile di sicurezza del fissaggio al profilo. Per aumentare la rigidità dell'installazione raccomandiamo l'utilizzo di rondelle presagomate a U.

Quando il carico è dall'alto rispetto al profilo, il carico possibile è maggiore di quello riportato nelle tabelle.



Carico dall'alto

Come leggere le tabelle di carico

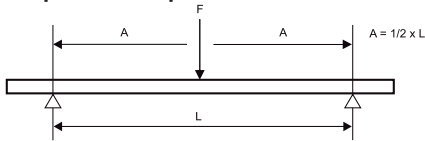
Dove la casella è vuota, non è possibile utilizzare il profilo selezionato per quell'applicazione ma sarà necessario utilizzarne uno con portata maggiore.

Condizioni speciali

In caso di dubbio o di condizioni speciali non riportati nelle tabelle di carico, non esitate a contattare il nostro dipartimento tecnico per suggerimenti e consigli.

Profilo CorSTRUT

Sospensione 1 punto



L (mm)	singolo						
	41x21 1,5	41x21 2,0	41x41 1,5	41x41 2,0	41x41 2,5	41x62 2,5	41x82 2,5
250	1.848	2.381	5.427	6.556	7.611	14.730	23.035
300	1.540	1.984	4.523	5.463	6.342	12.275	19.196
350	1.320	1.701	3.877	4.683	5.436	10.522	16.453
400	1.155	1.488	3.392	4.098	4.757	9.206	14.397
450	1.027	1.323	3.015	3.642	4.228	8.183	12.797
500	924	1.190	2.714	3.278	3.805	7.365	11.517
600	770	992	2.261	2.732	3.171	6.138	9.598
700	660	850	1.938	2.341	2.718	5.261	8.227
800	557	719	1.696	2.049	2.378	4.603	7.198
900	440	568	1.508	1.821	2.114	4.092	6.399
1.000	356	460	1.357	1.639	1.903	3.683	5.759
1.200	247	320	1.131	1.366	1.586	3.069	4.799
1.400	182	235	969	1.171	1.359	2.630	4.113
1.600	139	180	794	952	1.114	2.302	3.599
1.800	110	142	628	752	881	2.046	3.199
2.000	89	115	508	609	713	1.841	2.879
2.250	70	91	402	481	564	1.624	2.559
2.500	57	74	325	390	456	1.315	2.303
2.750	47	61	269	322	377	1.087	2.094
3.000	40	51	226	271	317	913	1.890
3.250	34	44	193	231	270	778	1.611
3.500	29	38	166	199	233	671	1.389
3.750	25	33	145	173	203	584	1.210
4.000	22	29	127	152	178	514	1.063
4.250	20	25	113	135	158	455	942
4.500	18	23	100	120	141	406	840
4.750	16	20	90	108	126	364	754
5.000	14	18	81	97	114	329	680
5.250	13	17	74	88	104	298	617
5.500	12	15	67	81	94	272	562
5.750	11	14	62	74	86	249	515
6.000	-	13	56	68	79	228	473

doppio			
41x21D	41x41D	41x62D	41x82D
7.081	22.804	32.686	42.030
5.901	19.004	27.238	35.025
5.058	16.289	23.347	30.021
4.426	14.253	20.429	26.269
3.934	12.669	18.159	23.350
3.540	11.402	16.343	21.015
2.950	9.502	13.619	17.513
2.529	8.144	11.674	15.011
2.213	7.126	10.214	13.134
1.967	6.335	9.079	11.675
1.770	5.701	8.172	10.508
1.475	4.751	6.810	8.756
1.264	4.072	5.837	7.505
1.015	3.563	5.107	6.567
802	3.167	4.540	5.838
650	2.851	-	-
513	2.534	-	-
416	2.280	-	-
344	2.073	-	-
289	1.864	-	-
246	1.588	-	-
212	1.370	-	-
185	1.193	-	-
162	1.049	-	-
144	929	-	-
128	828	-	-
115	744	-	-
104	671	-	-
94	609	-	-
86	555	-	-
79	507	-	-
72	466	-	-

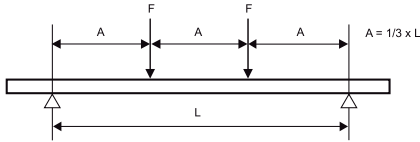
Max carico utile in N.

I valori riportati sono validi solo per il profilo.

Il carico utile massimo di tutte le altre parti della costruzione devono essere verificati.

Profilo CorSTRUT

2 carichi uguali



L (mm)	singolo						
	41x21 1,5	41x21 2,0	41x41 1,5	41x41 2,0	41x41 2,5	41x62 2,5	41x82 2,5
250	1,386	1,786	4,070	4,917	5,708	11,048	17,276
300	1,155	1,488	3,392	4,098	4,757	9,206	14,397
350	990	1,275	2,907	3,512	4,077	7,891	12,340
400	866	1,116	2,544	3,073	3,568	6,905	10,798
450	770	992	2,261	2,732	3,171	6,138	9,598
500	693	893	2,035	2,459	2,854	5,524	8,638
600	578	744	1,696	2,049	2,378	4,603	7,198
700	427	552	1,454	1,756	2,039	3,946	6,170
800	327	422	1,272	1,537	1,784	3,452	5,399
900	258	334	1,131	1,366	1,586	3,069	4,799
1.000	209	270	1,018	1,229	1,427	2,762	4,319
1.200	145	188	829	993	1,163	2,302	3,599
1.400	107	138	609	730	854	1,973	3,085
1.600	82	106	466	559	654	1,726	2,699
1.800	65	83	368	442	517	1,489	2,399
2.000	52	68	298	358	419	1,206	2,160
2.250	41	53	236	283	331	953	1,920
2.500	33	43	191	229	268	772	1,598
2.750	28	36	158	189	221	638	1,320
3.000	23	30	133	159	186	536	1,109
3.250	20	26	113	135	159	457	945
3.500	17	22	97	117	137	394	815
3.750	15	19	85	102	119	343	710
4.000	13	17	75	89	105	302	624
4.250	12	15	66	79	93	267	553
4.500	10	13	59	71	83	238	493
4.750	-	12	53	63	74	214	443
5.000	-	11	48	57	67	193	399
5.250	-	-	43	52	61	175	362
5.500	-	-	39	47	55	159	330
5.750	-	-	36	43	51	146	302
6.000	-	-	33	40	47	134	277

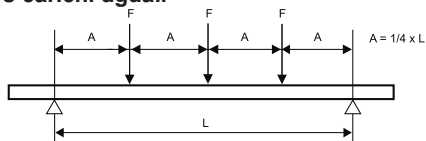
L (mm)	doppio			
	41x21D	41x41D	41x62D	41x82D
250	5,311	17,103	24,515	31,523
300	4,426	14,253	20,429	26,269
350	3,793	12,217	17,510	22,516
400	3,319	10,690	15,322	19,702
450	2,950	9,502	13,619	17,513
500	2,655	8,552	12,257	15,761
600	2,213	7,126	10,214	13,134
700	1,897	6,108	8,755	11,258
800	1,660	5,345	7,661	9,851
900	1,475	4,751	6,810	8,756
1.000	1,328	4,276	6,129	7,881
1.200	1,059	3,563	5,107	6,567
1.400	778	3,054	4,378	5,629
1.600	596	2,672	3,830	4,925
1.800	471	2,375	3,405	4,378
2.000	381	2,138	-	-
2.250	301	1,900	-	-
2.500	244	1,576	-	-
2.750	202	1,302	-	-
3.000	169	1,094	-	-
3.250	144	932	-	-
3.500	124	804	-	-
3.750	108	700	-	-
4.000	95	615	-	-
4.250	84	545	-	-
4.500	75	486	-	-
4.750	68	436	-	-
5.000	61	394	-	-
5.250	55	357	-	-
5.500	50	326	-	-
5.750	46	298	-	-
6.000	42	274	-	-

Max carico utile in N. sospensione per punto (F)

I valori riportati sono validi solo per il profilo.
 Il carico utile massimo di tutte le altre parti della costruzione devono essere verificati.

Profilo CorSTRUT

3 carichi uguali



L (mm)	singolo						
	41x21 1,5	41x21 2,0	41x41 1,5	41x41 2,0	41x41 2,5	41x62 2,5	41x82 2,5
250	924	1.190	2.714	3.278	3.805	7.365	11.517
300	770	992	2.261	2.732	3.171	6.138	9.598
350	660	850	1.938	2.341	2.718	5.261	8.227
400	578	744	1.696	2.049	2.378	4.603	7.198
450	513	661	1.508	1.821	2.114	4.092	6.399
500	462	595	1.357	1.639	1.903	3.683	5.759
600	385	496	1.131	1.366	1.586	3.069	4.799
700	306	396	969	1.171	1.359	2.630	4.113
800	234	303	848	1.024	1.189	2.302	3.599
900	185	239	754	911	1.057	2.046	3.199
1.000	150	194	678	820	951	1.841	2.879
1.200	104	135	565	683	793	1.534	2.399
1.400	77	99	437	524	613	1.315	2.057
1.600	59	76	335	401	469	1.151	1.800
1.800	46	60	264	317	371	1.023	1.600
2.000	38	48	214	257	300	865	1.440
2.250	30	38	169	203	237	684	1.280
2.500	24	31	137	164	192	554	1.146
2.750	20	26	113	136	159	458	947
3.000	17	22	95	114	133	385	796
3.250	14	18	81	97	114	328	678
3.500	12	16	70	84	98	283	585
3.750	11	14	61	73	85	246	509
4.000	-	12	54	64	75	216	448
4.250	-	11	47	57	67	192	397
4.500	-	-	42	51	59	171	354
4.750	-	-	38	45	53	153	317
5.000	-	-	34	41	48	138	287
5.250	-	-	31	37	44	126	260
5.500	-	-	28	34	40	114	237
5.750	-	-	26	31	36	105	217
6.000	-	-	24	29	33	96	199

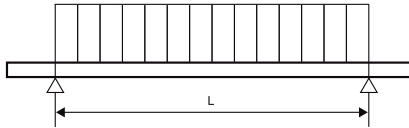
doppio			
41x21D	41x41D	41x62D	41x82D
3.540	11.402	16.343	21.015
2.950	9.502	13.619	17.513
2.529	8.144	11.674	15.011
2.213	7.126	10.214	13.134
1.967	6.335	9.079	11.675
1.770	5.701	8.172	10.508
1.475	4.751	6.810	8.756
1.264	4.072	5.837	7.505
1.106	3.563	5.107	6.567
983	3.167	4.540	5.838
885	2.851	4.086	5.254
738	2.375	3.405	4.378
558	2.036	2.918	3.753
427	1.782	2.554	3.284
338	1.584	2.270	2.919
274	1.425	-	-
216	1.267	-	-
175	1.130	-	-
145	934	-	-
122	785	-	-
104	669	-	-
89	577	-	-
78	502	-	-
68	441	-	-
61	391	-	-
54	349	-	-
48	313	-	-
44	283	-	-
40	256	-	-
36	234	-	-
33	214	-	-
30	196	-	-

Max carico utile in N. sospensione per punto (F)

I valori riportati sono validi solo per il profilo.
 Il carico utile massimo di tutte le altre parti della costruzione devono essere verificati.

Profilo CorSTRUT

Carico uniformemente distribuito



L (mm)	singolo						
	41x21 1,5	41x21 2,0	41x41 1,5	41x41 2,0	41x41 2,5	41x62 2,5	41x82 2,5
250	3,697	4,762	10,854	13,112	15,222	29,460	46,070
300	3,081	3,968	9,045	10,927	12,685	24,550	38,391
350	2,640	3,401	7,753	9,366	10,873	21,043	32,907
400	2,310	2,976	6,784	8,195	9,514	18,413	28,794
450	2,054	2,645	6,030	7,285	8,457	16,367	25,594
500	1,848	2,381	5,427	6,556	7,611	14,730	23,035
600	1,540	1,984	4,523	5,463	6,342	12,275	19,196
700	1,163	1,503	3,877	4,683	5,436	10,522	16,453
800	891	1,151	3,392	4,098	4,757	9,206	14,397
900	704	909	3,015	3,642	4,228	8,183	12,797
1.000	570	737	2,714	3,278	3,805	7,365	11,517
1.200	396	512	2,260	2,708	3,170	6,138	9,598
1.400	291	376	1,660	1,989	2,329	5,261	8,227
1.600	223	288	1,271	1,523	1,783	4,603	7,198
1.800	176	227	1,004	1,204	1,409	4,059	6,399
2.000	143	184	814	975	1,141	3,288	5,759
2.250	113	146	643	770	902	2,598	5,119
2.500	91	118	521	624	730	2,104	4,355
2.750	75	97	430	516	604	1,739	3,599
3.000	63	82	362	433	507	1,461	3,024
3.250	54	70	308	369	432	1,245	2,577
3.500	47	60	266	318	373	1,074	2,222
3.750	41	52	231	277	325	935	1,936
4.000	36	46	203	244	285	822	1,701
4.250	32	41	180	216	253	728	1,507
4.500	28	36	161	193	225	649	1,344
4.750	25	33	144	173	202	583	1,206
5.000	23	29	130	156	183	526	1,089
5.250	21	27	118	141	166	477	988
5.500	19	24	108	129	151	435	900
5.750	17	22	98	118	138	398	823
6.000	16	20	90	108	127	365	756

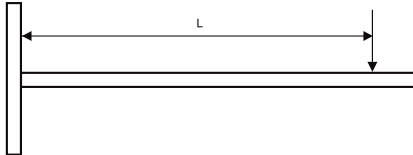
doppio			
41x21D	41x41D	41x62D	41x82D
14,162	45,609	65,372	84,060
11,802	38,007	54,477	70,050
10,116	32,578	46,694	60,043
8,851	28,506	40,858	52,538
7,868	25,338	36,318	46,700
7,081	22,804	32,686	42,030
5,901	19,004	27,238	35,025
5,058	16,289	23,347	30,021
4,426	14,253	20,429	26,269
3,934	12,669	18,159	23,350
3,540	11,402	16,343	21,015
2,887	9,502	13,619	17,513
2,121	8,144	11,674	15,011
1,624	7,126	10,214	13,134
1,283	6,335	9,079	11,675
1,039	5,701	-	-
821	5,068	-	-
665	4,295	-	-
550	3,549	-	-
462	2,983	-	-
394	2,541	-	-
339	2,191	-	-
296	1,909	-	-
260	1,678	-	-
230	1,486	-	-
205	1,326	-	-
184	1,190	-	-
166	1,074	-	-
151	974	-	-
137	887	-	-
126	812	-	-
115	746	-	-

Max carico utile in N. sospensione per punto (F)

I valori riportati sono validi solo per il profilo.
 Il carico utile massimo di tutte le altre parti della costruzione devono essere verificati.

Mensola a binario CorSTRUT

Sospensione 1 punto



L (mm)	singolo						
	41x21 1,5	41x21 2,0	41x41 1,5	41x41 2,0	41x41 2,5	41x62 2,5	41x82 2,5
100	1.155	1.488	3.392	4.098	4.757	9.206	14.397
150	770	992	2.261	2.732	3.171	6.138	9.598
200	557	719	1.696	2.049	2.378	4.603	7.198
250	356	460	1.357	1.639	1.903	3.683	5.759
300	247	320	1.131	1.366	1.586	3.069	4.799
350	182	235	969	1.171	1.359	2.630	4.113
400	139	180	794	952	1.114	2.302	3.599
450	110	142	628	752	881	2.046	3.199
500	89	115	508	609	713	1.841	2.879
550	74	95	420	504	589	1.674	2.618
600	62	80	353	423	495	1.427	2.399
700	45	59	259	311	364	1.048	2.057
800	35	45	199	238	279	803	1.661
900	27	36	157	188	220	634	1.313
1.000	22	29	127	152	178	514	1.063
1.100	18	24	105	126	147	425	879
1.200	15	20	88	106	124	357	738
1.300	13	17	75	90	106	304	629
1.400	11	15	65	78	91	262	542
1.500	-	13	56	68	79	228	473

doppio			
41x21D	41x41D	41x62D	41x82D
4.426	14.253	20.429	26.269
2.950	9.502	13.619	17.513
2.213	7.126	10.214	13.134
1.770	5.701	8.172	10.508
1.475	4.751	6.810	8.756
1.264	4.072	5.837	7.505
1.015	3.563	5.107	6.567
802	3.167	4.540	5.838
650	2.851	4.086	5.254
537	2.591	3.714	4.776
451	2.375	3.405	4.378
331	2.036	2.918	3.753
254	1.638	2.554	3.284
200	1.295	2.270	2.919
162	1.049	2.043	2.627
134	867	1.857	2.388
113	728	1.702	2.189
96	620	1.571	2.021
83	535	1.459	1.876
72	466	1.362	1.751

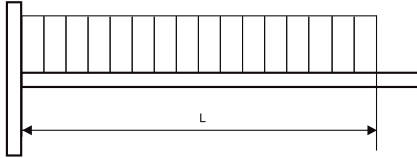
Max carico utile in N.

I valori riportati sono validi solo per il profilo.

Il carico utile massimo di tutte le altre parti della costruzione devono essere verificati.

Mensola a binario CorSTRUT

Carico uniformemente distribuito



L (mm)	singolo						
	41x21 1,5	41x21 2,0	41x41 1,5	41x41 2,0	41x41 2,5	41x62 2,5	41x82 2,5
100	2.310	2.976	6.784	8.195	9.514	18.413	28.794
150	1.540	1.984	4.523	5.463	6.342	12.275	19.196
200	1.155	1.488	3.392	4.098	4.757	9.206	14.397
250	924	1.190	2.714	3.278	3.805	7.365	11.517
300	660	853	2.261	2.732	3.171	6.138	9.598
350	485	626	1.938	2.341	2.718	5.261	8.227
400	371	480	1.696	2.049	2.378	4.603	7.198
450	293	379	1.508	1.821	2.114	4.092	6.399
500	238	307	1.356	1.625	1.902	3.683	5.759
550	196	254	1.121	1.343	1.572	3.348	5.235
600	165	213	942	1.128	1.321	3.069	4.799
700	121	157	692	829	970	2.630	4.113
800	93	120	530	635	743	2.140	3.599
900	73	95	418	501	587	1.691	3.199
1.000	59	77	339	406	476	1.370	2.835
1.100	49	63	280	336	393	1.132	2.343
1.200	41	53	235	282	330	951	1.969
1.300	35	45	201	240	281	811	1.678
1.400	30	39	173	207	243	699	1.447
1.500	26	34	151	181	211	609	1.260

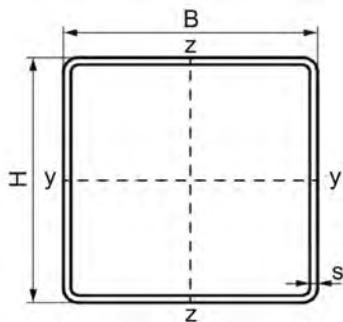
doppio			
41x21D	41x41D	41x61D	41x81D
8.851	28.506	40.858	52.538
5.901	19.004	27.238	35.025
4.426	14.253	20.429	26.269
3.540	11.402	16.343	21.015
2.950	9.502	13.619	17.513
2.529	8.144	11.674	15.011
2.213	7.126	10.214	13.134
1.967	6.335	9.079	11.675
1.732	5.701	8.172	10.508
1.432	5.183	7.429	9.552
1.203	4.751	6.810	8.756
884	4.072	5.837	7.505
677	3.563	5.107	6.567
535	3.167	4.540	5.838
433	2.796	4.086	5.254
358	2.311	3.714	4.776
301	1.942	3.405	4.378
256	1.655	3.143	4.041
221	1.427	2.918	3.753
192	1.243	2.724	3.503

Max carico utile in N.

I valori riportati sono validi solo per il profilo.
 Il carico utile massimo di tutte le altre parti della costruzione devono essere verificati.

Dettagli tecnici dei profili quadro

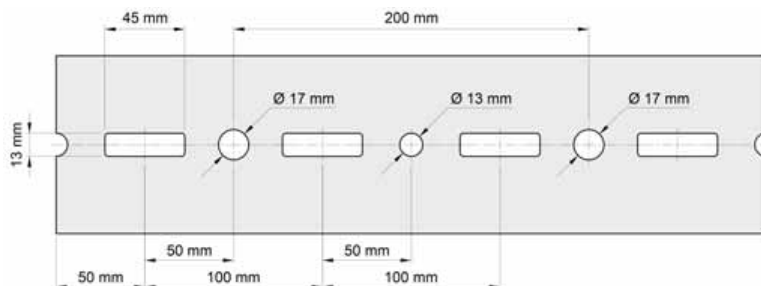
Tabella delle proprietà



Tipo profilo			Peso	Zona trasversale	Momento geometrico di inerzia		Momento geometrico di resistenza	
H	B	s			A	I_y	I_z	W_y
mm	mm	mm	kg	mm ²	cm ⁴	cm ⁴	cm ³	cm ³
80	80	3.0	6.64	809.02	80.92	80.92	20.2	20.2
100	100	3.0	8.16	1049.02	166.13	166.13	33.2	33.2

Tipo di perforazione per il fissaggio a profili a muro

La distanza tra la fine del profilo e il primo foro è sempre uguale.

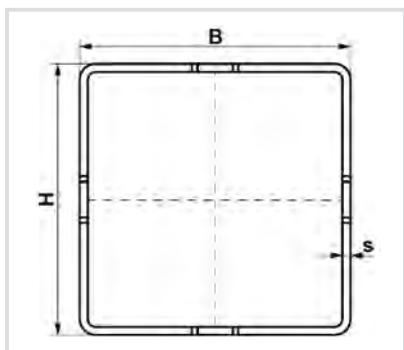


Art. 812590 Profilo quadro
Heavy rail profile

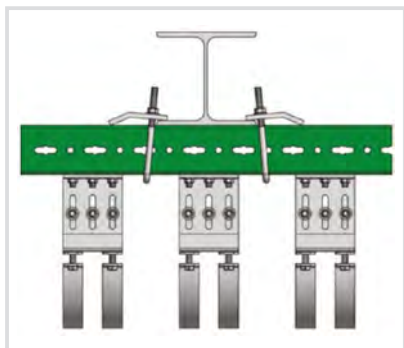


Caratteristiche tecniche

- Profilo quadrato chiuso
- Offre supporto per fissaggi su tubi e dispositivi
- Con perforazione continua su tutti i lati
- Materiale: acciaio
- Zincato a caldo
- Per applicazioni pesanti



Codice	Tipo	L [m]	B [mm]	H [mm]	s [mm]	Peso [kg/m]
812580	Zincato	6	80	80	3	6,64
812590	Zincato	6	100	100	3	8,16



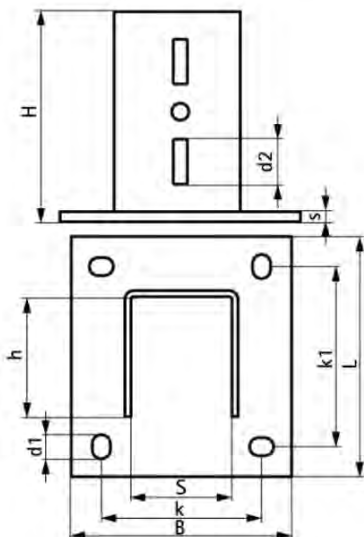
Art. 8651000 Supporto a muro per profilo quadro
Wall plate for heavy rail profile

Caratteristiche tecniche

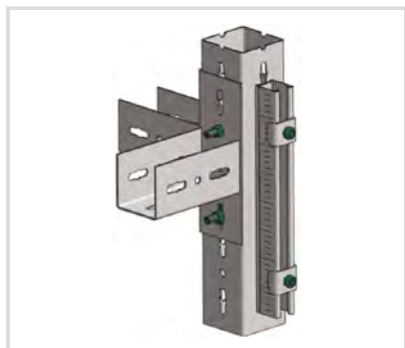
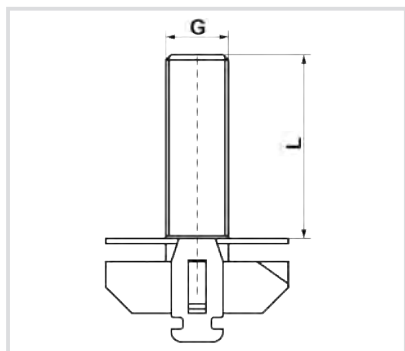
- Profilo a U saldato su piastra a muro
- Per il fissaggio di profili a parete o pavimento
- Consente il fissaggio per mensole a sbalzo con profilo su binario pesante
- Gli slot sono compatibili con i profili di montaggio
- CO₂ saldata
- Materiale: acciaio
- Zincato a caldo



Codice	LxB [mm]	H [mm]	S [mm]	s [mm]	d1 [mm]	d2 [mm]	k [mm]	h [mm]
8650800	185x185	210	81	10	25x14	45x14	130	80
8651000	220x220	210	101	10	24x18	45x14	160	100



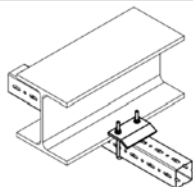
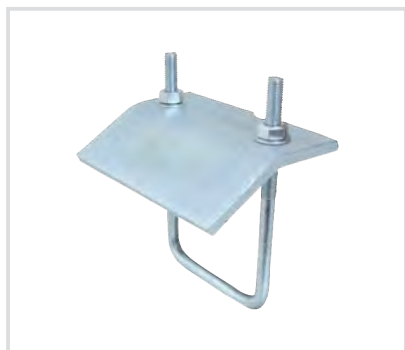
Art. 86512 Dado scivolante con perno per profilo quadro
Hammerfix for heavy rail profile



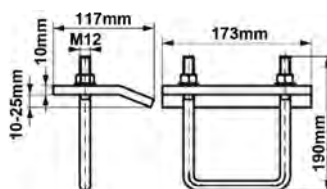
Caratteristiche tecniche

- Pre-assemblato e pronto per l'uso per un fissaggio rapido nella perforazione del profilo mediante una spinta e una rotazione di 90°
- La testa martello è ideale per adattarsi alla perforazione del profilo quadro
- Dopo aver montato il dado scivolante, deve essere serrato con una chiave inglese
- Max. coppia è di 80 Nm
- Materiale: acciaio, classe di resistenza 8.8
- Zincato a caldo
- Da utilizzare in combinazione con rondelle e dadi esagonali

Codice	G	L [mm]	Carico utile [N]
8651240	M12	40	10000
8651275	M12	75	10000

Art. 8651010 Fissaggio a putrella per profilo quadro
Beam Clamp for heavy rail profile

Caratteristiche tecniche

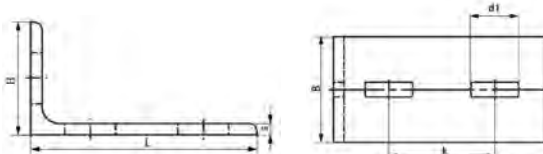
- Per un fissaggio solido su costruzioni in acciaio senza necessità di saldatura o perforazione
- Utilizzare sempre 2 morsetti per travi per fissaggio
- Materiale: acciaio
- Zincato a caldo

Codice
8651010

Art. 8655090 Angolare a 90° per profilo quadro
Profile Connector 90° for heavy rail profile

Caratteristiche tecniche

- Per collegamento perpendicolare ai profili di binari pesanti
- Con fori asolati per un facile fissaggio
- Materiale: acciaio
- Zincato a caldo

Codice	Modello	LxB [mm]	H [mm]	s [mm]	d1 [mm]	k [mm]	Peso [Kg]
8655090	3 fori	200x100	100	10	45x14	100	1,90



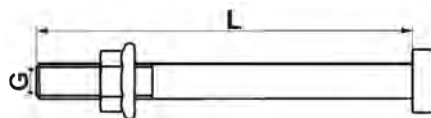
Art. 8652 Bullone passante per profilo quadro *Bolt for heavy rail profile*



Caratteristiche tecniche

- Per il fissaggio nella perforazione del profilo
- La dimensione del bullone è ideale per adattarsi ai fori del profilo
- Max. coppia è di 80 Nm
- Dado esagonale con colletto
- Materiale: acciaio, classe di resistenza 8.8
- Zincato a caldo
- Consiste in: 1 bullone, 1 dado, 1 rondella

Codice	G	L [mm]
8652260	M12	160
8652660	M16	160



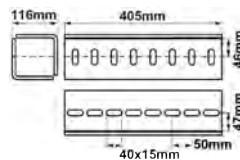
Art. 8650335 Connettore per profilo quadro *Front connection for heavy rail profile*



Caratteristiche tecniche

- Corrisponde alla forma e alle dimensioni del profilo quadro
- La distanza dal centro è compatibile con la perforazione del profilo quadro
- Consegna e montaggio sempre in coppia (1 pezzo = set di 2 semigusci)
- Materiale: acciaio
- Zincato a caldo

Codice	Peso [Kg]	L [mm]
8650335	5,50	405

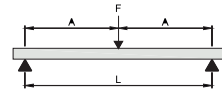


L (mm)	80x80	80x80	80x80	80x80
	1 x F	2 x F	3 x F	Continuo
2,000	6,109	4,587	3,054	12,218
2,250	5,415	4,067	2,707	10,830
2,500	4,858	3,650	2,429	9,716
2,750	4,400	3,099	2,200	8,449
3,000	4,018	2,588	1,856	7,055
3,250	3,693	2,188	1,570	5,966
3,500	3,186	1,870	1,341	5,099
3,750	2,747	1,612	1,156	4,396
4,000	2,386	1,400	1,004	3,818
4,250	2,085	1,223	877	3,336
4,500	1,830	1,074	770	2,929
4,750	1,614	947	679	2,582
5,000	1,427	838	601	2,284
5,250	1,266	743	533	2,025
5,500	1,124	660	473	1,799
5,750	999	586	420	1,599
6,000	888	521	374	1,422

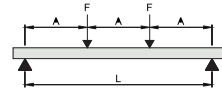
Max carico utile in N, per punto di sospensione (F).

I valori riportati sono validi solo per il profilo.

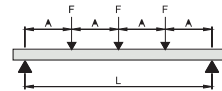
Il carico utile massimo di tutte le altre parti della costruzione devono essere verificate.



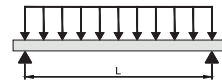
$$A=1/2xL$$



$$A=1/3xL$$



$$A=1/4xL$$

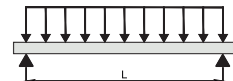
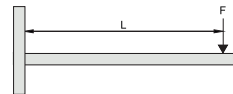


L (mm)	80x80	80x80
	1 x F	Continuo
500	4,877	9,770
550	4,430	8,878
600	4,058	8,135
650	3,742	7,506
700	3,472	6,967
750	3,237	6,499
800	3,032	6,090
850	2,850	5,729
900	2,689	5,407
950	2,544	5,119
1,000	2,414	4,860
1,050	2,286	4,626
1,100	2,079	4,412
1,200	1,740	4,038
1,300	1,476	3,721
1,400	1,266	3,376
1,500	1,096	2,923

Max carico utile in N, per punto di sospensione (F).

I valori riportati sono validi solo per la mensola.

Il carico utile massimo di tutte le altre parti della costruzione devono essere verificate.

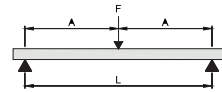


L (mm)	100x100	100x100	100x100	100x100
	1 x F	2 x F	3 x F	Continuo
2,000	10,056	7,549	5,028	20,112
2,250	8,919	6,697	4,459	17,838
2,500	8,007	6,014	4,003	16,014
2,750	7,259	5,453	3,629	14,518
3,000	6,633	4,985	3,316	13,267
3,250	6,103	4,552	3,051	12,206
3,500	5,647	3,903	2,800	10,641
3,750	5,250	3,378	2,423	9,210
4,000	4,901	2,947	2,114	8,035
4,250	4,411	2,589	1,857	7,058
4,500	3,897	2,287	1,641	6,236
4,750	3,460	2,031	1,457	5,536
5,000	3,085	1,811	1,299	4,936
5,250	2,761	1,620	1,162	4,417
5,500	2,477	1,454	1,043	3,964
5,750	2,229	1,308	938	3,566
6,000	2,009	1,179	846	3,215
6,500	1,639	962	690	2,622
7,000	1,339	786	564	2,143
7,500	1,093	641	460	1,748
8,000	886	520	373	1,418

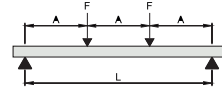
Max carico utile in N, per punto di sospensione (F).

I valori riportati sono validi solo per il profilo.

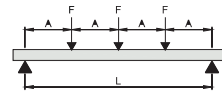
Il carico utile massimo di tutte le altre parti della costruzione devono essere verificate.



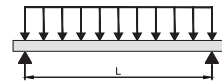
$$A=1/2xL$$



$$A=1/3xL$$



$$A=1/4xL$$

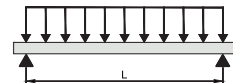
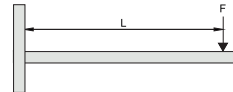


L (mm)	100x100	100x100
	1 x F	Continuo
500	6,963	13,947
550	6,325	12,675
600	5,794	11,614
650	5,344	10,717
700	4,959	9,947
750	4,624	9,280
800	4,331	8,696
850	4,072	8,180
900	3,842	7,722
950	3,635	7,311
1,000	3,449	6,941
1,050	3,281	6,607
1,100	3,128	6,302
1,200	2,859	5,769
1,300	2,631	5,317
1,400	2,435	4,929
1,500	2,264	4,592

Max carico utile in N, per punto di sospensione (F).

I valori riportati sono validi solo per la mensola.

Il carico utile massimo di tutte le altre parti della costruzione devono essere verificate.



Fissaggi 01



Punto fisso e componenti di dilatazione
Fixed point and expansion components

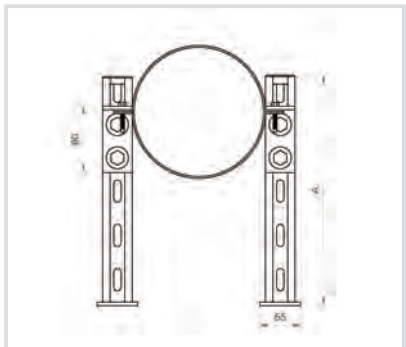
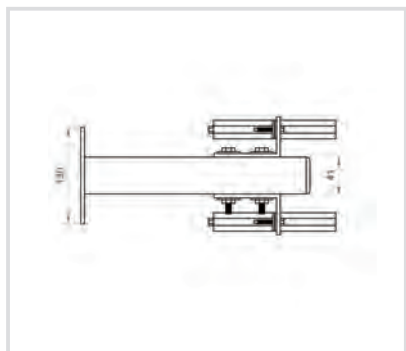
 H 1	 H 2	 H 3	 H 4
 H 5	 H 6	 H 7	 H 8
 H 8	 H 8	 H 9	 H 10
 H 11	 H 12	 H 13	 H 14
 H 15	 H 15		

Punto fisso e componenti di dilatazione

- H 1 CORH PFM2 - Punto fisso su mensola
- H 2 Corh PFP - Punto fisso su profilo CorSTRUT
- H 3 Kit assemblato punto fisso (fino a 2")
- H 4 Kit assemblato punto fisso (per tubi >2")
- H 5 Raccordo oscillante
- H 6 Giunto di espansione
- H 7 Slitta per carichi pesanti
- H 8 Slitta di scorrimento senza staffetta - carichi extra pesanti
- H 8 Slitta di scorrimento con staffetta - carochi medi
- H 8 Slitta di scorrimento senza staffetta - carichi medi
- H 9 Slitta di scorrimento
- H 10 Slitta di scorrimento con staffetta aggancio profili
- H 11 Rulli di dilatazione con protezione e supporto di montaggio - Tubi in ferro
- H 12 Rulli di dilatazione con supporto di montaggio
- H 13 Rulli di dilatazione sospesi
- H 14 Rulli di dilatazione su supporto sospeso
- H 15 Rulli per sella
- H 15 Sella per rulli 997



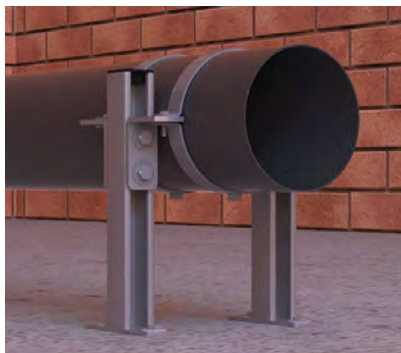
Art. 975 CORH PFM2 - Punto fisso su mensola
CORH PFM2 - Fixed point on cantilever arm



Caratteristiche tecniche e vantaggi

- Soluzione ideale per tubazioni soggette a significative contrazioni e/o dilatazioni
- Idoneo per tutti i tipi di punto fisso, sia con tubo orizzontale che verticale
- Possibilità di regolazione della distanza
- In acciaio zincato
- Componenti per punto fisso standard: 2 mensole, 4 angolari da 90° speciali, 2 collari pesanti
- Nelle discese può essere sufficiente utilizzare 1 collare, anziché 2, come guida
- È possibile inserire controvento per aumentare la resistenza assiale
- I collari non sono compresi nella confezione

Codice	A (mm)	Carico Utile (N)
975200	200	2300
975300	300	2300
975450	450	2300
975600	600	2300



VOCE DI CAPITOLATO

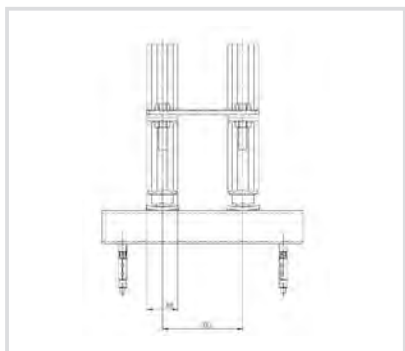
Fornitura e posa di staffaggio con punto fisso per tubazione soggetta a dilatazione termica su mensola con regolazione della distanza sia per tubazioni orizzontali che verticali, in acciaio S235JR, con tutti i relativi componenti di fissaggio.

Art. 972000 Corh PFP - Punto fisso su profilo CorSTRUT
 Corh PFP - Fixed point on CorSTRUT rail

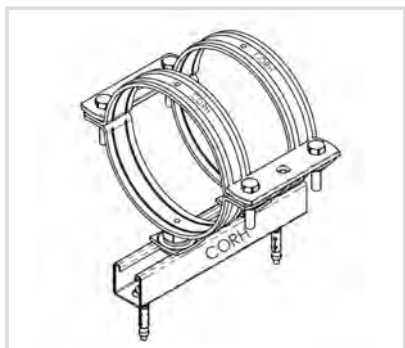


Caratteristiche tecniche e vantaggi

- Soluzione ideale per tubazioni soggette a significative contrazioni e/o dilatazioni
- Idoneo per tutti i tipi di punto fisso su profilo con guida 41, sia con tubo orizzontale che verticale
- In acciaio zincato, a richiesta anche in acciaio inox
- Una confezione include: 2 connessioni dritte, 2 dadi scivolanti e relative viti di fissaggio



Codice	Per profilo
972000	CorSTRUT



VOCE DI CAPITOLATO

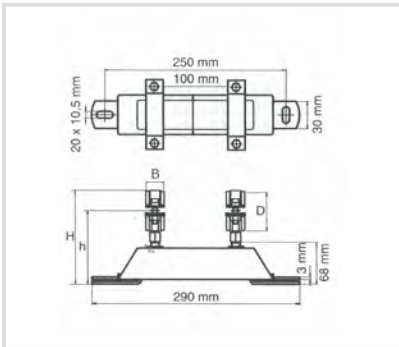
Fornitura e posa di staffaggio con punto fisso per tubazione soggetta a dilatazione termica su profilo, con connessione dritta, collari e relativi componenti di fissaggio in acciaio S235JR

Art. 970 Kit assemblato punto fisso (fino al 2")
 Fixing point assembly kit (up to 2")

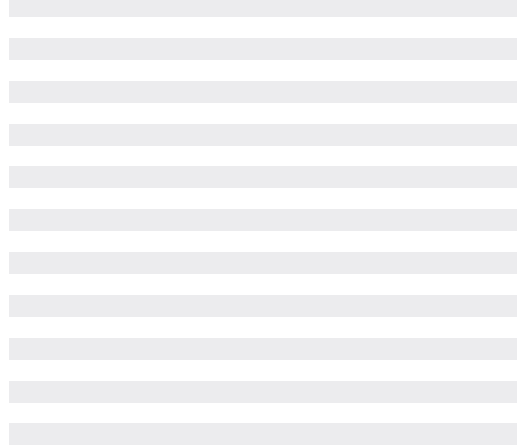
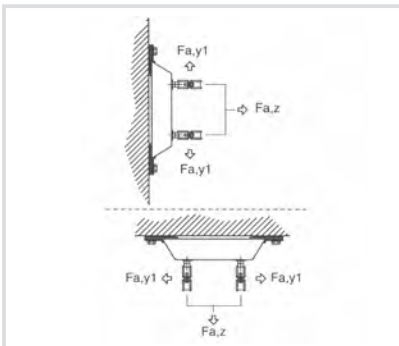


Caratteristiche tecniche e vantaggi

- Molto stabile
- In acciaio zincato
- Isolamento del rumore mediante stampaggio di gomma TPE
- Riduzione rumore secondo DIN 4109
- Per tubi con diametri fino al 2"
- Il kit è composto da: 1 punto fisso assemblato e 2 collari extra pesanti CORH HD



Codice	D (mm)	D (")	D (DN)	H (mm)	h (mm)	Fa,y1 (N)	Fa,yz (N)
970018	15-19	3/8	10	108	93	2700	3000
970021	19-23	1/2	15	112	95	2700	3000
970027	25-30	3/4	20	119	98	2700	3000
970033	30-35	1	25	131	109	2700	3000
970060	57-63	2	50	160	123	2700	3000

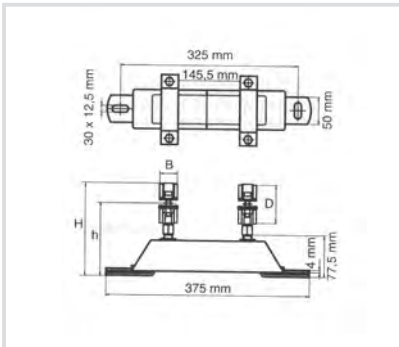


Art. 971 Kit assemblato punto fisso (per tubi > 2")
Fixing point assembly kit (for pipes > 2")

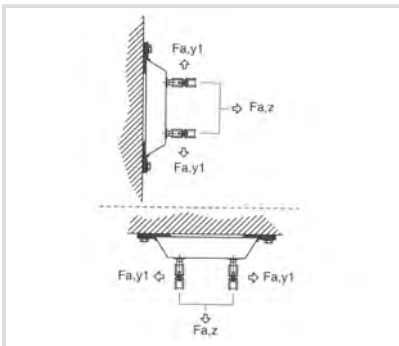


Caratteristiche tecniche e vantaggi

- Molto stabile
- In acciaio zincato
- Isolamento del rumore mediante stampaggio di gomma TPE
- Riduzione rumore secondo DIN 4109
- Per tubi con diametri superiori al 2"
- Il kit è composto da: 1 punto fisso assemblato e 2 collari extra pesanti CORH HD



Codice	D (mm)	D (")	D (DN)	H (mm)	h (mm)	Fa,y1 (N)	Fa,z (N)
971075	72-78	2 1/2	65	192	147	6600	7000
971080	79-85	-	-	240	155	6600	7000
971090	87-93	3	80	206	155	6600	7000
971110	108-116	4	-	-	-	6600	7000
971140	132-140	5	-	-	-	6600	7000
971168	159-168	6	150	284	194	6600	7000

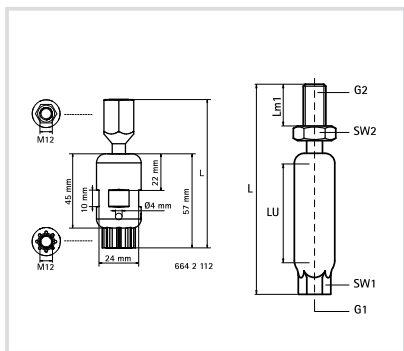


Art. 974 Raccordo oscillante
Ball swivel hangers

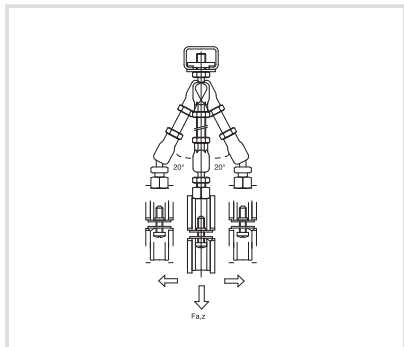


Caratteristiche tecniche e vantaggi

- Per un fissaggio non fisso
- In acciaio zincato
- Con foro d'ispezione per verificare quanto è stata avvitata una barra filettata o un bullone
- L'altezza può essere regolata



Codice	L (mm)	G1	G2	Lm1 (mm)	SW1 (mm)	SW2 (mm)	LU (mm)	Fa,z (N)
974001	49	M8	M8	15	13	10	7	3100
974002	49	M10	M10	15	13	12	7	3100
974003	64	M10	M10	30	13	12	7	3100
974101	74	M8	M8	15	13	10	32	3100
974102	74	M10	M10	15	13	12	32	3100
974103	90	M12	M12	-	24	19	32	5000

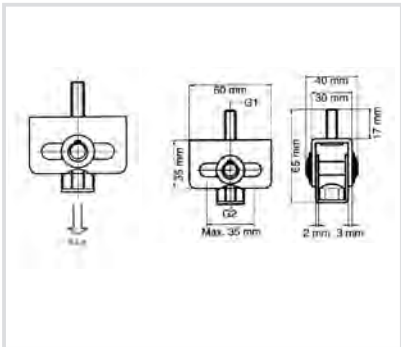


Art. 973 Giunto di espansione
Expansion joint



Caratteristiche tecniche e vantaggi

- Per compensare espansioni e contrazioni di tutti i tipi di tubi
- Può essere fissato direttamente nel muro utilizzando un tassello per filetto metrico o collegandolo ad un profilo zincato mediante dado scivolante
- Realizzato con acciaio 1.0332 - Zincato
- Dado e vite saldati a CO₂
- Massimo scorrimento = 35 mm



Codice	G1 (mm)	G2 (mm)	Carico Utile (N)
973008	M8	M8/M10	1500
973010	M10	M8/M10	1500

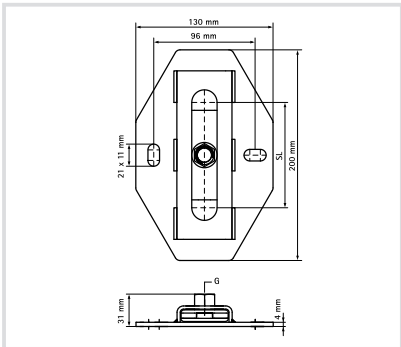


Art. 981 Slitta per carichi pesanti Expansion device

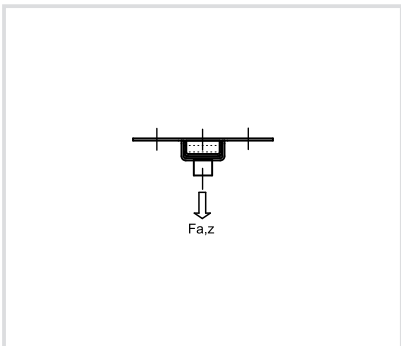


Caratteristiche tecniche e vantaggi

- Per guidare espansioni o contrazioni lineari
- Coefficiente di attrito $\mu_0=0,18$ - $\mu=0,14$
- Temperatura: idoneo fino a 120°C
- Parti metalliche in acciaio zincato. Parti in plastica in POM (poliossimetilene)



Codice	G	SL [mm]	Carico utile [N]
981001	M8/M10	max 100	3500
981002	M10/M12	max 100	4800
981003	M16	max 100	4800



Art. 98xxx Slitte di scorrimento con e senza staffetta - per carichi medi ed extra pesanti
Sliding saddles with and without bracket - medium and heavy loads



981116



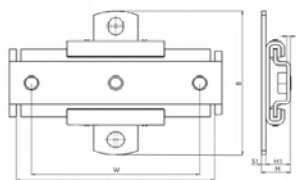
983300



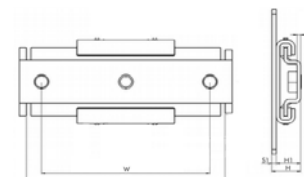
980300

Caratteristiche tecniche e vantaggi

- Slitta di scorrimento per la dilatazione termica
- Materiale: acciaio
- Zincato
- Guida di scorrimento in poliammide



Con staffetta



Senza staffetta

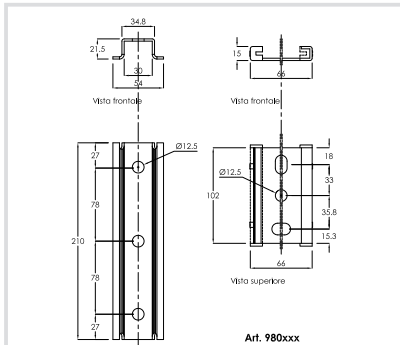
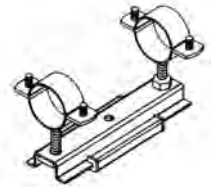
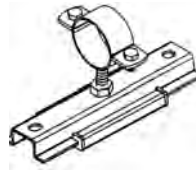
Codice	Ø fori (mm)	L (mm)	Distanza tra i fori W (mm)	S1 (mm)	S (mm)	H1 (mm)	B (mm)	Carico max con fissaggio al pavimento o sovrappiù (mm)	Lung. max scorrimento (mm)
983300	12,5	170	154	4	2,5	-	145	1520	65
980300	12,5	170	154	-	2,5	20	-	1520	65
981116	16,5	240	224	-	4	27,5	-	5980	110

Art. 980 Slitta di scorrimento Sliding saddle

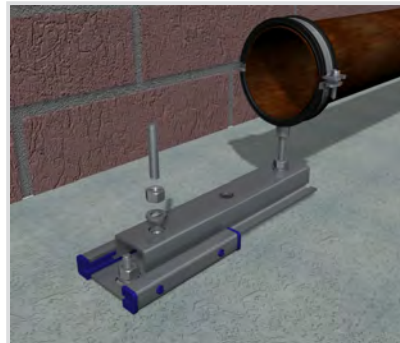
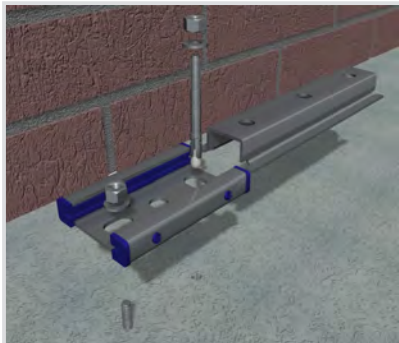


Caratteristiche tecniche e vantaggi

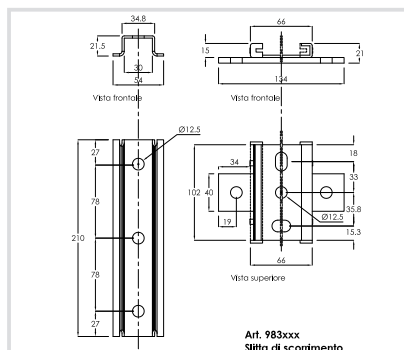
- Realizzata con acciaio zincato
- Guida di scorrimento in poliammide caricata fibra di vetro
- Lunghezza di scorrimento: max 140 mm
- Resistenza alla temperatura: da -30°C a +120°C
- Isolamento acustico



Codice	Carico Max. per scorrevolezza	Carico Max. per scorrevolezza	Ø Fori	Carico utile [N]
980000	Con fissaggio a soffitto o pavimento :	Con fissaggio a parete :	12,5	1670
		1000 N		
	1300 N			

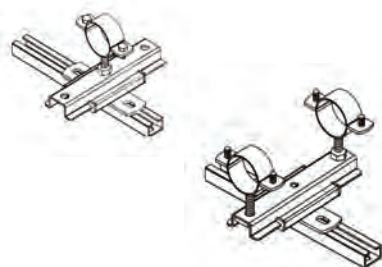


Art. 983 Slitta di scorrimento con staffetta aggancio profili Sliding saddle with rail brackets

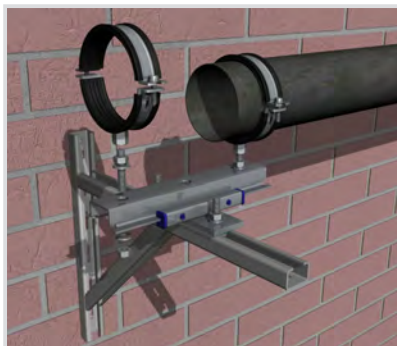
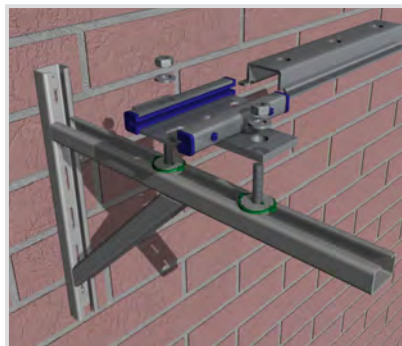


Caratteristiche tecniche e vantaggi

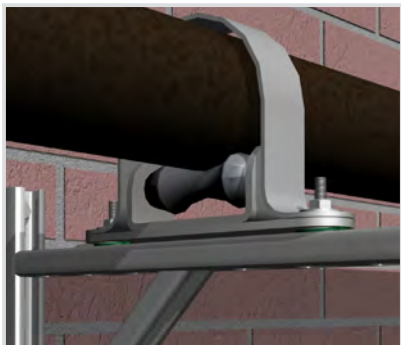
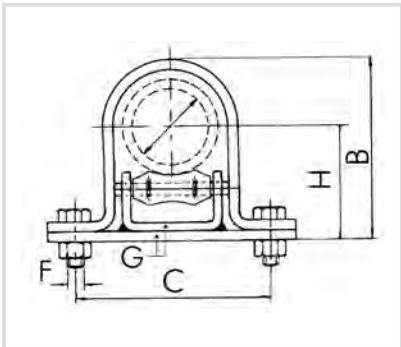
- Realizzata con acciaio zincato
- Guida di scorrimento in poliammide caricata fibra di vetro
- Lunghezza di scorrimento: max 140 mm
- Resistenza alla temperatura: da -30°C a +120°C
- Isolamento acustico



Codice	Carico Max. per scorrevolezza	Carico Max. per scorrevolezza	Ø Fori	Carico utile [N]
983000	Con fissaggio a soffitto o pavimento: 1300 N	Con fissaggio a parete: 1000 N	12,5	1670



Art. 993 Rulli di dilatazione con protezione e supporto di montaggio - Tubi in ferro Roller chair and guide - Steel pipes

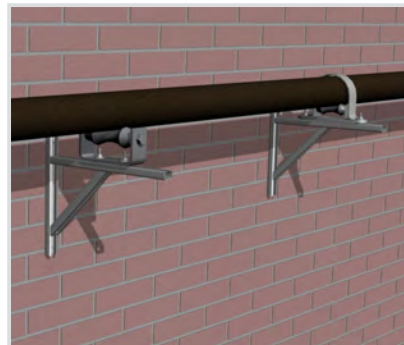


Caratteristiche tecniche e vantaggi

- Realizzato in acciaio zincato
- Rullo in ghisa
- Con protezione pre-montata per evitare lo scarrucolamento del tubo
- Rivestimento in nylon su richiesta



Codice	Misure Ø tubo	Dimens. G (mm)	Bulloni F (mm)	C (mm)	H x B (mm)	Carico utile (N)
993034	fino a 1"	40 x 3	M10 x 30	77	71x77	1050
993048	1 1/4 e 1 1/2"	40 x 3	M10 x 30	108	89x108	1050
993060	60 - 2"	40 x 3	M10 x 30	115	105x115	1050
993075	76,1 - 2 1/2"	40 x 5	M12 x 40	140	81x128	1050
993090	88,9 - 3"	40 x 5	M12 x 40	180	88x137	1400
993110	114,3 - 4"	40 x 5	M12 x 40	180	101x163	2150
993139	139,7 - 5"	50 x 6	M16 x 50	230	177x205	3100
993168	168,3 - 6"	50 x 6	M16 x 50	230	141x237	3100
993219	219,1 - 8"	50 x 10	M20 x 60	375	200x322	5000
993273	273 - 10"	50 x 12	M24 x 70	430	250x400	9750
993323	323,9 - 12"	50 x 12	M24 x 70	490	289x469	10500
993355	355,6 - 14"	70 x 12	M24 x 70	510	335x530	-
993406	406,4 - 16"	70 x 12	M24 x 70	570	363x586	-
993457	457 - 18"	100 x 12	M24 x 70	645	410x665	-
993508	508,0 - 20"	100 x 12	M24 x 70	660	440x720	-
993609	609,6 - 24"	100 x 12	M24 x 70	790	515x850	-



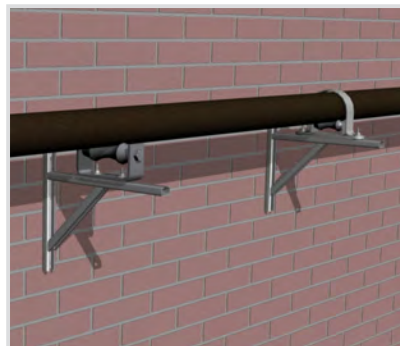
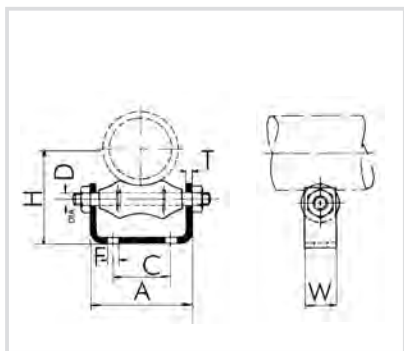
Art. 996 Rulli di dilatazione con supporto di montaggio - Tubi in ferro Roller and chair - Steel pipes



Caratteristiche tecniche e vantaggi

- Realizzato in acciaio zincato
- Rullo in ghisa
- Rivestimento in nylon su richiesta

Codice	Misure Ø tubo	W x T (mm)	F (mm)	D (mm)	A x H (mm)	C (mm)	Carico utile [N]
996075	76,1 - 2 1/2"	30 x 5	11	12	95 x 91	50	1050
996090	88,9 - 3"	30 x 5	11	12	110 x 92	50	1400
996110	114,3 - 4"	40 x 5	11	12	130 x 117	63	2150
996139	139,7 - 5"	50 x 6	14	16	162 x 142	76	3100
996168	168,3 - 6"	50 x 6	14	16	162 x 164	82	3100
996219	219,1 - 8"	50 x 10	18	20	260 x 200	115	5000
996273	273 - 10"	50 x 10	22	24	315 x 245	127	9750
996323	323,9 - 12"	50 x 12	22	24	364 x 300	152	10500

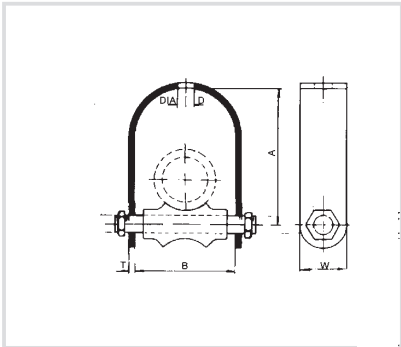


Art. 9964 Rulli di dilatazione sospesi - Tubi ferro Single roller bracket - Steel pipes

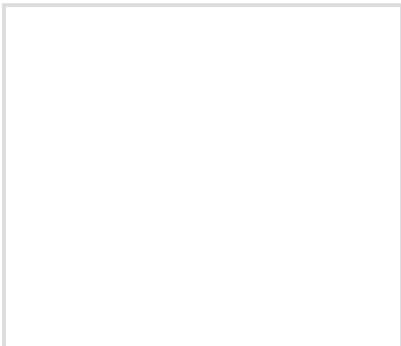


Caratteristiche tecniche

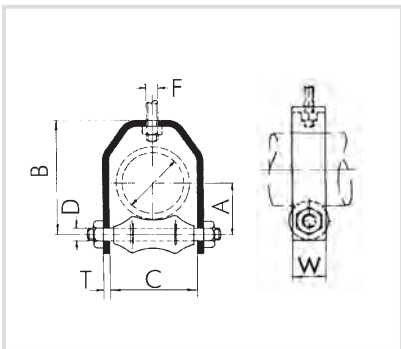
- Realizzato in acciaio zincato, rullo in ghisa
- Per tubo rame, chiedere rivestimento in nylon
- La barra filettata di sostegno del rullo dovrebbe essere la più corta e rigida possibile per evitare il dondolio. Idealmente 300 mm o meno.



Codice	Misure Ø ["]	A [mm]	B [mm]	Larghezza [mm]	DIA. D [mm]	W x T [mm]
996434	1/2-3/4-1	75	50	75	11	30 x 3
996442	1 1/4	90	60	75	11	30 x 3
996448	1 1/2	95	66	75	11	30 x 3
996460	2	110	66	85	11	30 x 3
996476	2 1/2	160	88	150	14	40 x 3
996490	3	170	98	150	14	40 x 3
996410	4	190	120	150	14	40 x 5



Art. 995 Rulli di dilatazione pesanti su supporto sospeso - Tubi ferro Heavy duty roller bracket - Steel pipes



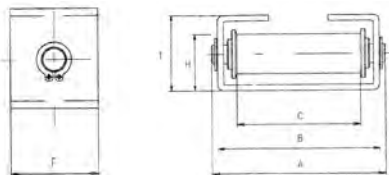
Caratteristiche tecniche e vantaggi

- Realizzato in acciaio zincato, rullo in ghisa
- Per tubo rame, chiedere rivestimento in nylon
- La barra filettata di sostegno del rullo dovrebbe essere la più corta e rigida possibile per evitare il dondolamento. Idealmente 300mm o meno.

Codice	Misure Ø tubo	W x T [mm]	Diam. Ø D	A x B [mm]	C [mm]	F [mm]	Carico utile [N]
995034	(32-35) 1"	30 x 5	M10	30 x 91	50	11	500
995042	(40-43) 1 1/4"	30 x 5	M10	30 x 91	60	11	500
995048	(48-51) 1 1/2"	30 x 5	M10	30 x 95	65	11	500
995060	60 - 2"	30 x 5	M10	38 x 105	65	11	500
995075	76,1 - 2 1/2"	40 x 5	M12	47 x 122	85	14	750
995090	88,9 - 3"	40 x 5	M12	54 x 165	100	14	750
995110	114,3 - 4"	50 x 6	M12	66 x 195	120	14	1000
995139	139,7 - 5"	50 x 6	M16	82 x 216	165	18	1500
995168	168,3 - 6"	50 x 6	M16	100 x 254	188	18	1500
995219	219,1 - 8"	70 x 10	M20	130 x 346	238	26	2000
995273	273 - 10"	70 x 12	M24	160 x 380	285	26	3000
995323	323,9 - 12"	80 x 12	M24	190 x 435	340	26	3000
995355	355,6 - 14"	80 x 12	32 mm	212 x 467	380	26	3000
995406	406,4 - 16"	80 x 12	32 mm	240 x 520	431	26	3000
995457	457,0 - 18"	100 x 20	32 mm	263 x 580	480	32	3000
995508	508,0 - 20"	100 x 20	35 mm	292 x 620	540	32	3000
995609	609,6 - 24"	100 x 25	35 mm	350 x 730	630	32	3000



Art. 997 Rulli per sella Roller chair for saddle

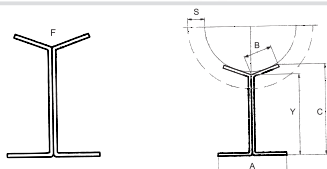
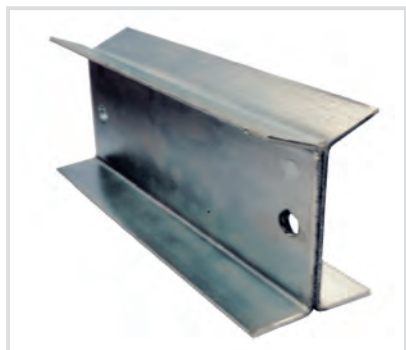


Caratteristiche tecniche e vantaggi

- Gabbia realizzata in Fe 360
- Rullo realizzato in acciaio
- Perno in acciaio Inox Aisi 304
- Boccole in bronzo sintetizzato
- Zincato bianco
- Per consentire l'appoggio e lo scorrimento longitudinale di tubazioni coibentate e non
- Il supporto deve essere installato insieme ad una sella di sostegno

Codice	Per tubi di diametro	Carico utile [N]	A [mm]	B [mm]	C [mm]	E [mm]	F [mm]	H [mm]
997080	fino a 80 mm	6000	89	82	62	40	35	30
997180	80-180 mm	10000	105	95	65	77	50	61
997300	180-300 mm	15000	143	135	99	100	65	76

Art. 9975 Sella per rulli 997 Saddle for 997 rollers



Caratteristiche tecniche e vantaggi

- Sella realizzata in acciaio
- Zincato bianco
- Elemento di appoggio per tubazioni coibentate e non. Deve essere abbinato ad un supporto a rullo (art. 997)
- Normalmente deve essere saldato alla tubazione

Codice	Per tubi di diametro	A [mm]	B [mm]	C [mm]	L lunghezza [mm]	S coibentazione [mm]	Y [mm]	Carico utile [N]
9975080	fino a 80 mm	60	25	80	200	40	69	6000
9975180	80-180 mm	60	35	95	300	60	81	10000
9975300	180-300 mm	92	60	125	300	80	101	15000



Fissaggi 1.4



Fissaggi in acciaio Inox
Stainless steel fixings



Fissaggi in acciaio Inox

- I 1 Rolf - Collare con guarnizione isofonica
- I 2 Collare isofonico attacco M8/M10
- I 3 Collare M8/M10
- I 4 Collare con attacco M8/M10
- I 5 CH4 - Collare leggero completo di tirante e tassello
- I 6 Collare in due pezzi con dado
- I 7 Collare in due pezzi con manicotto
- I 8 Collare in due pezzi con gambo
- I 9 Reggitubo a cerniera
- I 10 Collare in due pezzi esagonale
- I 11 Collare in due pezzi senza dado
- I 12 Collare in due pezzi senza viti laterali
- I 13 Staffa Corh con chiusura rapida per viadotti
- I 14 Collare in due pezzi con foro
- I 15 Collare per canne fumarie
- I 16 U-bolt cavallotto fermatubo completo di 2 dadi
- I 17 Collare pesante a omega
- I 18 Sella supporto tubo per applicazioni su mensole o profili CorSTRUT
- I 19 Kit per collari
- I 19 Bandella in acciaio Inox
- I 20 Dado esagonale
- I 20 Vite testa esagonale
- I 21 Barra filettata
- I 21 Manicotto di collegamento barre filettate
- I 22 Flangia portacollare
- I 23 Morsetto
- I 24 CorRail profilo
- I 25 CorRail mensola a binario
- I 26 CorRail mensola di supporto per profili completa di dadi scivolanti
- I 27 Supporto per profili CorRail

Fissaggi 1.4



Fissaggi in acciaio Inox
Stainless steel fixings

 <p>651 I 28</p>	 <p>9012R 9012R12 9012Rxx I 28</p>	 <p>65270 I 29</p>	 <p>8995X 901Xxx 901X125 I 30</p>	<p>I 28 CorRail dado scivolante I 28 CorRail dado romboidale/quadro I 29 CorRail dado scivolante con perno filettato I 30 Rondella piana e a C I 30 CorRail angolari I 31 CorRail piastra di fissaggio per putrelle I 32 CorSTRUT Profilo I 33 CorSTRUT mensola a binario I 34 CorSTRUT supporto mensola pesante con bulloni e dadi I 35 CorSTRUT supporto profilo I 36 CorSTRUT dado scivolante con perno I 37 CorSTRUT dado scivolante I 37 Dado scivolante con molla per profilo CorSTRUT I 38 CorSTRUT rondella piana I 38 Rondella a C per profilo CorSTRUT I 39 CorSTRUT controvento universale I 40 CorSTRUT connessione rinforzata a 90° I 40 Connessione a 90° I 41 CorSTRUT angolare a 90° I 42 CorSTRUT angolare a 45° I 43 CorSTRUT piaattina I 44 Angolare a 90° a 3 fori I 45 CorSTRUT scavalcatore di profilo I 45 CorSTRUT connessione a U I 46 CorSTRUT base profilo fori laterali 90° I 47 CorSTRUT piastra per fissaggio a putrella I 48 Riduzione maschio/femmina I 49 Slitta di scorrimento I 50 Punto fisso su mensola I 51 Discesa</p>
 <p>658R 658R90 658R101 658R45 I 30</p>	 <p>8995R I 31</p>	 <p>8125 I 32</p>	 <p>827X I 33</p>	
 <p>869X I 34</p>	 <p>8693X30 I 35</p>	 <p>8695R I 36</p>	 <p>861R I 37</p>	
 <p>862R I 37</p>	 <p>910R I 38</p>	 <p>9016R I 38</p>	 <p>8635R180 I 39</p>	
 <p>8618X I 40</p>	 <p>8615X 8615X090 8615X093 I 40</p>	 <p>8615X057 I 41</p>	 <p>8615X04 I 42</p>	
 <p>8615X 8615X180 8615X183 I 43</p>	 <p>860X903 I 44</p>	 <p>8642X I 45</p>	 <p>865X I 45</p>	
 <p>8636R I 47</p>	 <p>3473R I 48</p>	 <p>980 I 49</p>	 <p>975X I 50</p>	
 <p>8638X I 46</p>	 <p>976X I 51</p>			

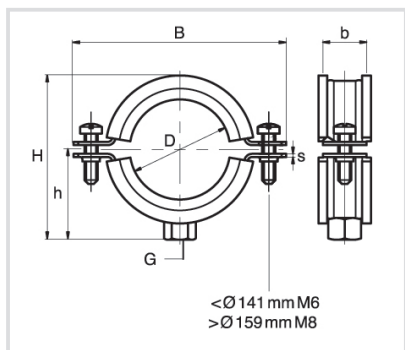
Art. 4311 Rolf - Collare con guarnizione isofonica - AISI 316

Rolf - Pipe clamp with rubber lining - AISI 316



Caratteristiche tecniche e vantaggi

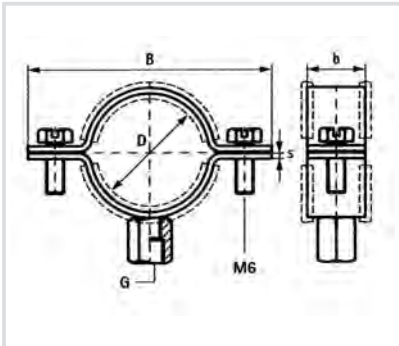
- Realizzato in acciaio Inox AISI 316 (A4) - lucidato
- Dado M8 per diametri da 1/4 a 2"
- Dado M10 per diametri > 2"
- Viti laterali in inox, T.E. taglio combi
- Gomma resistente all'invecchiamento
- Testato per isolamento al rumore DIN 4109
- Pre-montato con rondelle sulle viti per non perderle in fase di montaggio del tubo



Code	D [mm]	D [""]	D [DN]	G	B [mm]	H [mm]	h [mm]	b x s [mm]	Carico utile [N]
4311012	12-14	1/4	8	M8	58	34	20	20 x 1,25	900
4311018	15-19	3/8	10	M8	62	37	21	20 x 1,25	900
4311022	20-23	1/2	15	M8	64	41	24	20 x 1,25	900
4311027	25-28	3/4	20	M8	70	47	26	20 x 1,25	900
4311033	32-35	1	25	M8	78	54	28	20 x 1,25	900
4311042	40-43	1 1/4	32	M8	85	61	32	20 x 1,25	900
4311048	44-49	1 1/2	40	M8	92	78	46	20 x 1,25	900
4311050	50-56	-	-	M8	97	84	49	20 x 1,5	1150
4311064	60-64	2	50	M8	108	88	58	20 x 2,0	1350
4312067	64-67	-	-	M10	113	93	55	20 x 2,0	1350
4312076	74-80	2 1/2	65	M10	118	98	52	20 x 2,0	1350
4312085	79-85	-	-	M10	124	104	55	20 x 2,0	1350
4312091	85-91	3	80	M10	130	109	58	20 x 2,0	1350
4312106	100-106	-	-	M10	154	135	72	20 x 2,0	1350
4312116	108-115	4	100	M10	158	137	72	25 x 2,0	1350
4312132	124-132	-	-	M10	170	149	78	20 x 2,5	1710
4312141	133-141	5	125	M10	179	159	83	20 x 2,5	1710
4312168	159-168	6	150	M10	233	195	101	25 x 2,5	1710
4312219	210-219	8	200	M10	285	247	126	25 x 2,5	1710
4312250	244-250	-	-	M10	317	279	142	25 x 2,5	1710

Art. 441 Collare isofonico con attacco M8/M10 - AISI 316
Pipe clamp with rubber lining M8/M10 - AISI 316**Caratteristiche tecniche e vantaggi**

- Con dado M8/M10
- In acciaio Inox AISI 316
- Pre-montato con rondelle sulle viti laterali
- Gomma resistente all'invecchiamento



Codice	D [mm]	D ["]	G	b x s [mm]	B [mm]
441018	15-18	3/8	M8/M10	20x2,0	65
441021	20-24	1/2	M8/M10	20x2,0	69
441028	26-30	3/4	M8/M10	20x2,0	74
441035	32-36	1	M8/M10	20x2,0	81
441040	38-42	1 1/4	M8/M10	20x2,0	89
441048	47-50	1 1/2	M8/M10	20x2,0	100
441054	51-55	-	M8/M10	20x2,0	102
441060	60-64	2	M8/M10	20x2,0	114
441070	67-73	-	M8/M10	20x2,0	124
441075	75-80	2 1/2	M8/M10	20x2,0	130
441090	87-92	3	M8/M10	20x2,0	141
441100	100-106	-	M8/M10	20x2,0	165
441110	106-112	-	M8/M10	20x2,0	171
441115	114-119	4	M8/M10	20x2,0	180
441125	124-131	-	M8/M10	20x2,0	191

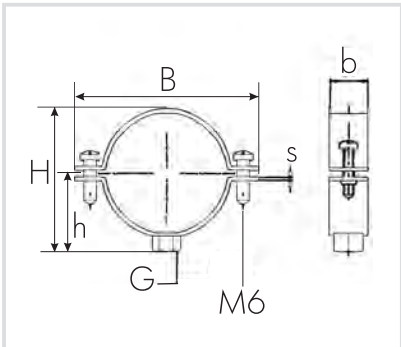
Art. 619X Collare senza tirante e tassello - AISI 304

Pipe clamp without hanger bolt and plug - AISI 304

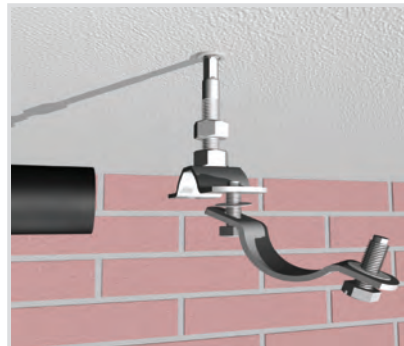


Caratteristiche tecniche e vantaggi

- Lucido
- Dado M8 per diametri da 3/8 a 2", dado M10 per diametri superiori a 2"
- Diametri da 3/8 a 2": collare pre-montato, con anello di ritenzione sulle viti laterali
- Viti laterali in acciaio inox, T.E. taglio combi
- Per installazioni in ambienti corrosivi
- Bordi arrotondati, nessuno spigolo vivo



Codice	Misure Ø [mm]	G	Viti (Ø x L) [mm]	b x s [mm]	Carico utile [N]
619X18	(16-19) 3/8	M8	M6 x 16	20 x 2,0	1120
619X21	(20-23) 1/2	M8	M6 x 16	20 x 2,0	1120
619X27	(26-28) 3/4	M8	M6 x 16	20 x 2,0	1120
619X34	(32-35) 1"	M8	M6 x 16	20 x 2,0	1120
619X42	(40-43) 1 1/4	M8	M6 x 16	20 x 2,0	1120
619X48	(44-49) 1 1/2	M8	M6 x 16	20 x 2,0	1120
619X60	(57-61) 2"	M8	M6 x 16	20 x 2,0	1120
619X75	2 1/2	M10	M6 x 20	30 x 2,5	1610
619X90	3"	M10	M6 x 20	30 x 2,5	1610
619X10	4"	M10	M6 x 20	30 x 2,5	1610
619X11	5"	M10	M6 x 20	30 x 2,5	1610
619X12	6"	M10	M6 x 20	30 x 2,5	1610

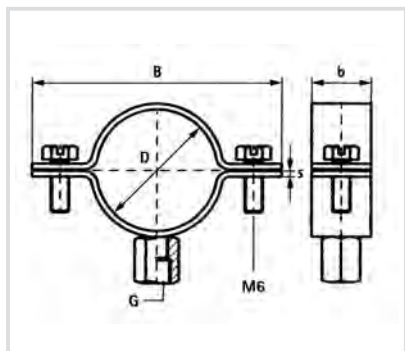


Art. 440 Collare con attacco M8/M10 - AISI 316
Pipe clamp M8/M10 - AISI 316



Caratteristiche tecniche e vantaggi

- Lucido
- In acciaio inox AISI 316
- Pre-montato con rondella sulle viti laterali
- Per installazioni in ambienti corrosivi
- Con dado M8/M10



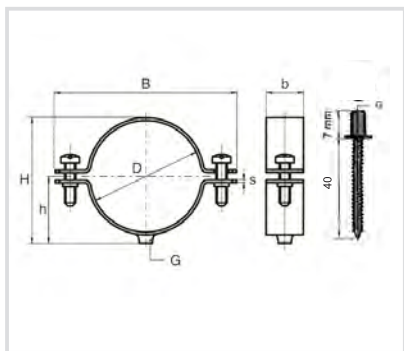
Codice	D [mm]	D ["]	DN ["]	G	b x s [mm]	B [mm]
440018	15-18	3/8	10	M8/M10	20x2,0	54
440021	20-24	1/2	15	M8/M10	20x2,0	62
440027	26-30	3/4	20	M8/M10	20x2,0	66
440034	32-36	1	25	M8/M10	20x2,0	72
440042	40-43	1 1/4	32	M8/M10	20x2,0	80
440048	44-49	1 1/2	40	M8/M10	20x2,0	87
440054	51-55	-	-	M8/M10	20x2,0	94
440060	60-64	2	50	M8/M10	20x2,0	102
440070	67-73	-	-	M8/M10	20x2,0	118
440076	75-80	2 1/2	65	M8/M10	20x2,0	125
440089	87-92	3	80	M8/M10	20x2,0	141
440100	99-105	-	90	M8/M10	20x2,0	155
440110	106-112	-	-	M8/M10	20x2,0	162
440115	114-119	4	100	M8/M10	20x2,0	171
440125	124-131	-	-	M8/M10	20x2,0	179
440140	133-140	5	125	M8/M10	20x2,0	190
440160	159-165	6	150	M8/M10	20x2,0	211
440200	199-212	-	-	M8/M10	20x2,0	253

Art. 610 CH4 - Collare leggero completo di tirante e tassello - AISI 304
CH4 - Light pipe clamp with hanger bolt and plug - AISI 304

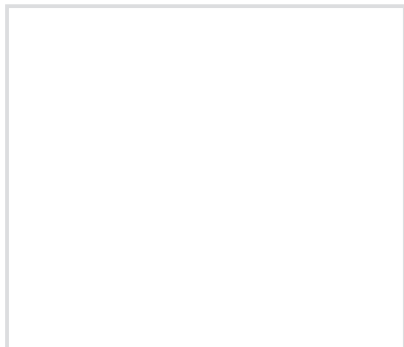


Caratteristiche tecniche e vantaggi

- Realizzato in acciaio inox AISI 304
- Viti laterali M5 x 12
- Buste di LDPE, 10 pz per busta
- Attacco per tirante M6
- Completo di tirante M6x40 (in acciaio Inox AISI 316) e tassello 8x40 in PP



Codice	D [mm]	G	H [mm]	B [mm]	h [mm]	b x s [mm]
610012	12	M6	24	45	13	11x1,5
610015	14-16	M6	24	45	15	11x1,5
610018	18	M6	27	45	14	11x1,5
610022	22	M6	28	46	16	11x1,5
610028	28	M6	35	55	20	11x1,5
610035	35	M6	42	68	25	11x1,5

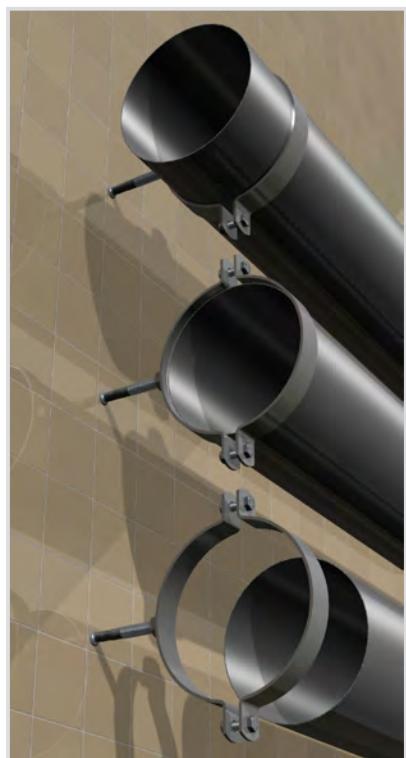


Art. 6150 Collare in due pezzi con dado - AISI 304

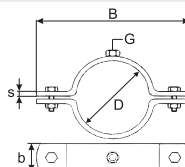
Pipe clamp with nut - AISI 304

Caratteristiche tecniche e vantaggi

- Realizzato in acciaio Inox Aisi 304
- Bordi arrotondati, no spigoli vivi
- Viti di chiusura: M8x20 fino a dimensione 34 mm, M8x25 per dimensioni superiori a 34 mm
- Saldatura TIG del dado
- Pre-montato con dadi autobloccanti
- Collare circolare per una perfetta adesione tubo-collare
- Disponibile anche con gomma pre-montata
- Su richiesta anche in AISI 316



Codice	Misure Ø [mm]	s [mm]	b [mm]	G [Ø]	B [mm]	Carico Utile [N]
6150010	10	3	30	M8	60	2000
6150012	12	3	30	M8	65	2000
6150018	18	3	30	M8	71	2000
6150021	21,3	3	30	M8	74	2000
6150025	25,4	3	30	M8	78	2000
6150027	26,9	3	30	M8	80	2000
6150028	28	3	30	M8	80	2000
6150034	34	3	30	M8	87	2000
6150038	38	3	30	M8	90	2000
6150040	40	3	30	M8	93	2000
6150042	42,4	3	30	M8	93	2000
6150048	48,3	3	30	M10	101	2400
6150052	51/52	3	30	M10	105	2400
6150060	60,3	3	30	M10	113	2400
6150063	63,5	3	30	M10	118	2400
6150070	70	3	30	M10	123	2400
6150076	76,1	3	30	M10	129	2400
6150080	80	3	30	M12	133	2800
6150085	85	3	30	M12	138	2800
6150089	88,9	3	30	M12	142	2800
6150101	101,6	3	30	M12	154	2800
6150104	104	3	30	M12	156	2800
6150114	114,3	3	30	M12	168	2800
6150140	139,7	3	30	M12	193	2800
6150154	154	3	30	M12	207	2800
6150160	160	3	30	M12	214	2800
6150168	168,3	3	30	M12	221	2800
6150200	200	3	30	M16	239	3200
6150204	204	3	30	M16	257	3200
6150219	219,1	3	30	M16	272	3200
6150254	254	3	30	M16	307	3200
6150273	273	3	30	M16	326	3200
6150306	306	3	30	M16	360	3200
6150315	316	3	30	M16	385	3200
6150355	355	3	30	M16	410	3200
6150406	406,4	3	30	M16	425	3200

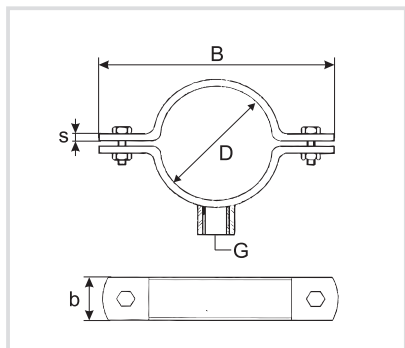


Art. 6155 Collari in due pezzi con manicotto - AISI 304
Pipe clamp with socket - AISI 304



Caratteristiche tecniche e vantaggi

- Realizzato in acciaio Inox Aisi 304
- Bordi arrotondati, no spigoli vivi
- Viti di chiusura: M8x25
- Saldatura TIG del manicotto
- Pre-montato con dadi autobloccanti
- Su richiesta anche in AISI 316
- Collare circolare per una perfetta adesione tubo-collare



Codice	Misure Ø [mm]	s [mm]	b [mm]	G [°]	B [mm]
6155104	104	2,5	40	1/2"	158
6155114	114	2,5	40	1/2"	168
6155124	124	2,5	40	1/2"	177
6155129	129	2,5	40	1/2"	182
6155139	139	2,5	40	1/2"	194
6155154	154	2,5	40	1/2"	208
6155168	168	2,5	40	1/2"	222
6155204	204	2,5	40	1/2"	258
6155219	219	2,5	40	1/2"	273

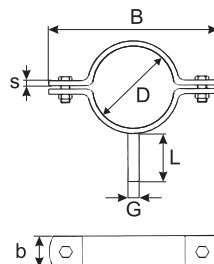
Art. 8020 Collare in due pezzi con gambo - AISI 304 Pipe clamp with column - AISI 304



Caratteristiche tecniche e vantaggi

- Realizzato in acciaio Inox Aisi 304
- Bordi arrotondati, gambo arrotondato
- Viti di chiusura: M8x20 fino a dimensione 34 mm, M8x25 per dimensioni superiori a 34 mm
- Pre-montato con dadi autobloccanti
- Collare circolare per una perfetta adesione tubo-collare
- Saldatura TIG del gambo
- Lunghezza gambo: 60 mm
- Disponibile in AISI 316 su richiesta

Codice	Misure Ø [mm]	s [mm]	b [mm]	G [mm]	L [mm]	B [mm]
8020012	12	3	30	6	60	65
8020018	18	3	30	8	60	71
8020021	21,3	3	30	8	60	74
8020025	25,4	3	30	8	60	78
8020027	26,9	3	30	8	60	80
8020028	28	3	30	8	60	80
8020034	34	3	30	10	60	87
8020038	38	3	30	10	60	87
8020040	40	3	30	10	60	93
8020042	42,4	3	30	10	60	93
8020048	48,3	3	30	10	60	101
8020052	51/52	3	30	12	60	105
8020060	60,3	3	30	12	60	113
8020063	63,5	3	30	12	60	118
8020070	70	3	30	12	60	123
8020076	76,1	3	30	12	60	129
8020080	80	3	30	15	60	133
8020085	85	3	30	15	60	138
8020089	88,9	3	30	15	60	142
8020101	101,6	3	30	15	60	154
8020104	104	3	30	15	60	156
8020114	114,3	3	30	15	60	168
8020130	129	3	30	15	60	182
8020140	139,7	3	30	15	60	193
8020154	154	3	30	15	60	207
8020168	168,3	3	30	15	60	221
8020204	204	3	30	15	60	257
8020219	219,1	3	30	15	60	272



Art. 6160 Reggitubo a cerniera - AISI 304 Hinged pipe clamp - AISI 304

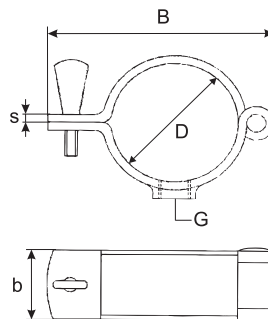


Caratteristiche tecniche e vantaggi

- Realizzato in acciaio Inox AISI 304
- Bordi arrotondati, no spigoli vivi
- Una sola vite con galletto più cerniera
- Pre-montato
- Collare circolare per una perfetta adesione tubo-collare
- Su richiesta disponibili in AISI 316



Codice	Misure Ø [mm]	s [mm]	G [mm]	b [mm]	B [mm]
6160017	17	2,5	1/4"	35	52
6160021	21,3	2,5	3/8"	35	58
6160025	25,4	2,5	1/2"	35	60
6160027	26,9	2,5	1/2"	35	64
6160028	28	2,5	1/2"	35	64
6160034	34	2,5	1/2"	35	70
6160038	38	2,5	1/2"	35	76
6160040	40	2,5	1/2"	35	76
6160042	42,4	2,5	1/2"	35	77
6160048	48,3	2,5	1/2"	35	84
6160050	50	2,5	1/2"	35	88
6160052	52	2,5	1/2"	35	88
6160054	54	2,5	1/2"	35	88
6160060	60,3	2,5	1/2"	35	98
6160063	63,5	2,5	1/2"	35	101
6160070	70	2,5	1/2"	35	107
6160076	76,1	2,5	1/2"	35	115
6160080	80	2,5	1/2"	35	120
6160085	85	2,5	1/2"	35	124
6160089	88,9	2,5	1/2"	35	126
6160101	101,6	2,5	1/2"	35	143
6160104	104	2,5	1/2"	35	144



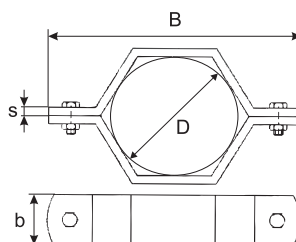
Art. 8060 Collare in due pezzi esagonale - AISI 304 Hexagonal pipe clamp - AISI 304



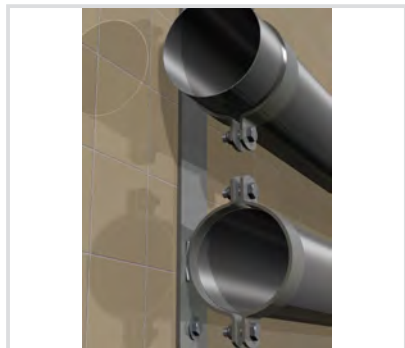
Caratteristiche tecniche e vantaggi

- Realizzato in acciaio Inox Aisi 304
- Bordi arrotondati, no spigoli vivi
- La forma esagonale riduce il contatto con il tubo a soli 6 punti, riducendo la possibilità di deposito di sporco e batteri
- Viti di chiusura:
M8x20 fino a dimensione 34 mm
M8x25 per dimensione >34 mm
- Pre-montato con dadi autobloccanti

Codice	Misure Ø [mm]	s [mm]	b [mm]	B [mm]
8060017	17/18	2,5	30	71
8060021	21,3	2,5	30	74
8060025	25,4	2,5	30	78
8060027	26,9	2,5	30	80
8060028	28	2,5	30	80
8060034	34	2,5	30	87
8060038	38	2,5	30	93
8060040	40	2,5	30	93
8060042	42,4	2,5	30	101
8060048	48,3	2,5	30	105
8060053	53	2,5	30	118
8060060	60,3	2,5	30	123
8060063	63,5	2,5	30	129
8060070	70	2,5	30	131
8060076	76,1	2,5	30	138
8060089	85	2,5	30	154
8060101	101,6	2,5	30	156
8060104	104	2,5	30	168
8060114	114,3	2,5	30	182
8060123	123	2,5	30	193
8060140	139,7	2,5	30	207
8060153	153	2,5	30	221
8060168	168,3	2,5	30	257
8060204	204	2,5	30	272



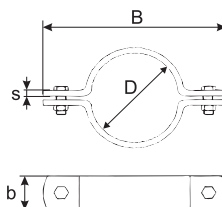
Art. 8070 Collare in due pezzi senza dado - AISI 304 Pipe clamp without nut - AISI 304



Caratteristiche tecniche e vantaggi

- Realizzato in acciaio Inox Aisi 304
- Bordi arrotondati, no spigoli vivi
- Viti di chiusura: M8x20 fino a dimensione 34 mm
M8x25 per dimensione >34 mm
- Pre-montato con dadi autobloccanti
- Circolare per un effetto accoppiamento collare-tubo
- È possibile fornirlo anche con gomma pre-montata
- Su richiesta anche in AISI 316

Codice	Misure Ø [mm]	s [mm]	b [mm]	B [mm]
8070012	12	3	30	65
8070018	18	3	30	71
8070021	21,3	3	30	74
8070025	25,4	3	30	78
8070027	26,9	3	30	80
8070028	28	3	30	80
8070034	34	3	30	87
8070040	40	3	30	93
8070042	42,4	3	30	93
8070048	48,3	3	30	101
8070052	51/52	3	30	105
8070060	60,3	3	30	113
8070063	63,5	3	30	118
8070070	70	3	30	123
8070076	76,1	3	30	129
8070085	85	3	30	138
8070089	88,9	3	30	142
8070101	101,6	3	30	154
8070104	104	3	30	156
8070114	114,3	3	30	168
8070140	139,7	3	30	193
8070154	154	3	30	207
8070168	168,3	3	30	221
8070204	204	3	30	257
8070219	219,1	3	30	272
8070254	254	3	30	307
8070273	273	3	30	326
8070306	306	3	30	360
8070355	355	3	30	410



Art. 8074 Collare in due pezzi - AISI 304

Pipe clamp without nut and screws - AISI 304

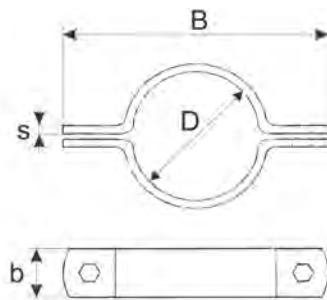
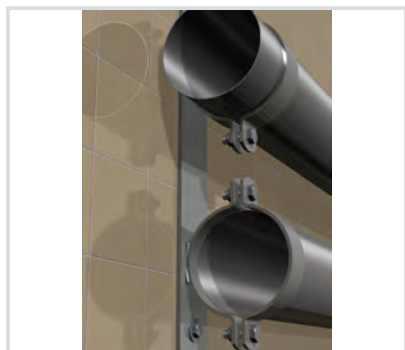


Caratteristiche tecniche e vantaggi

- Realizzato in acciaio Inox Aisi 304
- Bordi arrotondati, no spigoli vivi
- Senza viti di chiusura
- Fori laterali diametro 9,5 mm
- Circolare per un perfetto accoppiamento collare-tubo
- Su richiesta disponibili in AISI 316
- Disponibile anche con gomma pre-montata



Codice	D [mm]	s [mm]	b [mm]	B [mm]
8074018	3/8	2,5	25	71
8074021	1/2	2,5	25	74
8074027	3/4	2,5	25	80
8074034	1"	2,5	25	87
8074042	1"1/4	2,5	25	93
8074048	1"1/2	2,5	25	101
8074060	2"	2,5	25	113
8074076	2 1/2"	2,5	25	129
8074090	3"	2,5	25	142
8074110	4"	2,5	25	168



Art. 8078 Staffa Corh con chiusura rapida per viadotti
 Corh Clamp with quick locking system for viaduct

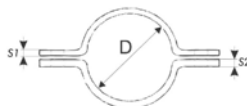
novità



Caratteristiche tecniche e vantaggi

- Realizzato in acciaio Inox AISI 304
- Disponibile in AISI 316
- Bordi arrotondati, no spigoli vivi
- Circolare per un perfetto accoppiamento collare tubo
- Fascette con spessori differenti per garantire uno staffaggio più semplice, più rapido e più sicuro
- Fascetta superiore con chiusura smart
- Ideale per applicazioni su ponti, viadotti e acquedotti
- Disponibile con o senza gomma premontata
- Gli spessori e le larghezze delle bandelle vengono definite in base ai requisiti di progettazione
- Altri diametri disponibili su richiesta

Codice	D [mm]
8078250	250
8078273	273
8078315	315
8078326	326
8078355	355
8078407	407
8078509	509
8078533	533
8078630	630
8078700	700



VOCE DI CAPITOLATO

Staffa Corh con chiusura rapida per viadotti

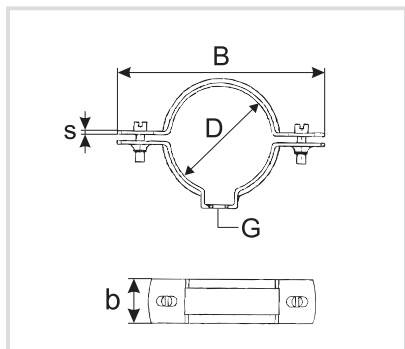
Fornitura e posa di collare in acciaio Inox per tubazione lungo ponte, viadotto o acquedotto, con fascetta superiore con chiusura smart per un'applicazione più sicura dopo la posa dell'intera tubazione su fascetta inferiore di spessore maggiore, tipo staffa Corh con chiusura rapida, completo di tutti i componenti di fissaggio.

Art. 6167 Collari in due pezzi con foro - AISI 304
Pipe clamp with hole - AISI 304

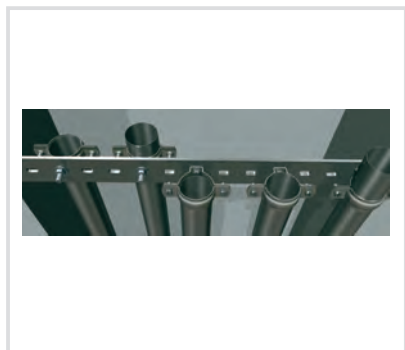


Caratteristiche tecniche e vantaggi

- Realizzato in acciaio Inox AISI 304
- Bordi arrotondati, no spigoli vivi
- Viti di chiusura: M6
- Pre-montato
- Con foro per fissaggio mediante bullone
- Su richiesta disponibili in AISI 316



Codice	Misure Ø ["]	s [mm]	b [mm]	G [mm]	B [mm]
6167021	1/2"	2,5	25	Ø 8,5	66,5
6167027	3/4"	2,5	25	Ø 8,5	72
6167034	1"	2,5	25	Ø 8,5	78,7
6167042	1" 1/4	2,5	25	Ø 8,5	87,5
6167048	1" 1/2	2,5	25	Ø 8,5	93,5
6167060	2"	2,5	25	Ø 8,5	105,5
6167076	2" 1/2	2,5	25	Ø 8,5	98
6167090	3"	2,5	25	Ø 8,5	134
6167110	4"	2,5	25	Ø 8,5	159,5

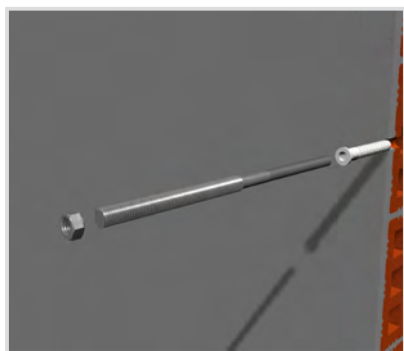


Art. 648X Collare per canne fumarie - AISI 304
Clamp for flue pipes - AISI 304

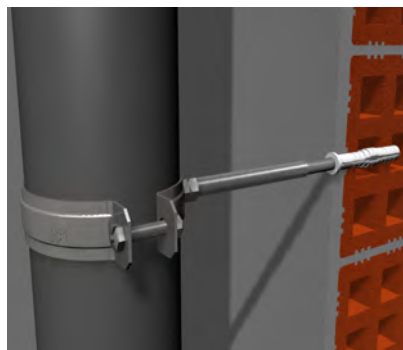
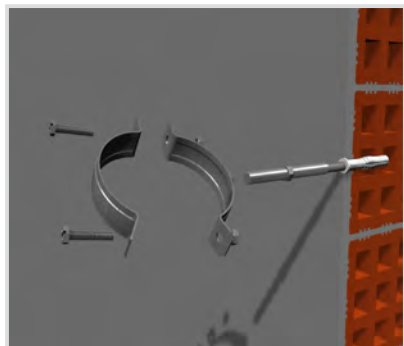
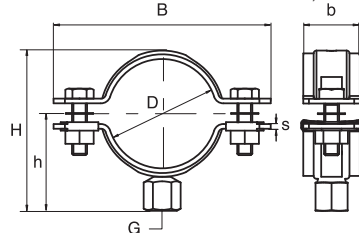


Caratteristiche tecniche e vantaggi

- Realizzato in acciaio inox AISI 304
- Dado: M8 fino a diametro 150, M10 dal diametro 160
- Buste LDPE, 2 pz per busta
- Viti T.E. taglio combi



Codice	Misure Ø [mm]	G	B [mm]	H [mm]	b x s [mm]	Tirante [mm]	Carico utile [N]
648X060	60	M8	106	68	24x1,5	M8x200	300
648X080	76 - 80	M8	125	85	24x1,5	M8x200	300
648X100	100	M8	148	105	24x1,5	M8x200	300
648X110	110 - 120	M8	168	112	24x1,5	M8x200	300
648X125	125 - 130	M8	185	135	24x1,5	M8x200	300
648X140	140 - 150	M8	198	152	24x1,5	M8x200	300
648X160	160	M10	212	166	30x1,5	M10x180	500
648X180	180	M10	230	187	30x1,5	M10x180	500
648X200	200	M10	252	210	30x1,5	M10x180	500
648X220	220	M10	272	232	30x1,5	M10x180	500
648X250	250	M10	302	260	30x1,5	M10x180	500
648X300	300	M10	358	310	30x1,5	M10x180	500

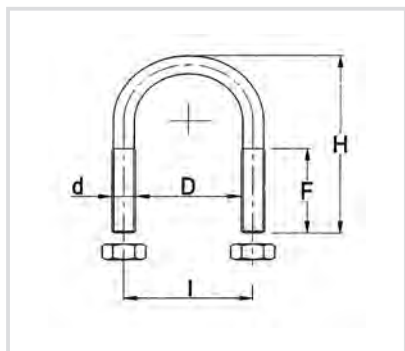


Art. 606X U-bolt cavalletto fermatubo completo di 2 dadi - AISI 304
 Pipe clamping U-bolt - AISI 304

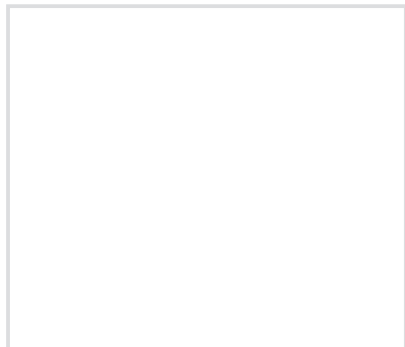


Caratteristiche tecniche e vantaggi

- In acciaio Inox AISI 304
- Dadi UNI 5588
- Su richiesta in AISI 316
- Per il fissaggio di tubazioni su mensole e profili



Codice	D	d	l [mm]	F [mm]	H [mm]
606X18	3/8	M6	24	19	42
606X21	1/2	M6	28	25	48
606X27	3/4	M6	33	25	52
606X34	1"	M6	40	25	60
606X42	1 1/4	M6	49	25	68
606X48	1 1/2	M8	57	30	80
606X60	2"	M8	69	30	92
606X75	2 1/2	M8	85	30	108
606X90	3"	M8	97	30	120
606X10	4"	M8	123	35	149
606X12	5"	M8	148	35	176
606X14	6"	M10	178	45	211
606X16	8"	M10	230	45	263
606X17	10"	M10	284	45	312
606X13	12"	M12	340	60	368

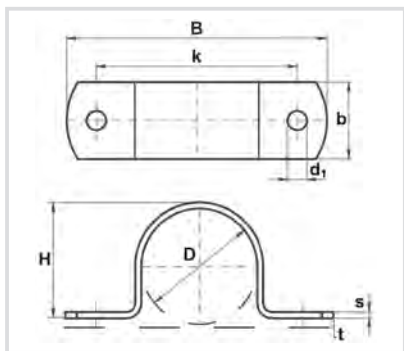


Art. 807xxx Collare pesante a omega - AISI 304
Heavy saddle clamp for steel pipe - AISI 304



Caratteristiche tecniche e vantaggi

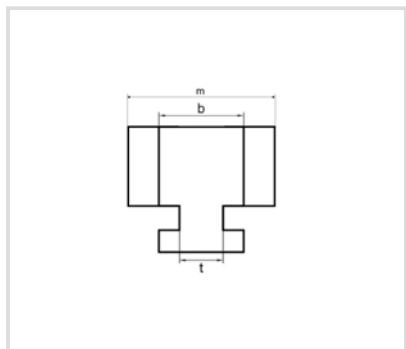
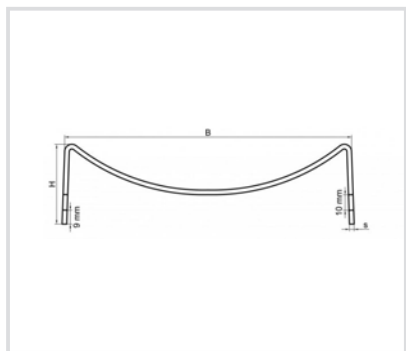
- Per applicazioni pesanti
- In acciaio Inox AISI 304
- AISI 316 su richiesta
- Può essere fornito con gomma pre-montata



Codice [A2]	Codice con gomma	D [mm]	D ["]	DN [mm]	H [mm]	B [mm]	k [mm]	t [mm]	Carico utile [N]
8075017	8075017G	17,5	3/8	10	19	77,5	51	2,75	3500
8075021	8075021G	21,5	1/2	15	23	81,5	55,5	2,75	3500
8075027	8075027G	27	3/4	20	28	87	61	2,75	3500
8075033	8075033G	33,5	1	25	34	93,5	67,5	2,75	3500
8075042	8075042G	42,5	1 1/4	32	44	102,5	76,5	2,75	3500
8075048	8075048G	48,5	1 1/2	40	47	108,5	82,5	2,75	3500
8075051	8075051G	51	-	50	-	-	-	-	-
8075056	8075056G	56	-	-	-	116	90	2,75	3500
8075060	8075060G	60	2	50	58	120	94	2,75	3500
8075064	8075064G	64	-	-	-	124	98	2,75	3500
8075080	8075080G	80	-	-	-	140	114	2,75	3500
8075089	8075089G	89	3	80	92	149	123	2,75	3500
8075101	8075101G	101	-	-	-	161	134	4	5000
8075110	8075110G	110	-	-	-	170	144	4	5000
8075116	8075116G	116	4	100	-	176	150	4	5000
8075125	8075125G	125	-	-	-	185	159	4	5000
8075141	8075141G	141	5	125	-	201	175	4	5000
8075150	8075150G	150	-	-	-	210	184	4	5000
8075160	8075160G	160	-	-	-	240	208	4	5000
8075168	8075168G	168	6	150	172	248	216	4	5000
8075176	8075176G	176	-	-	-	256	224	4	5000
8075185	8075185G	185	-	-	-	265	233	4	5000
8075200	8075200G	200	-	-	-	280	248	4	5000
8075212	8075212G	212	-	-	-	292	260	4	5000
8075218	8075218G	218	8	200	-	298	266	4	5000
8075250	8075250G	250	-	-	-	330	298	4	5000
8075273	8075273G	273	10	250	278	373	333	5	7500
8075315	8075315G	315	-	-	-	415	375	5	7500
8075326	8075326G	326	12	300	-	426	386	5	7500
8075355	8075355G	355	14	350	-	455	415	5	7500
8075407	8075407G	407	16	400	-	507	467	5	7500
8075509	8075509G	509	20	500	-	609	596	5	7500
8075533	8075533G	533	-	-	-	633	593	5	7500

d ₁ [mm]	D [mm]	b x s [mm]	D [mm]
11 fino a	157	25x2,5	fino a 89
13 fino a	250	30x4,0	fino a 150
17 fino a	533	40x4,0	fino a 250
		50x5,0	fino a 533

Art. 602X Sella supporto tubo per applicazioni su mensole o profili CorSTRUT - AISI 304
Industrial saddle for pipes on CorSTRUT rails



Caratteristiche tecniche e vantaggi

- Sella per appoggiare il tubo sul profilo o mensola CorSTRUT e favorire eventuale dilatazione
- Permette di avere una struttura solidale all'edificio
- Acciaio inox AISI 304, su richiesta AISI 316
- Normalmente installato con collare a omega (art. 8075)
- Le misure B, H, s, t, m e b vengono definite a seconda del progetto
- Disponibile anche con gomma premontata

Codice	D [mm]	D ["]
602X070	68-72	
602X075	74-80	2 1/2
602X090	85-91	3
602X100	99-105	
602X110	108-118	4
602X125	121-127	
602X140	132-153	5
602X168	159-169	6
602X200	198-202	
602X219	216-225	8
602X250	244-250	
602X273	273	10
602X325	315-325	12
602X364	354-364	14
602X408	398-408	16
602X458	448-458	18
602X509	499-509	20



Art. 940R Kit per collari - AISI 316

Stainless steel kit for pipe clamps - AISI 316



Caratteristiche tecniche e vantaggi

- Buste LDPE, 2 kit per busta
- Kit composto da n. 1 tirante, n. 1 tassello, n. 1 dado

Codice	Materiale	Tax (Ø x L) [mm]	Tirante [mm]	Dado
940R08	Inox, AISI 316	10 x 60	M8 x 90	8MA
940R28	Inox, AISI 316	10 x 60	M8 x 200	8MA
940R10	Inox, AISI 316	12 x 60	M10 x 120	10MA
940R18	Inox, AISI 316	12 x 60	M10 x 180	10MA

Art. 123R Bandella in acciaio Inox - AISI 316

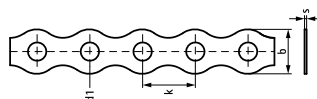
Stainless steel strap - AISI 316



Caratteristiche tecniche e vantaggi

- Sistema flessibile con molteplici applicazioni
- In AISI 316

Codice	L	b x s [mm]	d1 [mm]	k [mm]	Fa.z [N]
123R17	10 m	17 x 0,8	7,0	20	1730



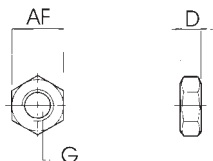
Art. 825R Dado esagonale - AISI 316
Hexagon nut - AISI 316



Caratteristiche tecniche e vantaggi

- Secondo UNI 5588
- DIN 934
- Impacchettato in buste da 10 pezzi
- In acciaio Inox AISI 316

Codice	Misure Ø	D [mm]	AF [mm]
825R06	6MA	5,0	10
825R08	8MA	6,5	13
825R10	10MA	8,0	17
825R12	12MA	10,8	19
825R16	16MA	14,8	24



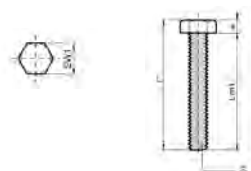
Art. 903R Vite testa esagonale - AISI 316
Hexagon head screw - AISI 316



Caratteristiche tecniche e vantaggi

- In acciaio Inox AISI 316

Codice	Tipo [mm]	G	L [mm]	S [mm]	Lm1 [mm]	SW1 [mm]
903R630	ISO 4017	M6	30	4,0	25	10
903R830	ISO 4017	M8	30	5,0	25	13
903R845	ISO 4017	M8	45	5,0	40	13
903R865	ISO 4017	M8	65	5,0	60	13
903R130	ISO 4017	M10	30	4,0	25	10
903R145	ISO 4017	M10	45	5,0	40	13
903R165	ISO 4017	M10	65	5,0	60	13
903R230	ISO 4017	M12	30	4,0	25	10



Art. 611X Barra filettata - AISI 304

Threaded rod - AISI 304



Caratteristiche tecniche e vantaggi

- In acciaio Inox AISI 304
- Su richiesta in AISI 316

Codice	Misure Ø x Lunghezza [mm]
611X06	M6 x 1000
611X08	M8 x 1000
611X10	M10 x 1000
611X12	M12 x 1000
611X16	M16 x 1000
611X20	M20 x 1000

Art. 612X Manicotto di collegamento barre filettate - AISI 304

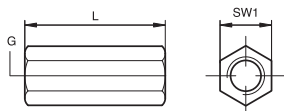
Threaded rod connector - AISI 304



Caratteristiche tecniche e vantaggi

- In acciaio Inox AISI 304
- Su richiesta in AISI 316

Codice	Misure Ø	L [mm]	SW1 [mm]
612X06	6MA	25	10
612X08	8MA	30	13
612X10	10MA	30	17
612X12	12MA	40	19
612X16	16MA	60	21



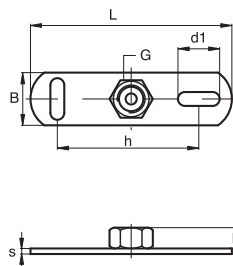
Art. 624R Flangia portacollare - AISI 316 Wall plate - AISI 316



Caratteristiche tecniche e vantaggi

- Realizzata in Acciaio Inox AISI 316
- Asole a 90° per semplificare il fissaggio




Codice	Tipo	G	L	B [mm]	d1 [mm]	s [mm]	h [mm]	Carico utile [N]
624R08	con dado	M8	80	25	15x8,5	3,0	50	2500
624R10	con dado	M10	80	25	15x8,5	3,0	50	2500
624R001	con 1/2 manicotto	1/2"	80	25	15x8,5	3,0	50	2500
624R512	con dado	M12	145	35	30x11	4,0	100	3800
624R516	con dado	M16	145	35	30x11	4,0	100	3800



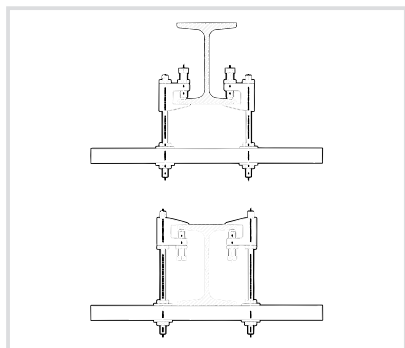
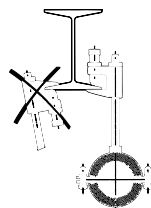
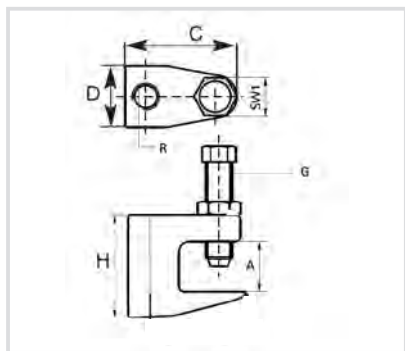
Art. 982R Morsetto - AISI 316
Beam clamp "C" - AISI 316



Caratteristiche tecniche e vantaggi

- Certificato   
- In acciaio inox AISI 316
- Per agganciarsi a putrelle

Codice	R x H [mm]	A [mm]	C [mm]	D [mm]	G	Carico utile [N]
982R08	9 x 38	0 - 16	41,5	21,0	M10	1000
982R10	11 x 38	0 - 16	41,5	21,0	M10	1000
982R12	13 x 38	0 - 16	41,5	21,0	M10	1300

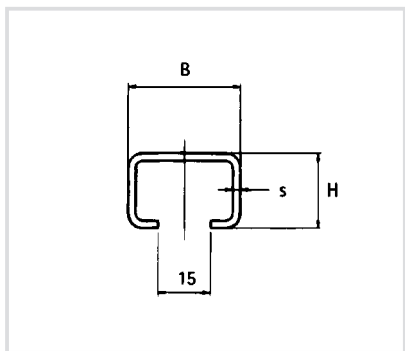


Art. 812R CorRail Profilo - AISI 316
CorRail Fixing Rail - AISI 316

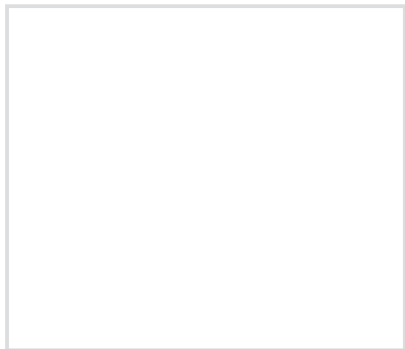


Caratteristiche tecniche e vantaggi

- La distanza tra la fine del profilo e il primo foro è sempre uguale
- Realizzato con acciaio inox AISI 316
- Con scala centimetrata su un lato



Codice	Tipo	L [m]	B x H [mm]	s [mm]
812R02	CH1	2	30 x 15	2,00
812R03	CH15	2	30 x 20	2,00

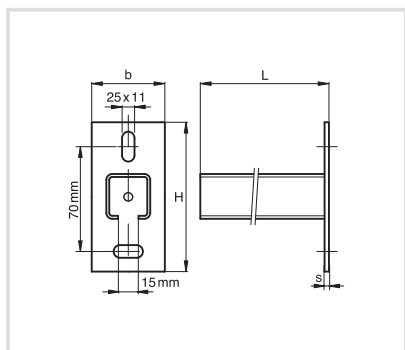


Art. 820R CorRail mensola a binario - AISI 316
 Cantilever arm CorRail - AISI 316

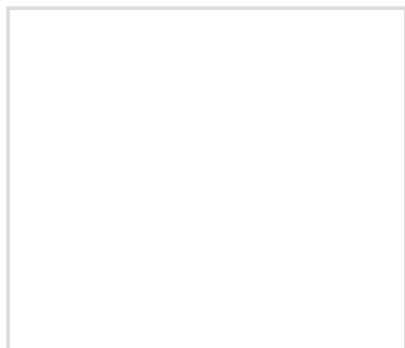


Caratteristiche tecniche e vantaggi

- Realizzata in acciaio Inox AISI 316
- Saldatura a CO₂
- Asole della base a 90° per installazione a prova d'errore
- Scala graduata centimetrata su un lato



Codice	L [mm]	Tipo Profilo	Da [mm]	H [mm]	b x s [mm]
820R30	300	CH2	30x30x2	110	48 x 5,0
820R50	500	CH2	30x30x2	110	48 x 5,0

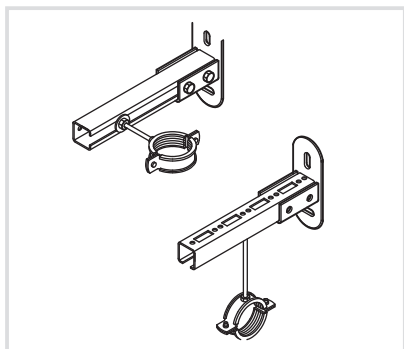
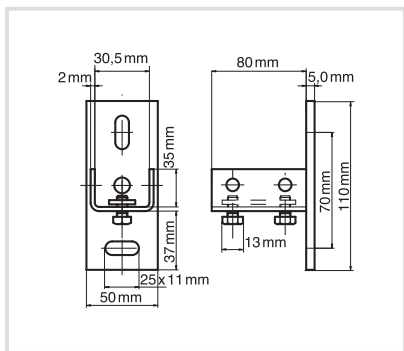


Art. 8202R CorRail mensola di supporto per profili completa di dadi scivolanti - AISI 316
Fabricated back plates with pre-assembled slide nuts - AISI 316



Caratteristiche tecniche e vantaggi

- Realizzata in acciaio Inox AISI 316
- Saldatura a CO₂
- Asole della base a 90° per installazione a prova d'errore
- Bulloni M8 x 16, DIN-EN 24017 (UNI 5739)
- Per creare mensole o piedini di supporto



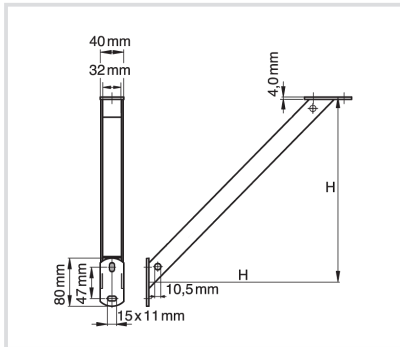
Codice	Applicazione Profili
8202R00	CH1 30x15x2,0 CH15 30x20x2,0

Art. 8994R Supporto per profili CorRail - AISI 316
CorRail Rail prop - AISI 316

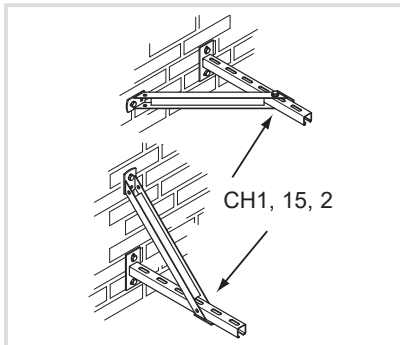


Caratteristiche tecniche e vantaggi

- Realizzato in acciaio Inox AISI 316
- Saldatura a CO₂
- Per aumentare la portata con fissaggio sopra, sotto o di lato alla mensola



Codice	Per profilo	H (mm)
8994R25	CH1, CH15, CH2 (30x15, 30x20, 30x30)	250



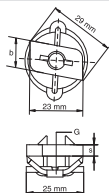
Art. 651 CorRail Dado scivolante - AISI 316 CorRail Slide nut - AISI 316



Caratteristiche tecniche e vantaggi

- Realizzato con acciaio Inox AISI 316
- Con molla in plastica pre-assemblata per un facile e rapido montaggio
- Molla in poliossimetilene (POM), colore azzurro

Codice	G	Idoneo Profili	b x s [mm]	Fa,z [N]
6517306	M6	CorRail	13,5 x 4,0	2000
6517308	M8	CorRail	13,5 x 5,0	5000
6517310	M10	CorRail	14,0 x 5,0	4750



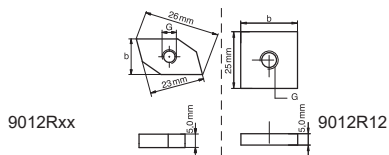
Art. 9012R CorRail dado romboidale/quadro - AISI 316 CorRail rhomboid/square nut - AISI 316



Caratteristiche tecniche e vantaggi

- Per la sua forma particolare, il dado si inserisce perfettamente nel profilo

Codice	G	Profili	b [mm]
9012R08	M8	CorRail	13,5
9012R10	M10	CorRail	14,0
9012R12	M12	CorRail	25,0

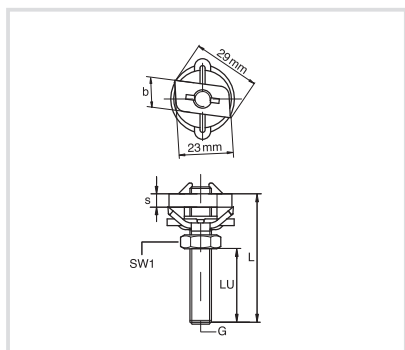


Art. 65270 CorRail Dado scivolante con perno filettato - AISI 316 CorRail Slide Tee-Bolt assembly - AISI 316

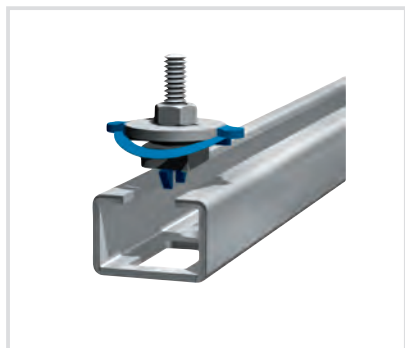


Caratteristiche tecniche e vantaggi

- Realizzato con acciaio Inox AISI 316
- Con una molla in plastica che mantiene il pezzo montato nella posizione desiderata fino al serraggio
- Materiale molla: POM (polioossimetilene), azzurro
- Regolazione in altezza del perno
- Installazione facile e rapida
- Per profili CorRail



Codice	G	L (mm)	Idoneo Profili	SW1 (mm)	LU (mm)	b x s (mm)	Fa,z (N)
6527084	M8	40	CorRail	13	25	13,5 x 5	5000
6527088	M8	80	CorRail	13	65	13,5 x 5	5000
6527094	M10	40	CorRail	17	22	14,0 x 5	4750
6527098	M10	80	CorRail	17	62	14,0 x 5	4750



Art. 901R Rondella piana e a C - AISI 316 Stainless steel galvanized washers - AISI 316

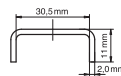
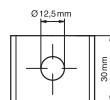
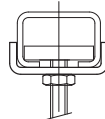
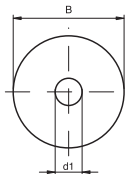
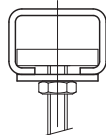


Caratteristiche tecniche e vantaggi

- Realizzata in Inox AISI 316

Codice	B [mm]	d1 Ø [mm]	s [mm]
901R06	25	6,5	2,5
901R08	25	8,5	2,5
901R10	25	10,5	2,5
901R12	30	13,0	3,0
901R16	30	16,5	3,0
Rondella a C			
901R125 per CH1, 15,2	12,5		3,0

Piana



901R125

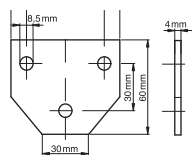
Art. 658R CorRail angolari - AISI 316 CorRail rail-connectors - AISI 316



Caratteristiche tecniche e vantaggi

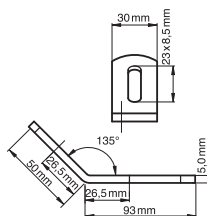
- In acciaio Inox AISI 316

Codice	Profili	
658R90	CorRail	90°
658R45	CorRail	135°
658R101	CorRail	connessione a T

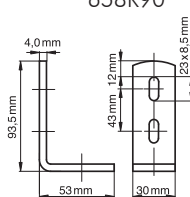


658R101

658R45



658R90

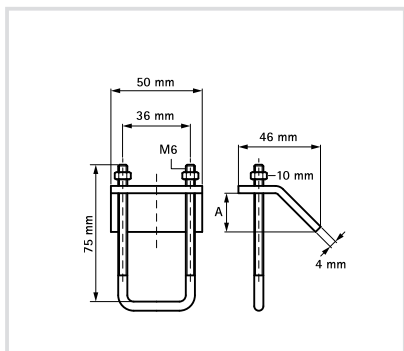


Art. 8995R CorRail piastra di fissaggio per putrelle - AISI 316 CorRail rail beam clamp - AISI 316

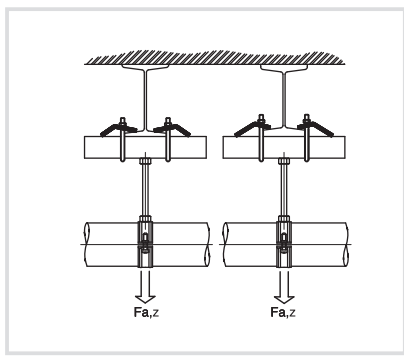


Caratteristiche tecniche e vantaggi

- Realizzata in acciaio Inox AISI 316
- Per collegarsi ad un supporto in acciaio senza saldare o forare
- Usare sempre 2 piastre per fissare



Codice	A [mm]	Per profili	Carico utile [N]
8995R06	< 16	CH1, 15, 2	4500

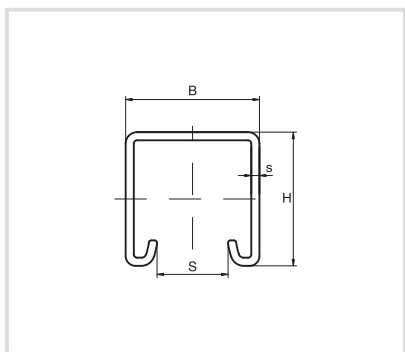


Art. 8125 CorSTRUT Profilo - AISI 304/316
CorSTRUT rail - AISI 304/316



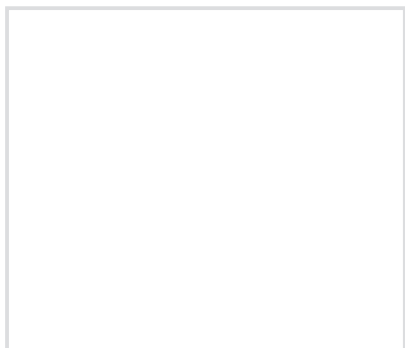
Caratteristiche tecniche e vantaggi

- Sistema di profilo universale
- La distanza tra la fine del profilo e il primo foro è sempre uguale
- Scala graduale centimetrata su un lato
- Su richiesta sono disponibili più misure in AISI 316



Codice	L [mm]	B [mm]	H [mm]	S [mm]	s [mm]
AISI 304					
8125X02	3000	41	21	22	2,0
8125X08	3000	41	41	22	2,0
8125X09	6000	41	41	22	2,0

AISI 316					
8125R08	3000	41	41	22	2,0



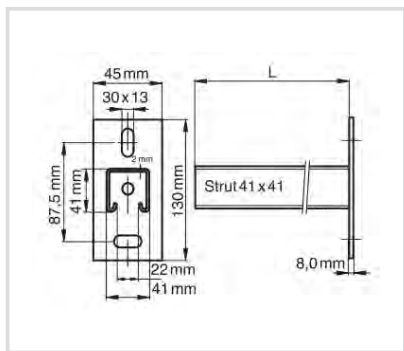
Art. 827X CorSTRUT Mensola a binario - AISI 304

CorSTRUT cantilever arm - AISI 304

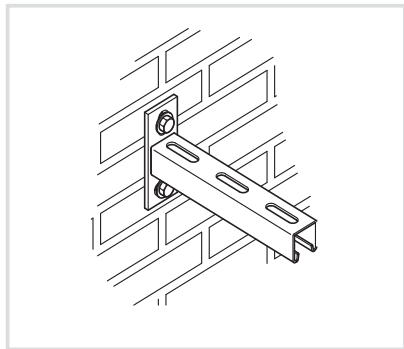


Caratteristiche tecniche

- Asole a 90° per semplificare il montaggio
- Saldata a CO₂
- In acciaio Inox AISI 316



Codice	L [mm]	Per
827X200	200	STRUT 41x41
827X300	300	STRUT 41x41
827X450	450	STRUT 41x41
827X600	600	STRUT 41x41
827X750	750	STRUT 41x41

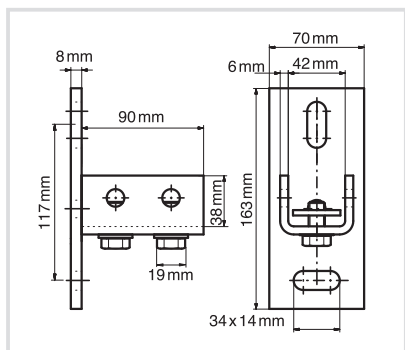


Art. 869X CorSTRUT Supporto mensola pesante con bulloni e dadi - AISI 304
CorSTRUT wall plate heavy with preassembled bolts and nuts - AISI 304

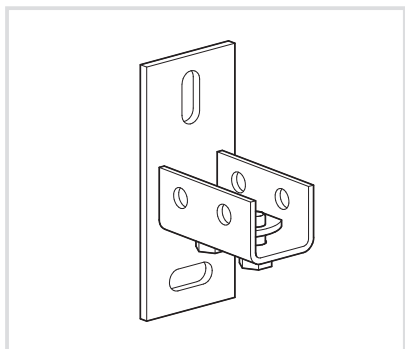


Caratteristiche tecniche e vantaggi

- Per costruire mensole
- Con bulloni pre-montati
- Estremamente pesante
- In acciaio Inox AISI 304



Codice	Per
869X001	STRUT

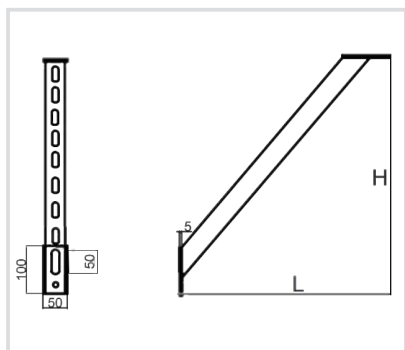


Art. 8693X30 CorSTRUT supporto profilo - AISI 304
 CorSTRUT rail prop - AISI 304



Caratteristiche tecniche e vantaggi

- Realizzato con acciaio Inox AISI 304
- Saldatura TIG
- Su richiesta in AISI 316
- Per aumentare la portata con fissaggio sopra o sotto alla mensola
- Inclinazione a 45°
- Asola molto allungata per essere sicuri di avere il giusto accoppiamento con i fori della mensola



Codice	L [mm]	H [mm]	Foro asolato [mm]
8693X30	300	300	50x13

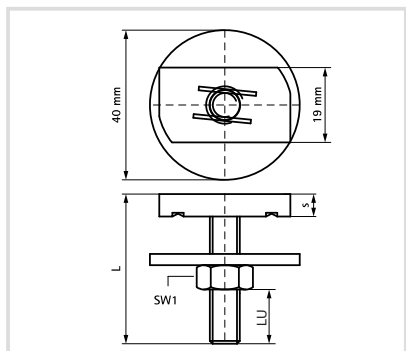


Art. 8695R CorSTRUT dado scivolante con perno - AISI 316
 CorSTRUT hammerfix - AISI 316

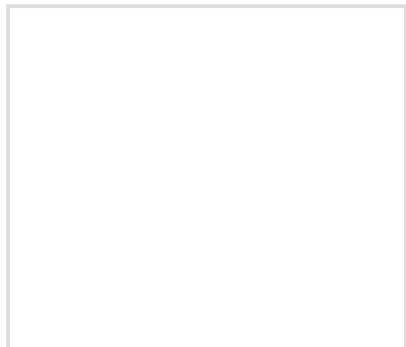


Caratteristiche tecniche e vantaggi

- In acciaio Inox AISI 316
- Per profili STRUT
- Pre-assemblato
- Provato per resistenza al fuoco M10-M12

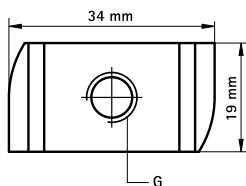


Codice	G	L [mm]	Per	SW1 [mm]	LU [mm]	s [mm]
8695R840	M8	40	STRUT	13	18	6,0
8695R860	M8	60	STRUT	13	38	6,0
8695R140	M10	40	STRUT	17	14	8,0
8695R240	M12	40	STRUT	19	10	9,0
8695R260	M12	60	STRUT	19	30	9,0



Art. 861R CorSTRUT dado scivolante - AISI 316

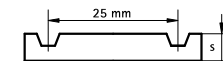
CorSTRUT nuts - AISI 316



Caratteristiche tecniche e vantaggi

- In acciaio Inox AISI 316
- Provato per resistenza al fuoco M10-M12

Codice	G	Per profili	b x s [mm]
861R06	M6	STRUT	20 x 5,0
861R08	M8	STRUT	20 x 6,0
861R10	M10	STRUT	20 x 8,0
861R12	M12	STRUT	20 x 9,0



Art. 862R Dado scivolante con molla per profilo CorSTRUT - AISI 316

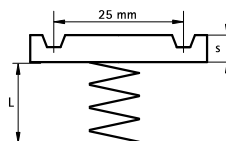
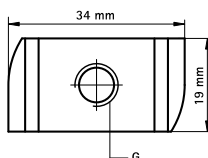
CorSTRUT nuts with spring - AISI 316



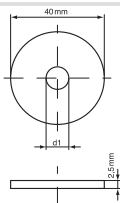
Caratteristiche tecniche e vantaggi

- In acciaio Inox AISI 316

Codice	G	L [mm]	Per profili	b x s [mm]
862R06	M6	33	STRUT 41 x 41	20 x 5,0
862R08	M8	33	STRUT 41 x 41	20 x 6,0
862R10	M10	33	STRUT 41 x 41	20 x 8,0
862R12	M12	33	STRUT 41 x 41	20 x 9,0



Art. 901R CorSTRUT rondella piatta - AISI 316
CorSTRUT flat washer - AISI 316



Caratteristiche tecniche e vantaggi

- Rondella piana
- Per profilo STRUT
- In acciaio Inox AISI 316
- Provata per resistenza al fuoco



Codice	Per	d1 Ø [mm]
901R508	STRUT	8,5
901R510	STRUT	10,5
901R512	STRUT	13,0
901R516	STRUT	17,0

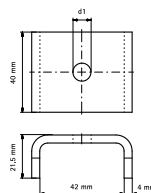
Art. 9016R Rondella a C per profilo CorSTRUT - AISI 316
CorSTRUT C washer - AISI 316



Caratteristiche tecniche e vantaggi

- Per profili STRUT
- AISI 316
- Aggiunge stabilità alle strutture di profili

Codice	Per	d1 [mm]
9016R10	STRUT	11,0
9016R12	STRUT	13,0

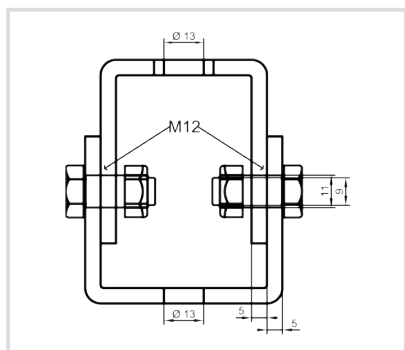


Art. 8635R180 CorSTRUT controvento universale - AISI 316
CorSTRUT universal brace - AISI 316

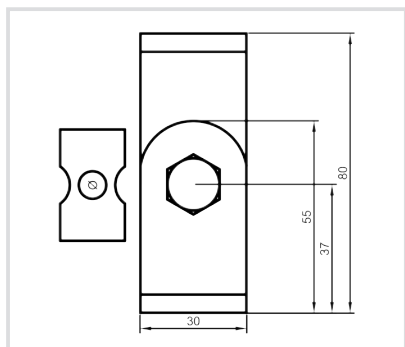


Caratteristiche tecniche e vantaggi

- Per creare controventi, puntoni, installazioni inclinate
- Angolo completamente regolabile
- Con 2 fori passanti diam. 13mm
- Materiale: acciaio Inox AISI 316



Codice	Profilo
8635R180	STRUT



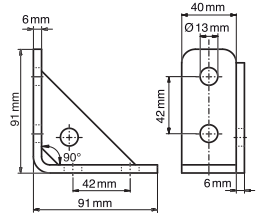
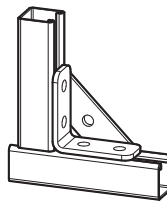
Art. 8618X CorSTRUT connessione rinforzata a 90° - AISI 304
CorSTRUT reinforced connector 90° - AISI 304



Caratteristiche tecniche e vantaggi

- Facile da montare su profili STRUT
- Spigoli arrotondati
- In acciaio Inox AISI 304
- Su richiesta in AISI 316

Codice	Per	α [°]
8618X90	STRUT	90



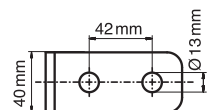
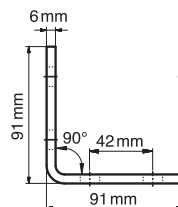
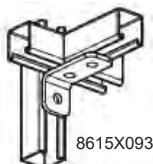
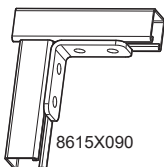
Art. 8615X Connessione a 90° - AISI 304
CorSTRUT connector 90° - AISI 304



Caratteristiche tecniche e vantaggi

- In acciaio Inox AISI 304
- Su richiesta in AISI 316

Codice	Per	α [°]	Fori
8615X090	STRUT	90	4
8615X093	STRUT	90	3



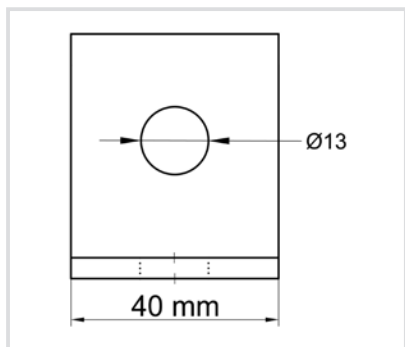
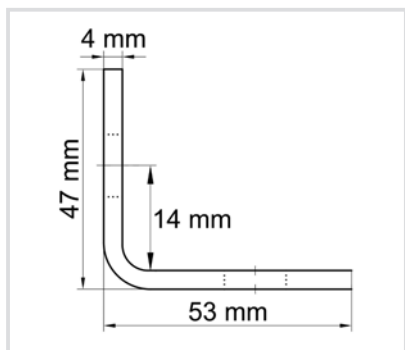
Art. 8615X057 CorSTRUT angolare a 90° - AISI 304
 CorSTRUT rail Connector 90° - AISI 304



Caratteristiche tecniche e vantaggi

- In inox AISI 304 - su richiesta in AISI 316
- Spigoli arrotondati
- 2 fori
- Per profili STRUT

Codice	Dimensione [mm]	Spessore [mm]	Fori [mm]
8615X057	53 x 47	4	13

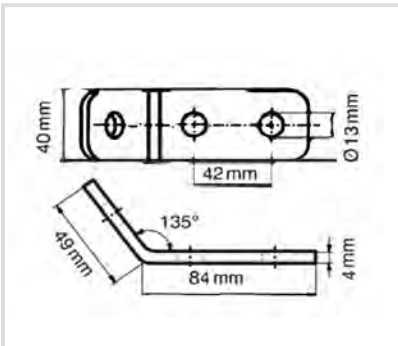
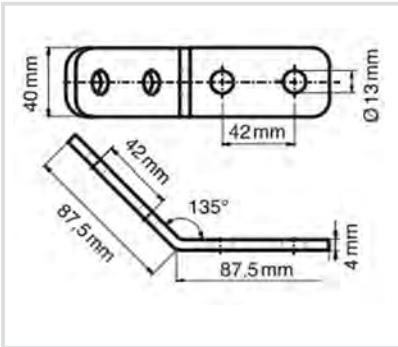


Art. 8615X04 CorSTRUT Angolare a 45° - AISI 304
CorSTRUT 45° rail connector - AISI 304



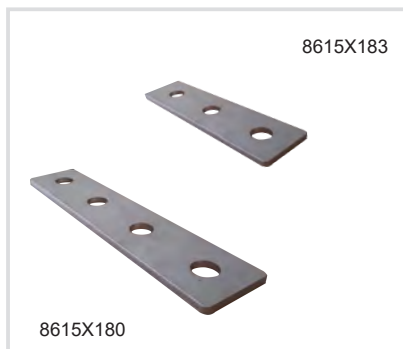
Caratteristiche tecniche e vantaggi

- Per realizzare strutture con il profilo STRUT
- In acciaio Inox AISI 304
- Inclinazione di 45°



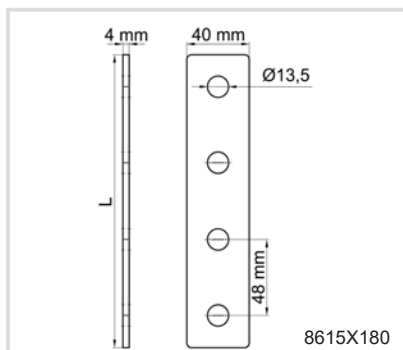
Codice	Tipo	Fori	Profili
8615X043	135°	3	STRUT
8615X045	135°	4	STRUT

Art. 8615x CorSTRUT piattina - AISI 304
CorSTRUT flat connector - AISI 304

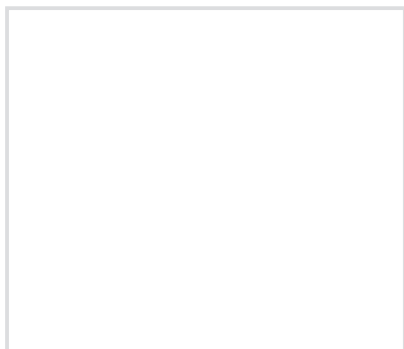


Caratteristiche tecniche e vantaggi

- Materiale acciaio Inox AISI 304
- Per collegare profili STRUT



Codice	Tipo	L [mm]	Profillo
8615X183	3 fori	139	STRUT
8615X180	4 fori	185	STRUT

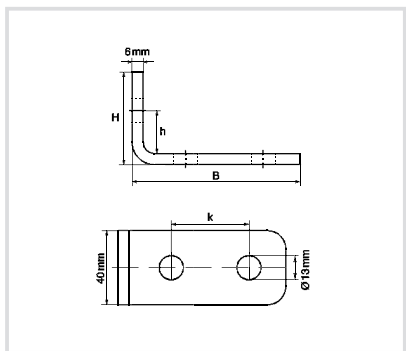


Art. 860X903 Angolare a 90° a 3 fori - AISI 304
Angle bracket, 3 holes



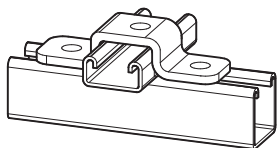
Caratteristiche tecniche e vantaggi

- Realizzato con acciaio inox AISI 304
- Foro asolato per semplificare il fissaggio



Codice	BxH [mm]	Spessore S [mm]	Ø fori [mm]	Foro asolato [mm]
860X903	95x57	6,0	13	22x10

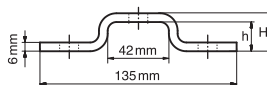
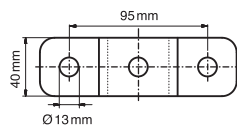
Art. 8642X CorSTRUT scavalcatore di profilo - AISI 304
CorSTRUT rail clamp - AISI 304



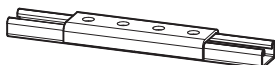
Caratteristiche tecniche e vantaggi

- Con angoli arrotondati
- In acciaio Inox AISI 304

Codice	Per	H [mm]	h [mm]
8642X21	STRUT 41x21	26	20
8642X41	STRUT 41x41	46	40



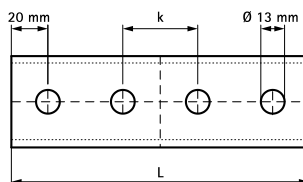
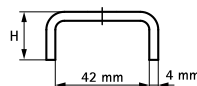
Art. 865X CorSTRUT Connessione a U - AISI 304
CorSTRUT U-Connector - AISI 304



Caratteristiche tecniche e vantaggi

- In acciaio Inox AISI 304

Codice	Per	H [mm]
865X421	STRUT 41x21	21,5
865X441	STRUT 41x41	41,5



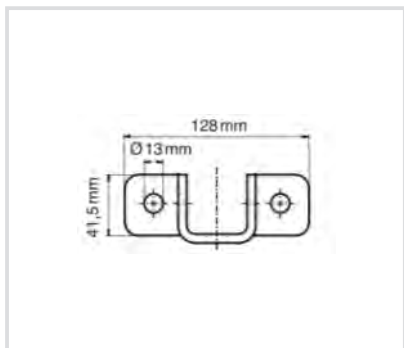
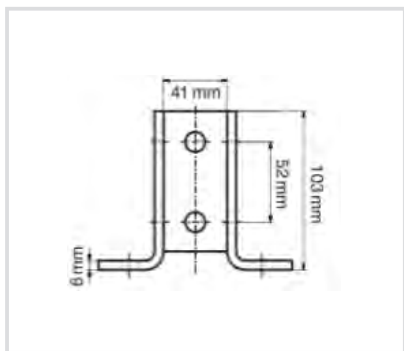
Art. 8638X CorSTRUT base profilo fori laterali 90° - AISI 304
CorSTRUT rail connector with lateral holes 90° - AISI 304



Caratteristiche tecniche e vantaggi

- Per costruire strutture in profilo STRUT
- Facile da montare, angoli arrotondati
- In acciaio Inox AISI 304

Codice	Tipo
8638X002	90°



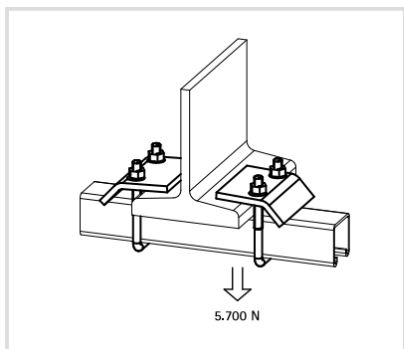
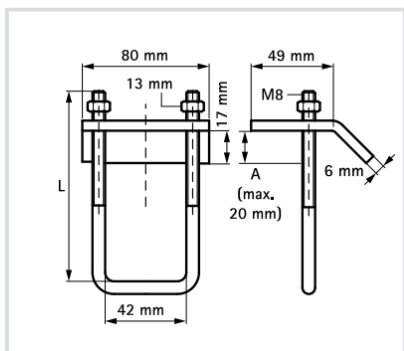
Art. 8636R CorSTRUT piastra per fissaggio a putrella - AISI 316
 CorSTRUT rail beam clamp - AISI 316



Caratteristiche tecniche

- Realizzata con acciaio inox AISI 316
- Usare sempre 2 piastre per ogni putrella

Codice	A [mm]	L [mm]	Per
8636R01	< 20	90	STRUT 41x21 e 41x41

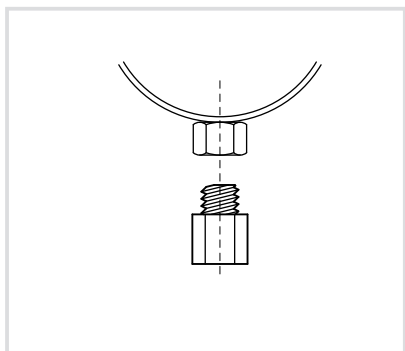


Art. 3473R Riduzione maschio/femmina - AISI 316
Stainless steel thread adaptors - AISI 316

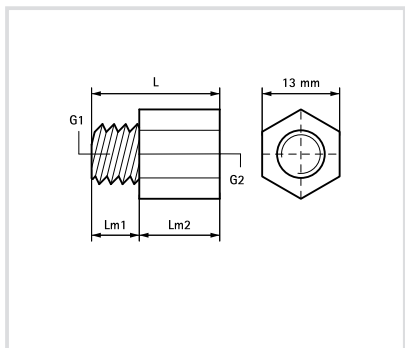


Caratteristiche tecniche e vantaggi

- Per allargare o ridurre il filetto
- In acciaio Inox AISI 316
- Provato per resistenza al fuoco



Codice	L [mm]	G1	G2	Lm1 [mm]	Lm2 [mm]
3473R10	23	M8	M10	8,0	13,0
3473R08	21	M10	M8	8,0	11,0

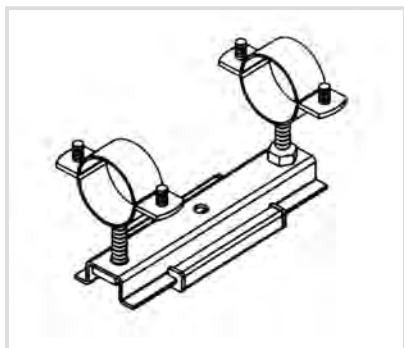
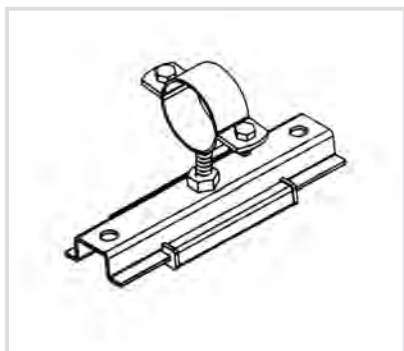


Art. 980 Slitta di scorrimento - AISI 304
Sliding saddle - AISI 304



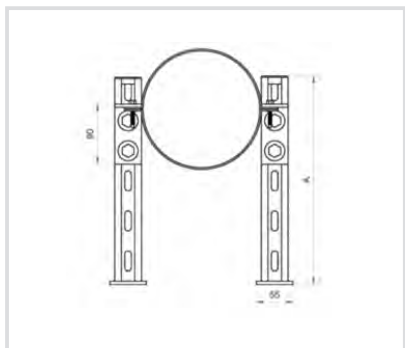
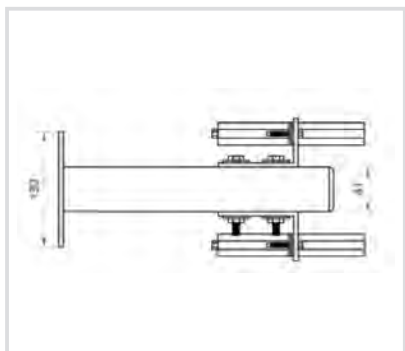
Caratteristiche tecniche e vantaggi

- Realizzata con acciaio Inox AISI 304
- Guide di scorrimento in poliammide caricata fibra di vetro
- Lunghezza di scorrimento: max 140 mm
- Resistenza alla temperatura: da -30°C a + 120°C



Codice	Carico Max. per scorrevolezza	Carico Max. per scorrevolezza	Ø Fori	Carico utile [N]
980005	1300 N	1000 N	12,5	1670

Art. 975X Punto fisso su mensola - AISI 304 Fixed point on cantilever arm - AISI 304



Caratteristiche tecniche e vantaggi

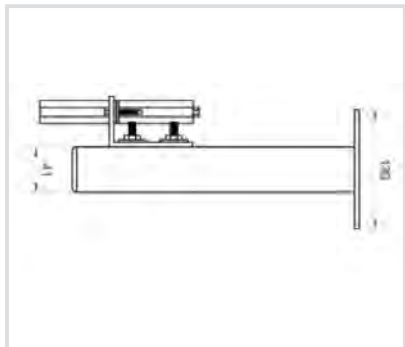
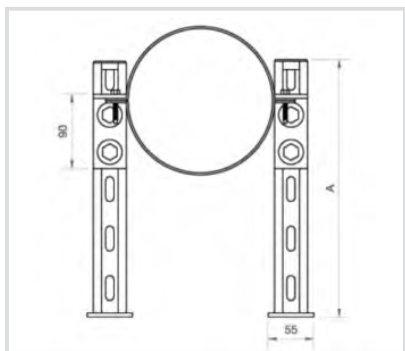
- Soluzione ideale per tubazioni soggette a significative contrazioni e/o dilatazioni termiche
- Per staffaggio con punto fisso su mensola
- Idoneo per tutti i tipi di punto fisso, sia con tubo orizzontale che verticale
- Possibilità di regolazione della distanza
- Acciaio Inox AISI 304, su richiesta AISI 316
- Componenti per punto fisso standard: 2 mensole, 4 angolari da 90° speciali, 2 collari pesanti
- È possibile inserire controvento per aumentare la resistenza assiale
- I collari non sono compresi nella confezione

Codice	A [mm]	Carico utile [N]
975X300	300	2300
975X450	450	2300
975X600	600	2300



VOCE DI CAPITOLATO
Fornitura e posa di staffaggio con punto fisso per tubazione soggetta a dilatazione termica su mensola in acciaio inox con regolazione della distanza sia per tubazioni orizzontali che verticali, con tutti i relativi componenti di fissaggio

Art. 976X Discesa - AISI 304 Pipe bracket



Caratteristiche tecniche e vantaggi

- Possibilità di regolazione della distanza
- È possibile inserire controvento per aumentare la resistenza assiale
- In acciaio inox AISI 304, su richiesta AISI 316
- Componenti per discesa standard: 2 mensole a binario CorSTRUT, 2 angolari da 90° speciali, 1 collare pesante
- Nella discesa, un collare pesante può essere sufficiente in quanto la struttura ha la funzione di guida
- Collare, con o senza gomma, non incluso nella confezione

Codice	A [mm]
976X300	300
976X450	450
976X600	600



VOCE DI CAPITOLATO












Fornitura e posa di staffaggio industriale per discese con regolazione della distanza dal muro per tubazioni verticali con possibilità di inserire un controvento per aumentarne la resistenza se necessario, in acciaio inox, con tutti i relativi componenti di fissaggio, del tipo 976X Discesa Corh.

Fissaggi 01



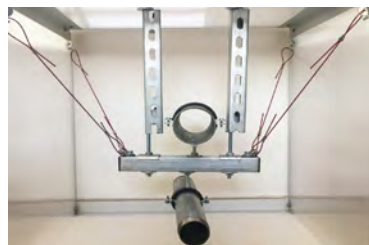
J

Componenti antisismici Seismic components

 401001 J 1	 40110 J 1	 401200 J 2	 401214 J 2
 8650002 J 3	 8650001 J 4	 4013 J 5	 4017 J 6
 4018 J 6	 401900 J 7	 4021 J 7	 401912 J 8
 402000 J 8	 4020 J 9	 403000 J 9	 8650011 J 10
 8650010 J 10	 8650012 J 11	 8659090 J 11	

Punto fisso e componenti di dilatazione

- J 1 Aggancio per travi reticolari
- J 1 Aggancio regolabile per travi acciaio
- J 2 Aggancio regolabile per travi in acciaio
- J 2 Aggancio universale per elementi strutturali
- J 3 Componente antisismico per barre filettate
- J 4 Componente antisismico per profili
- J 5 Rinforzo laterale standard universale
- J 6 Manicotto a crimpare
- J 6 Bobina a cavo
- J 7 Clip effetto anti leva
- J 7 Clip di rinforzo universale
- J 8 Crimpatrice manuale
- J 8 Crimpatrice manuale multicavo
- J 9 Clip di rinforzo universale per barre filettate
- J 9 Rinforzo con profilo STRUT per barre filettate
- J 10 Rinforzo per cerniera antisismica maggiorato
- J 10 Cerniera antisismica
- J 11 Rinforzo per cerniera antisismica
- J 11 Angolare antisismico con rinforzi



Art. 401001 Aggancio per travi reticolari
Bar Joist Attachment



Caratteristiche tecniche e vantaggi

- Facile installazione ed ispezione del rinforzo antisismico
- Pre-assemblato
- Soddisfa i requisiti NFPA-13 per i rinforzi antisismici
- Materiale: ghisa, elettrozincato
- Diametro della vite: 1/2"
- Per travi o putrelle

Codice	Direzione Ø rinforzo	Spessore putrella [mm]	Diam. max Tubi [mm]	Carico utile [N]
401001	Parallelo	6,4 - 12,7	25 - 250	13340
	Perpendicolare	6,4 - 12,7	25 - 300	16630



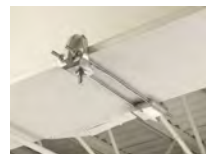
Art. 40110x Aggancio regolabile per travi acciaio
Adjustable I-Beam attachment



Caratteristiche tecniche e vantaggi

- Pre-assemblato, pronto da installare
- Soddisfa i requisiti NFPA-13 per i rinforzi antisismici
- Materiale: ghisa, elettrozincato
- Per travi o putrelle

Codice	Spessore putrella [mm]	Larghezza putrella [mm]	Diam. max Tubi [mm]	Carico utile [N]
401101	6,4 - 19,1	100 - 216	25 - 300	16630
401102	6,4 - 19,1	216 - 368	25 - 300	16630



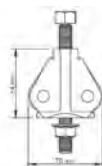
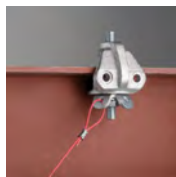
Art. 401200 Aggancio per travi in acciaio
I-Beam Attachment



Caratteristiche tecniche e vantaggi

- Soddisfa i requisiti NFPA-13 per i rinforzi antisismici
- Materiale: ghisa, elettrozincato
- Facile installazione
- Diametro della vite: 1/2"

Codice	Spessore putrella [mm]	Carico utile [N]
401200	6,4 - 19,1	5340



Art. 401214 Aggancio universale per elementi strutturali
Universal structural attachment



Caratteristiche tecniche e vantaggi

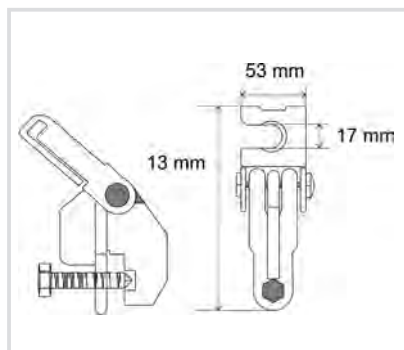
- Permette di attaccarsi direttamente a calcestruzzo, legno, agganci per travi
- Utilizzabile per rinforzi laterali e longitudinali
- Soddisfa i requisiti NFPA-13 per i rinforzi antisismici
- Materiale: ghisa, elettrozincato

Codice	Diametro Ø foro [mm]	Diam. max Tubi [mm]	Carico utile [N]
401214	14	25 - 200	8960



Art. 8650002 Componente antisismico per barre filettate
Seismic Bracing for threaded bars**Caratteristiche tecniche**

- Realizzato con acciaio 1.0332
- Zincato
- Per tutti i profili STRUT
- Per barre filettate fino ad M16
- Per costruire controvento antisismici con qualunque inclinazione



Codice

8650002

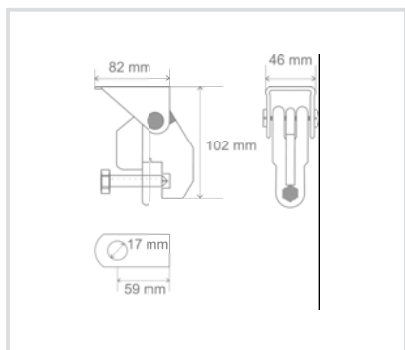
Art. 8650001 Componente antisismico per profili
Seismic Bracing



Caratteristiche tecniche

- Realizzato con acciaio 1.0332
- Zincato
- Per tutti i profili STRUT
- Per costruire controvento antisismici con qualunque inclinazione

GUARDA IL VIDEO



Codice

8650001



Art. 4013xxx Rinforzo laterale standard universale
Universal sway brace

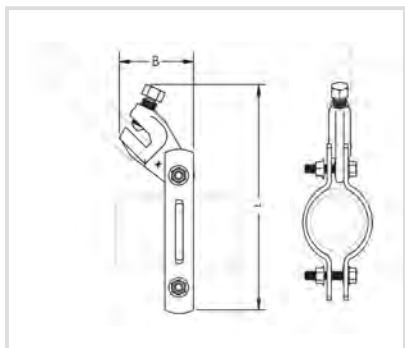


Caratteristiche tecniche e vantaggi

- Utilizzabile per controvento laterali e longitudinali
- Soddisfa i requisiti NFPA-13 per i rinforzi antisismici
- Materiale: acciaio e ghisa, elettrozincato
- Facile installazione



Codice	D Tubi ["]	DN	Lunghezza [mm]	Carico utile [N]
4013034	1	25	175	2910
4013042	1 1/4	32	187	2910
4013048	1 1/2	40	197	2910
4013060	2	50	206	2910
4013076	2 1/2	65	225	2910
4013090	3	80	238	2910
4013110	4	100	270	2910
4013140	5	125	308	2910
4013168	6	150	346	2910
4013219	8	200	400	2910
4013273	10	250	457	2910



Art. 4017xx Manicotto a crimpare
Crimping sleeve



Caratteristiche tecniche e vantaggi

- Per sigillare i cavi
- Materiale: rame, elettrozincato

Codice	Diametro Ø cavo [mm]
401712	2,4
401718	3,2
401736	4,8



Art. 4018xx Bobina cavo
Cable spool



Caratteristiche tecniche e vantaggi

- Si utilizza solo la lunghezza necessaria
- Cavo pre-tensionato
- Materiale: acciaio zincato, verniciato

Codice	Diametro Ø cavo [mm]	Lunghezza bobina [m]	Colore	Carico utile [N]
401812	2,4	76,2	Rosso	2668
401818	3,2	76,2	Bianco	4893
401836	4,8	76,2	Blu	12455



Art. 401900 Clip effetto anti leva
No pry clip



Caratteristiche tecniche e vantaggi

- Elimina l'effetto leva sull'ancoraggio dei cavi
- Idoneo per cavi diam. 2,4 - 3,2 - 4,8 mm
- Materiale: acciaio, elettrozincato

Codice	Diametro Ø foro [mm]	Carico utile [N]
401900	14	12460



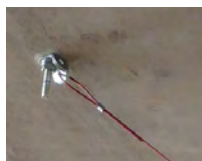
Art. 4021xx Clip di rinforzo universale
Universal restraint clip



Caratteristiche tecniche e vantaggi

- Per collegare il cavo di rinforzo alla struttura
- Per cavi diam. 2,4 - 3,2 - 4,8
- Materiale: acciaio, elettrozincato

Codice	Diametro Ø foro [mm]	Spessore [mm]	Carico utile [N]
402111	11	4,27	7117
402114	14	4,27	7117
402117	17	4,27	7117



Art. 401912 Crimpatrice manuale
Manual swaging tool**Caratteristiche tecniche e vantaggi**

- Materiale: acciaio

Codice	Diametro Ø cavo [mm]
401912	2,4

Art. 402000 Crimpatrice manuale multicavo
Multi-size manual swaging tool**Caratteristiche tecniche**

- Materiale: acciaio

Codice	Diametro Ø cavo [mm]
402000	2,4 - 3,2 - 4,8

Art. 4020xx Clip di rinforzo universale per barre filettate
Universal restraint clip, slotted



Caratteristiche tecniche e vantaggi

- Per collegare i cavi di rinforzo utilizzando le barre filettate esistenti sulla struttura
- Materiale: acciaio, elettrozincato

Codice	Per barre filettate	Diametro cavi (mm)	Spessore (mm)
402010	M10	2,4 - 3,2	4,27
402012	M12	2,4 - 3,2	4,27
402016	M16	2,4 - 3,2	4,27



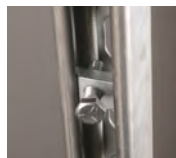
Art. 403000 Rinforzo con profilo STRUT per barre filettate
STRUT rod stiffener



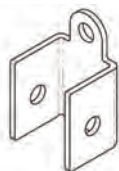
Caratteristiche tecniche e vantaggi

- Per irrigidire la barra filettata fissandola ad un profilo STRUT
- Materiale: acciaio, elettrozincato

Codice	Per barre filettate RS
403000	M10-M12-M16-M20



Art. 8650011 Rinforzo per cerniera antisismica maggiorato



Caratteristiche tecniche e vantaggi

- Rinforzo per collegamento a cerniera antisismica per profilo 41
- In acciaio S235JR
- Zincato

Codice	Spessore [mm]
8650011	4



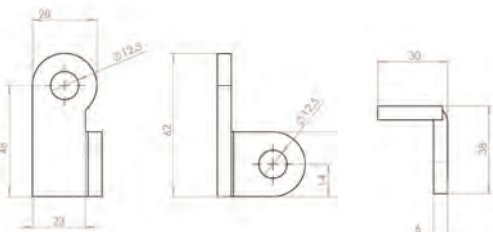
Art. 8650010 Cerniera antisismica



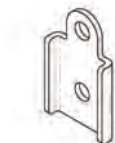
Caratteristiche tecniche e vantaggi

- Cerniera per controvento antisismico
- Realizzata in acciaio S235JR
- Zincatura elettrolitica

Codice	Spessore [mm]
8650010	6



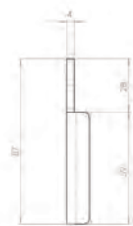
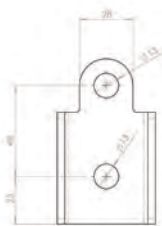
Art. 8650012 Rinforzo per cerniera antisismica



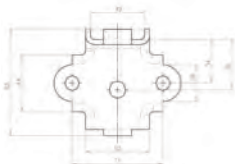
Caratteristiche tecniche e vantaggi

- Rinforzo per collegamento a cerniera antisismica
- Idoneo per tutti i tipi di profilo CorSTRUT
- In acciaio S235JR
- Zincato

Codice	Spessore [mm]
8650012	4



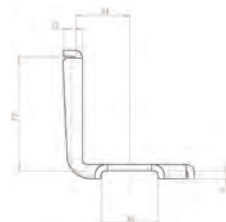
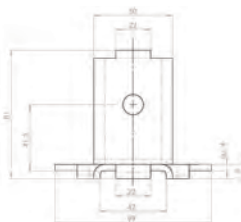
Art. 8659090 Angolare antisismico con rinforzi



Caratteristiche tecniche e vantaggi

- Angolare con rinforzi per applicazioni antisismiche
- Realizzato con acciaio S235JR
- Zincato

Codice	Spessore [mm]
8659090	4



Fissaggi 01



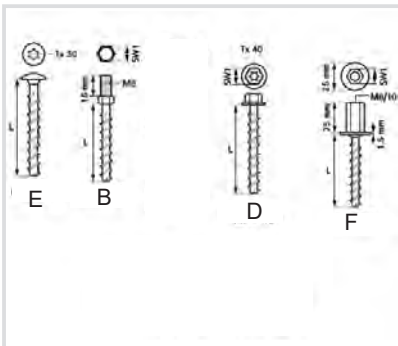
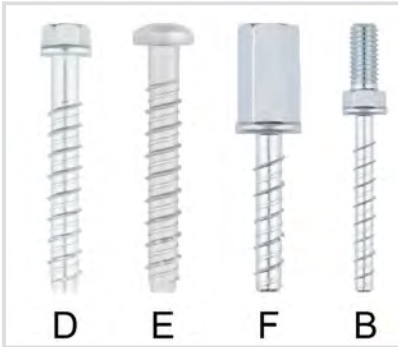
Tasselli Anchors



Tasselli

- L 1 Viti autofilettanti per superfici concrete
- L 3 CTH - Tassello in acciaio per fissaggi pesanti
- L 3 CTV - Tassello in acciaio con vite e rondelle per fissaggi pesanti
- L 4 MTP-X - Tassello in acciaio per fissaggio pesante - antisismico
- L 5 Tassello in acciaio per ancoraggi di alta portata con occhiello stampato
- L 5 Tassello in acciaio per ancoraggi di alta portata con gancio stampato
- L 6 Tassello universale con vite
- L 6 Tassello in nylon con gancio corto
- L 7 Ancore certificate
- L 8 Tassello in acciaio con vite per fissaggi medio pesanti
- L 8 Tasselli c/brugola, testa svasata
- L 9 Tassello in ottone
- L 9 Tassello in acciaio con cono d'espansione
- L 10 Tassello per calcestruzzo areato
- L 11 Tassello universale per forati
- L 11 Tassello per cappotto
- L 11 Tasselli
- L 12 GL - Per cartongesso e calcestruzzo areato (Gas Beton)
- L 12 Tassello XL - Per cartongesso (spessore > 13 mm)
- L 13 Tassello per cartongesso - poliammide
- L 13 Tassello per cartongesso - zama
- L 14 Tassello chimico
- L 15 Barra filettata per tassello chimico - AISI 304
- L 15 Barra filettata per tassello chimico - zincata
- L 16 Tassello per fissaggi pesanti - AISI 316

Art. 857 Viti autofilettanti per superfici concrete Concrete screw



Caratteristiche tecniche e vantaggi

- Si avvitano direttamente nel cemento senza utilizzare tasselli
- Non è richiesto il tassello: si risparmia tempo e materiale
- Resistono al fuoco per 120 minuti
- Testate per carichi dinamici e pesanti
- Idonee per cemento, cemento armato e qualunque superficie concreta
- Idonee quando è necessario installare i fissaggi molto vicini
- I fori di installazione sono particolarmente piccoli: **diametro vite = diametro foro**
- L'installazione è molto più rapida
- Riutilizzabili
- Realizzate in acciaio 1.5523, secondo DIN 1654-4
- Trattate con rivestimento Atlantis C3-H
- Certificate ETA, marcate CE



Specifiche tecniche

Codice	Tipo	L [mm]	D filo [mm]	Sw1 [mm]	Spessore min. parete [mm]	Spessore min. parete [mm]	Profondità foro min. [mm]	D elemento da fissare [mm]	Estrazione su calcestruzzo non fessurato [N]	Taglio su calcestruzzo non fessurato [N]	Estrazione su calcestruzzo fessurato [N]	Taglio su calcestruzzo fessurato [N]
857063	D 6x40	40	6	10	100	100	45	9	2020	6080	1830	4540
857085	D 8x55	55	8	13	100	100	60	12	4570	9500	3200	6910
857086	D 8x70	70	8	13	100	100	75	12	8570	9500	6000	7620
857088	D 8x80	80	8	13	100	100	75	12	8570	9500	6000	7620
857001	D 10x60	60	10	15	100	100	65	14	6380	12450	4470	8710
857003	D 10x80	80	10	15	120	120	85	14	6380	12450	4470	8710
857004	D 10x100	100	10	15	135	135	95	14	13100	13300	9170	13300
857005	D 10x120	120	10	15	135	135	95	14	13100	13300	9170	13300
857021	D 12x110	110	12	18	170	170	120	16	18220	18080	12750	18080
857186	E 8x60	60	8		100	100	60	12	4570	9500	3200	6910
857363	F 6x35	35	6	13	100	100	45	M8/M10	2020	6080	1850	4540
857365	F 6x55	55	6	13	100	100	55	M8/M10	6730	6080	4710	5420
857583	B 6x35	35	6	13	100	100	45	M8	2020	6080	1850	4540
857505	B 6x55	35	6	13	100	100	55	M10	6730	6080	4710	5420

*Calcestruzzo C20/25

Codice	Distanza min. tra i fissaggi [mm]	Distanza min. dal bordo [mm]
857063	78	39
857085	113	57
857086	152	76
857088	152	76
857001	125	63
857003	125	63
857004	201	101
857005	201	101
857021	251	126
857186	113	57
857363	78	39
857365	129	65
857583	78	78
857505	129	129

Art. 6106 CTH - Tassello in acciaio per fissaggi pesanti
CTH - metal wall plug for heavy fixing

Caratteristiche tecniche e vantaggi

- Per fissaggi pesanti
- Gli ingrossamenti laterali evitano la rotazione
- È disponibile anche in versione acciaio inox
- Con filettatura interna

Codice	Tipo	Distanza min. tra i fissaggi [mm]	Distanza min. dal bordo [mm]	L [mm]	Filetto	D foro [mm]	Spessore min. parete [mm]	Profondità foro min. [mm]	D elemento da fissare [mm]	Estrazione su calcestruzzo non fessurato [N]	Taglio su calcestruzzo non fessurato [N]
6106006	CTH6	60	60	45	M6	10	100	55	7	3500	3800
6106008	CTH8	68	68	50	M8	12	100	65	9	4200	7000
6106010	CTH10	75	75	60	M10	15	100	85	12	5600	13300
6106012	CTH12	98	98	75	M12	18	130	105	14	8700	19300

*Calcestruzzo C20/25

Art. 6108 CTV - Tassello in acciaio con vite e rondelle per fissaggi pesanti
CTV - metal wall plug for heavy fixing with screw and washer

Caratteristiche tecniche e vantaggi

- Per fissaggi pesanti
- Gli ingrossamenti laterali evitano la rotazione
- È disponibile anche in versione acciaio inox
- Con bullone 8.8

Codice	Tipo	Distanza min. tra i fissaggi [mm]	Distanza min. dal bordo [mm]	Chiave [mm]	Vite	D foro [mm]	Spessore min. parete [mm]	Profondità foro min. [mm]	D elemento da fissare [mm]	Estrazione su calcestruzzo non fessurato [N]	Taglio su calcestruzzo non fessurato [N]
6108006	CTV6	60	60	10	M6x50	10	100	55	7	3500	3800
6108008	CTV8	68	68	13	M8x60	12	100	65	9	4200	7000
6108010	CTV10	75	75	17	M10x80	15	100	85	12	5600	13300
6108012	CTV12	98	98	19	M12x100	18	130	105	14	8700	19300

*Calcestruzzo C20/25

Art. 6102 MTP-X - Tassello in acciaio per fissaggio pesante - antisismico
MTP-X - Anchors for heavy loads - seismic fixing

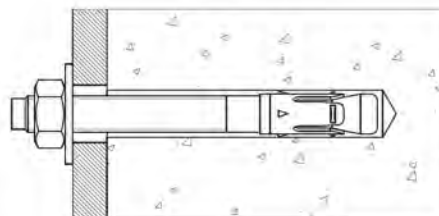
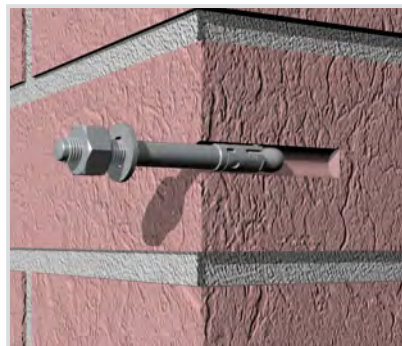
Caratteristiche tecniche e vantaggi

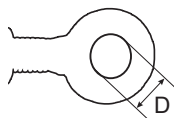
- Per fissaggi pesanti su calcestruzzo, calcestruzzo areato, cemento, pietra
- Per fissaggi antisismici
- Assemblato con dado e rondella
- Fascetta di espansione trattata per alta resistenza alla corrosione
- Disponibile anche in acciaio Inox
- Altre dimensioni su richiesta



ETA-12/0397

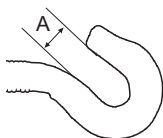
Codice	Tipo	Distanza min. tra i fissaggi [mm]	Distanza min. dal bordo [mm]	Coppia di serraggio [NM]	Chiave [mm]	Classificazione sismica	Spessore min. parete [mm]	Profondità foro min. [mm]	D elemento da fissare [mm]	Estrazione su calcestruzzo non fessurato [N]	Taglio su calcestruzzo non fessurato [N]	Estrazione su calcestruzzo fessurato [N]	Taglio su calcestruzzo fessurato [N]
610206	M8x50	144	72	15	13	-	100	40	9	1820	3920	1300	2750
610278	M8x75	144	72	15	13	C1	100	60	9	3640	6410	2430	5560
610288	M8x95	144	72	15	13	C1	100	60	9	3640	6410	2430	5560
610218	M8x115	144	72	15	13	C1	100	60	9	3640	6410	2430	5560
610290	M10x90	180	90	40	17	C1	120	75	12	7770	10140	4370	10140
610210	M10x105	180	90	40	17	C1&C2	120	75	12	7770	10140	4370	10140
610220	M10x115	180	90	40	17	C1&C2	120	75	12	7770	10140	4370	10140
610230	M10x135	180	90	40	17	C1&C2	120	75	12	7770	10140	4370	10140
610235	M10x165	180	105	40	17	C1&C2	120	75	12	7770	10140	4370	10140
610212	M12x110	210	105	60	19	C1&C2	140	85	14	12140	14740	7770	14740
610262	M12x150	210	105	60	19	C1&C2	140	85	14	12140	14740	7770	14740
610286	M16x175	255	128	100	24	C1&C2	170	105	18	16990	14740	12140	26200



Art. 6104 Tassello in acciaio per ancoraggi di alta portata con occhiello stampato

Caratteristiche tecniche e vantaggi

- Per materiali concreti
- Realizzato in acciaio zincato

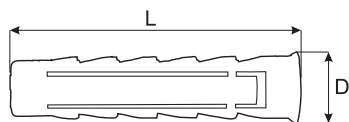
Codice	Filetto	Spess. min. parete (mm)	Distanza minima tra i fissaggi (mm)	Distanza minima dal bordo (mm)	Ø foro (mm)	Chiave (mm)	Lunghezza (mm)	Estrazione [N]	Taglio [N]
6104006	M6	100	60	60	10	10	70	2400	1700
6104008	M8	100	68	68	12	13	80	4000	3100
6104010	M10	100	75	75	15	17	100	5500	5000
6104012	M12	130	98	98	18	19	120	8000	7200

Art. 6109 Tassello in acciaio per ancoraggi di alta portata con gancio stampato

Caratteristiche tecniche e vantaggi

- Per materiali concreti
- Realizzato in acciaio zincato

Codice	Filetto	Distanza minima tra i fissaggi (mm)	Distanza minima dal bordo (mm)	A (mm)	Ø foro (mm)	Chiave (mm)	Lunghezza (mm)	Estrazione [N]
6109006	M6	60	60	8	10	10	60	700
6109008	M8	68	68	10	12	13	65	1800
6109010	M10	75	75	13	15	17	80	2600
6109012	M12	98	98	17	18	19	95	3500

Art. 838 Tassello universale con vite
Universal wall plug with screw



Caratteristiche tecniche e vantaggi

- Per carichi leggeri
- Idoneo per materiali pieni e forati
- Tassello in poliammide (PA6), grigio (RAL 7035)
- Espansione in 4 zone
- Vite testa a croce
- In pratiche scatole di cartone

Codice	D Tassello [mm]	L Tassello [mm]	Vite [mm]
838006	6	30	4,5 x 40
838008	8	40	5,0 x 50
838010	10	50	6,0 x 60


Art. 8399 Tassello in Nylon con gancio corto
Nylon wall plug with short hook

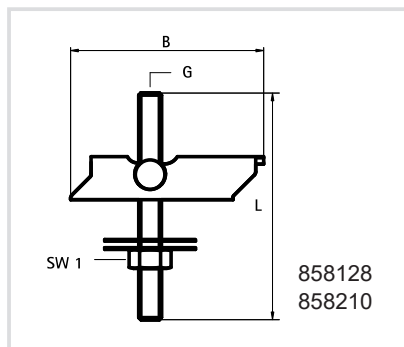
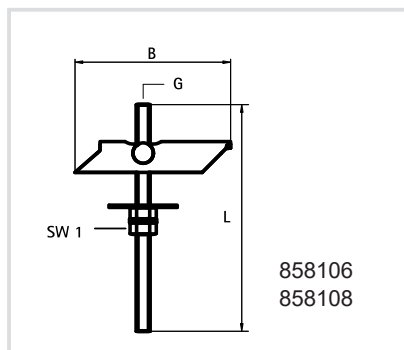


Caratteristiche tecniche e vantaggi

- Per carichi medi
- Per materiali pieni e forati
- In Poliammide (PA6), grigio (RAL 7035)
- In pratiche scatole di cartone

Codice	G [mm]	Gancio [mm]	Foro [mm]
839909	9	M4 x 43	12
839912	12	M5 x 50	12

Art. 858 Ancore certificate 
Taggle plugs



Caratteristiche tecniche e vantaggi

- Profilo a U con gambo ruotabile
- Per fissaggio in muri forati e solette
- Possono essere usate: per il fissaggio di tubi per impianto sprinkler a soffitti (max DN 50 - 2") secondo le regole VdS
- Materiali: parti metalliche in acciaio, guarnizione protettiva in gomma (art. 858128/858210)
- Zincate
- Approvate VdS

Codice	G	L [mm]	B [mm]	HØ [mm]	SW1 [mm]
858106	M6	100	68,5	17	10
858108	M8	100	74,0	20	13
858128	M8	200	85,0	22	13
858210	M10	100	85,0	25	17



Art. 6105 Tassello in acciaio con vite per fissaggi medio pesanti
Steel anchors for medium-heavy fixing



Caratteristiche tecniche e vantaggi

- Per carichi medio-pesanti su supporti compatti
- Vite testa esagonale
- Durezza 6.8
- Completo di rondella

Codice	Vite filetto	Lunghezza Ø (mm)	Ø foro (mm)	Chiave (mm)	Spessore fissabile (mm)	Estrazione (N)	Taglio (N)
6105006	M6	60	9	10	20	250	300
6105008	M8	80	11	13	30	460	550
6105010	M10	80	14	17	50	650	750
6105012	M12	100	16	19	25	800	1500

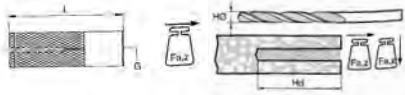
Art. 6107 Tasselli c/brugola, testa svasata
Heavy duty steel anchors



Caratteristiche tecniche e vantaggi

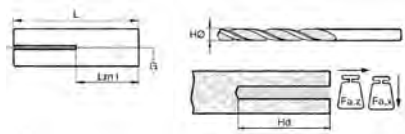
- Per carichi medio/pesanti su supporti compatti
- Testa svasata, con brugola

Codice	Filettatura	Ø Foro (mm)	Lunghezza (mm)
610706	M6	9	75
610778	M8	11	75
610718	M8	11	115
610780	M10	14	85
610710	M10	14	110
610712	M12	16	130

Art. 6101 Tassello in ottone
Brass wall plugs

Caratteristiche tecniche e vantaggi

- Per fissaggio su materiali concreti
- Realizzato in ottone
- Sagomato per un aggraffaggio in ghisa
- Permette una ottima tenuta con poca penetrazione sulla superficie

Codice	G	L	H Ø [mm]	Fa.z [N]
610106	M6	24	8	650
610108	M8	30	11	1100
610110	M10	34	13	1600
610112	M12	41	18	2200

Art. 61020 Tassello in acciaio con cono d'espansione
Steel anchors

Caratteristiche tecniche e vantaggi

- Per fissaggio su materiali concreti
- Realizzato in acciaio zincato
- Testato per resistenza al fuoco: risultati dei test su richiesta
- Permette ottima tenuta con poca penetrazione nella superficie

Codice	G	L [mm]	Lm1 [mm]	H Ø [mm]	Hd [mm]
6102006	M6	30	17	8	33
6102008	M8	30	13	10	33
6102010	M10	40	15	12	43
6102012	M12	50	18	15	54
6102016	M16	65	23	20	70

	Fa.z (N)	Fa.x (N)
M6	-	-
M8	2.400	3.800
M10	3.600	5.900
M12	6.350	12.200
M16	-	-



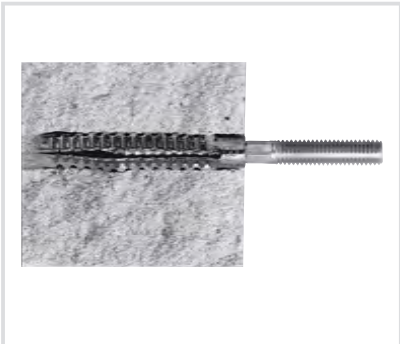
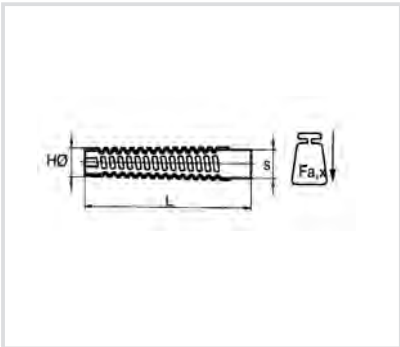
Art. 859 Tassello per calcestruzzo areato
Wall plug for aerated concrete

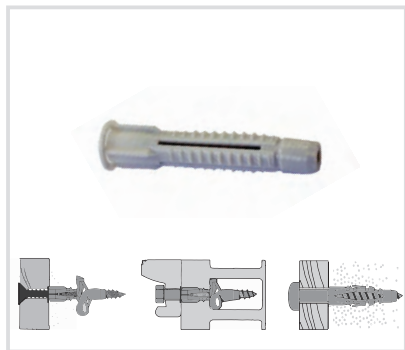


Caratteristiche tecniche e vantaggi

- Per materiali soffici o areati
- Testato per resistenza al fuoco
- Ottima adesione a causa della forma esterna
- L'inserimento del bullone o vite filetto legno è facilitato dalla forma

Codice	L [mm]	H Ø [mm]	s [mm]	Fa,x [N]
859032	32	8	6	280
859038	38	10	8	550
859060	60	10	8	910
859160	60	12	10	1160



Art. 8375 Tassello universali per forati
Universal wall plug for perforated bricks

Caratteristiche tecniche e vantaggi

- Per carichi leggeri
- Idoneo per materiali pieni e forati
- In polietilene alta densità grigio (HDPE)
- Le grosse alette impediscono la rotazione del tassello

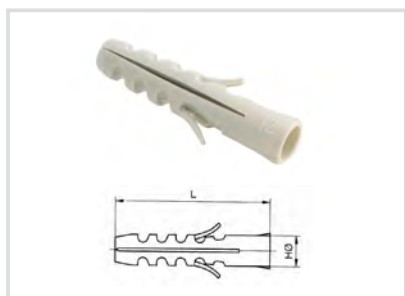
Codice	Diametro [mm]	Lunghezza [mm]	Idoneo per viti Ø [mm]
837506	6	30	3,5
837508	8	48	4,5
837510	10	59	6
837512	12	71	8

Art. 924 Tassello per cappotto
Thermal coat wall plug

Caratteristiche tecniche e vantaggi

- Per carichi leggeri
- Idoneo per cappotto, non rompe l'isolamento
- Testato per legno, poliuretano alta densità, polistirolo e materiali compositi
- In poliammide bianca
- Autofilettante

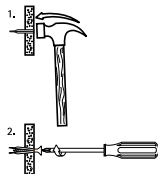
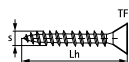
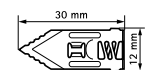
Codice	Lunghezza [mm]	Idoneo per viti Ø [mm]	Min. inserimento vite [mm]	Max inserimento vite [mm]
924060	60	4 - 6	30	50
924095	95	8 - 10 - M8	40	80

Art. 834 Tasselli
Wall plugs

Caratteristiche tecniche e vantaggi

- Per carichi leggeri
- In alta densità di polietilene (HDPE), grigio (RAL 9002)

Codice	Diametro [mm]	Lunghezza [mm]	Idoneo per viti Ø [mm]
834006	6	30	3,5:5
834008	8	40	4,5:6
834510	10	50	6:8
834010	10	60	6:8
834012	12	60	8:10
834014	14	75	10:12

Art. 856 GL - Per cartongesso e calcestruzzo areato (Gas Beton)
GL - Fixing to plaster board 9-13 mm

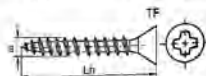


Caratteristiche tecniche e vantaggi

- Il tassello è martellato sul cartongesso
- Per carichi medi
- Da utilizzare con vite filetto legno, diametro 3,5-5,0 mm, lunghezza minima 30 mm
- Non è necessario forare
- Non ruota inserendo la vite
- Estraibile, con pochi danni al cartongesso
- Non è necessaria rondella, già nel tassello
- Materiale: acciaio zincato
- Miglior resistenza al fuoco rispetto ai tasselli in plastica
- Spessore cartongesso: da 9 a 13 mm

Codice	Descrizione	S (mm)	Lh (mm)
856001	Tassello GL e scatola	4,0	30
856002	Tassello GL + Viti e scatola		

Art. 855 Tassello XL - Per cartongesso (spessore > 13 mm)
Dowel for double plasterboard



Martellare il tassello ed inserire la vite

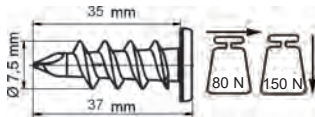
Caratteristiche tecniche

- Realizzato con acciaio 1.0332 - zincato
- Con canale guida vite
- Bordi chiusi per facilitare l'inserimento
- Per applicazioni pesanti
- Spessore minimo cartongesso: 13 mm
- Non è richiesto forare per inserirlo
- Resistente al fuoco
- Non può girare quando si avvita
- Idoneo con viti da Ø 4,0 mm a 5 mm lunghezza minima 45 mm

Codice	Descrizione
855601	Tassello XL + Viti e scatola
855602	Tassello XL e scatola

Carico utile su cartongesso (fattore sicurezza 1:2)

Art. 922 Tassello per cartongesso - poliammide
Plasterboard wall plug - polyamide



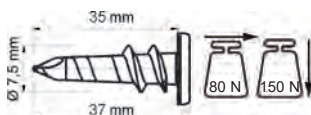
Caratteristiche tecniche e vantaggi

- Per applicazioni leggere
- Facile e veloce da usare
- Non è necessario pre-forare
- Fissaggio pulito, senza rovinare il cartongesso
- Anche idoneo per calcestruzzo aerato, ma in questo caso è necessario pre-forare (diam. foro mm 6)
- Materiale nylon Pa6, grigio

Codice

922001

Art. 923 Tassello per cartongesso - zama
Plasterboard wall plug - zamac



Caratteristiche tecniche e vantaggi

- Per applicazioni leggere
- Facile e veloce da usare
- Non è necessario preforare
- Fissaggio pulito, senza rovinare il cartongesso
- Anche idoneo per calcestruzzo aerato, ma in questo caso è necessario pre-forare (diam. foro mm 6)
- Materiale: zama
- Ignifugo

Codice

923003

Art. 613 Tassello chimico Chemical Fixing



Caratteristiche tecniche

- ETA & CE
- Certificato di contatto con acqua potabile (WRAS)
- Per applicazioni interne ed esterne
- Idoneo anche per barre filettate da M8 a M30
- Range di temperatura da -40°C a +80°C



Codice	Composto	Descrizione	Cartuccia	Classificaz. sismica [mm]
613300	Resina ibrida senza stirene	Tassello	300 ml	C1
613410	Resina ibrida senza stirene	Tassello	410 ml	C1
613385	Epossidico puro	Tassello	385 ml	C1 & C2
613585	Epossidico puro	Tassello	585 ml	C1 & C2

Codice	Descrizione	D x L gabbia [mm]
613020	Gabbia	15 x 85
613021	Gabbia	15 x 130

Art. 613X Barra filettata per tassello chimico - AISI 304
Threaded rod for chemical fixing - AISI 304



Caratteristiche tecniche e vantaggi

- Barra filettata a battere con dado e rondella per tassello chimico
- Materiale: acciaio inox AISI 304
- Rondella in acciaio inox AISI 304
- Dado in acciaio inox AISI 304
- Per applicazioni all'interno o esterno di edifici

Codice	Dimensioni [mm]
613X1030	M10x130
613X1260	M12x160

Art. 6131 Barra filettata per tassello chimico - zincata
Threaded rod for chemical fixing - galvanized steel



Caratteristiche tecniche e vantaggi

- Barra filettata a battere con dado e rondella per tassello chimico
- Materiale: acciaio
- Zincato
- Rondella zincata 901
- Dado zincato
- Per applicazioni all'interno o esterno di edifici

Codice	Dimensioni [mm]
6131030	M10x130
6131090	M10x190
6131260	M12x160
6131220	M12x220
6131690	M16x190

Art. 10B Tassello per fissaggi pesanti - AISI 316 Anchors for heavy fixing - AISI 316

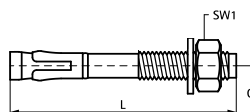
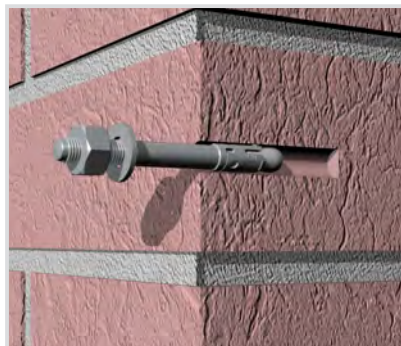


Caratteristiche tecniche

- Idoneo per materiali concreti (cemento, cemento armato, calcestruzzo, calcestruzzo areato), pietra
- È sufficiente una piccola distanza dai bordi
- Distanza ridotta tra il centro di due fissaggi
- Materiale: Acciaio inox AISI 316
- Assemblato con dado e rondella

Codice	G	L [mm]	Distanza min. tra i fissaggi [mm]	Distanza min. dal bordo [mm]	SW1 [mm]	Spessore min parete [mm]	Profondità foro min. [mm]	Estrazione calcestr. non fessurato [N]	Taglio calcestr. non fessurato [N]	Estrazione calcestruzzo fessurato [N]	Taglio calcestruzzo fessurato [N]
10B875	M8	75	72	144	13	100	60	5820	6930	4130	5560
10B895	M8	95	72	144	13	100	60	5820	6930	4130	5560
10B812	M8	115	72	144	13	100	60	5820	6930	4130	5560
10B090	M10	90	90	180	17	120	75	7770	11010	4130	5560
10B010	M10	105	90	180	17	120	75	7770	11010	4130	5560
10B012	M10	115	90	180	17	120	75	7770	11010	6800	11010
10B015	M10	165	90	180	17	120	75	7770	11010	6800	11010
10B211	M12	110	105	210	19	140	85	8900	15960	7690	15960
10B212	M12	120	105	210	19	140	85	8900	15960	7690	15960
10B214	M12	150	105	210	19	140	85	8900	15960	7690	15960
10B218	M12	180	105	210	19	140	85	8900	15960	7690	15960
10B613	M16	145	128	255	24	170	105	15590	32040	10920	26200
10B620	M16	220	128	255	24	170	105	15590	32040	10920	26200

*Calcestruzzo C20/25
















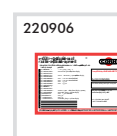


Fissaggi 01



Sistemi di protezione passiva
Passive fire protection system



 M 1	 M 2	 M 3	 M 4
 M 5	 M 6	 M 7	 CORH BMA M 8
 CORH BMS M 8	 CORH BMK M 8	 M 9	 M 10
 M 11	 M 12	 M 13	 M 14

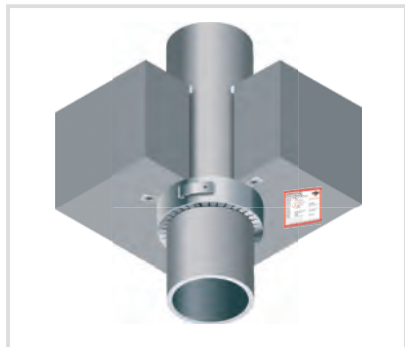
Sistemi di protezione passiva alla fiamma

- M 1 CORH RON CN collare tagliafuoco
- M 2 CORH EFC - collare tagliafuoco continuo
- M 3 CORH RON CN 50 collare tagliafuoco
- M 4 CORH N-III Benda antifluoco in bobina adesiva
- M 5 CORH AC KITT - Mastice intumescente protezione al fuoco
- M 6 CORH FM I Malta certificata
- M 7 CORH BS - Pannello antifluoco
- M 8 CORH BMA, BMS, BMK - Pasta e vernici di protezione alla fiamma
- M 9 Manicotto CORH PYRO SF per attraversamenti cavi e condotte
- M 10 CORH BSB-K - Mattone di protezione al fuoco
- M 11 CORH BK-N sacchetti tagliafuoco
- M 12 CORH VTM - Vernice intumescente e pasta
- M 13 CORH SPC - Guaina di protezione al fuoco
- M 14 Targhetta di identificazione

Voci di capitolato



Art. 2220/1 CORH RON CN collare tagliafuoco CORH RON CN Fire protection collar

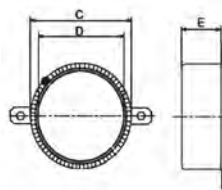


Caratteristiche tecniche e vantaggi

- Certificato per tubi in plastica, multistrato, metallici coibentati
- Da installare attorno ai tubi in soffitti, solette, muri pieni, muri in pietra, pareti di materiale flessibile o concreto
- Per tubi orizzontali e verticali
- Altezza del collare estremamente ridotta
- Materiale esterno: acciaio Inox
- Materiale interno: intumescente, costituito da grafite e fibre minerali
- Completo di viti e tasselli
- È possibile il montaggio senza tasselli di fissaggio, murando il collare in parete o sul soffitto
- Non è attaccato dai normali prodotti chimici presenti nei materiali da costruzione
- La resistenza alla fiamma dipende dal tipo di muro e dal tipo di tubo
- Testato per muri di spessore >100mm e pavimenti di spessore >150 mm
- Resistenza al fuoco fino a EI 240
- Provato secondo la EN 1366-3 e ETAG 026-2
- Certificato ETA e VKF, marcato CE



Codice	Diametro (mm)	E (mm)	D (mm)	C (mm)	Numero di bandelle di fissaggio
222040	20-40	30	40	54	2
222050	41-50	30	55	69	2
222063	51-65	30	65	79	2
222075	66-75	30	75	89	2
222090	76-90	30	90	112	3
222110	91-110	30	110	132	3
222125	111-125	45	125	147	3
222140	126-140	45	140	174	3
222160	141-160	45	160	194	3



VOCE DI CAPITOLATO

CORH RON CN - Fornitura e posa di collare tagliafuoco CORH RON CN per tubi combustibili con o senza isolamento e tubi metallici coibentati costituito da un involucro esterno in acciaio inox e materiale intumescente interno. Tenuta fino a EI 240. Per attraversamenti orizzontali e verticali. Certificato ETA e VKF, marcatura CE.

Art. 2209 CORH EFC collare tagliafuoco continuo
CORH EFC endless fire collar

GUARDA IL VIDEO



Caratteristiche tecniche e vantaggi

- Idoneo per tutti i tubi combustibili fino a diam. 160 mm e per tubi metallici con isolamento o non combustibili fino a diam. 108
- Per tubi orizzontali, verticali o diagonali
- Materiale esterno: acciaio inox
- Materiale interno: intumescente
- Non si spreca materiale
- Non è necessario conoscere in anticipo i diametri da proteggere, nè tenere stock dei vari diametri
- Fino a 3 tubi con lo stesso collare tagliafuoco
- Ciascuna scatola permette di sigillare 6 tubi DN100
- Resistenza al fuoco fino a EI 240
- Testato secondo la EN 1366-3 e ETAG 026-2
- Certificato ETA, marcato CE



Codice	Descrizione
220900	10 metri banda intumescente 3 metri di banda metallica 18 ganci di fissaggio 6 targhette di identificazione 18 viti e tasselli di fissaggio Ricambi per EFC
220904	EFC banda metallica, 3 metri
220905	EFC kit fissaggi, 18 buste
220906	EFC targhetta di identificazione



VOCE DI CAPITOLATO

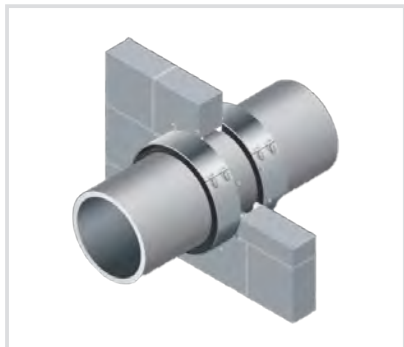
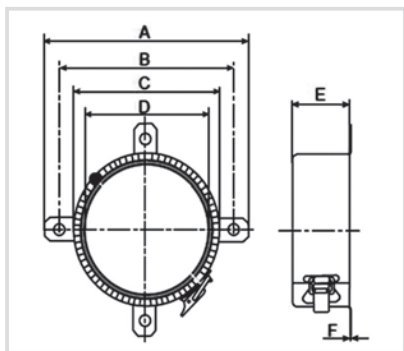
CORH EFC - Fornitura e posa di collare tagliafuoco continuo CORH EFC per tubi combustibili con o senza isolamento e tubi metallici coibentati, costituito da un involucro esterno in acciaio inox e materiale intumescente interno.
Tenuta fino a EI 240. Certificato ETA con marcatura CE. Per attraversamenti verticali, orizzontali e diagonali.

Art. 222 CORH RON CN 50 collare tagliafuoco
CORH RON CN 50 Fire protection collar



Caratteristiche tecniche e vantaggi

- Progettati per tubi in materiale plastico e metallici coibentati di grosse dimensioni (> 175 mm)
- Da installare attorno ai tubi in soffitti, solette, muri pieni, muri in pietra, pareti di materiale flessibile o concreto
- Completo di viti e tasselli
- Per tubi orizzontali o verticali
- Materiale esterno: acciaio inox
- Materiale interno: intumescente, costituito da grafite e fibre minerali
- Non è attaccato dai normali prodotti chimici presenti nei materiali da costruzione
- Testato per muri di spessore > 100mm e pavimenti di spessore > 150 mm
- Testato secondo la EN 1366-3 e ETAG 026-2
- La resistenza alla fiamma dipende dal tipo di muro e dal tipo di tubo
- Certificato ETA e VKF, marcato CE



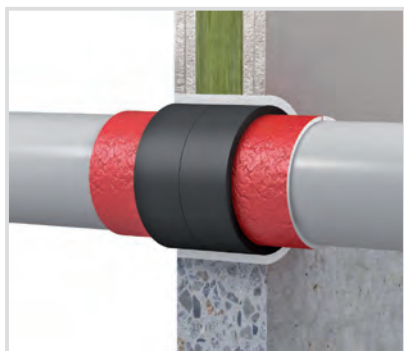
Codice	D [mm]	A [mm]	B [mm]	C [mm]	D [mm]	E [mm]	N. bandelle [mm]
222200	175-200	290	266	242	200	130	6
222225	208-225	319	295	271	225	130	6
222250	200-250	348	324	300	250	130	6
222300	285-300	402	378	354	300	130	8
222315	301-315	421	397	373	315	130	8
222355	340-355	469	445	421	355	130	10
222400	380-400	530	506	482	400	130	12

VOCE DI CAPITOLATO

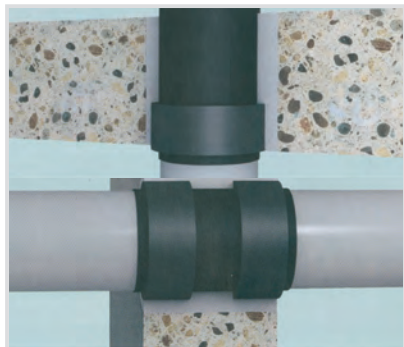
CORH RON CN 50 - Fornitura e posa di collare tagliafuoco CORH RON CN 50 per tubi combustibili con o senza isolamento e tubi metallici coibentati, costituito da un involucro esterno in acciaio inox e materiale intumescente interno. Tenuta fino a EI 240. Per attraversamenti orizzontali e verticali fino a diametro 400. Certificato ETA e VKF, con marcatura CE.

Art. 218400 CORH N-III Benda antifluoco in bobina adesiva
CORH N-III Fire protection wrap**Caratteristiche tecniche e vantaggi**

- Per tubi combustibili, nudi o coibentati, e multistrato in attraversamenti in muri, pareti flessibili e soffitti
- Idoneo per aree di difficile accesso, tipo angoli
- Non è necessario usare attrezzi per l'installazione
- Un solo rotolo per numerose applicazioni
- Facile da installare facendo aderire il rotolo attorno al tubo. È richiesto un minimo numero di strati di banda
- È possibile utilizzare fori nel muro ridotti
- Alta flessibilità della banda autoadesiva
- Utilizzabile anche in condizioni di umidità
- È possibile avere più tubi a contatto
- Adesiva su se stessa per tutta l'applicazione
- Resistenza al fuoco fino a EI 240
- Certificato ETA, marcato CE

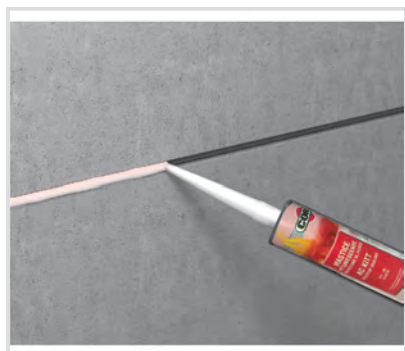


Codice	Dimensioni
218400	12,5 metri x 5 cm spessore 2 mm

**VOCE DI CAPITOLATO**

CORH N-III - Fornitura e posa di banda tagliafuoco CORH N-III, costituita da una bobina di materiale intumescente adesiva su se stessa, testata in conformità alla EN1366-3, per protezione fino a EI 240, in attraversamenti di tubi combustibili nudi o coibentati a parete e a soffitto. La banda verrà utilizzata in uno o più strati, secondo le tabelle d'uso, in funzione del diametro dei tubi (vedere catalogo Corh). Certificato ETA e con marcatura CE.

Art. 21827 CORH AC KITT - Mastice intumescente protezione al fuoco
CORH AC KITT - Putty firestop sealant



Caratteristiche tecniche e vantaggi

- Per pareti leggere (es. cartongesso) e concrete
- Per sigillare al fuoco punti di dilatazione e congiunzioni delle costruzioni tra pareti e pavimenti
- Testato per cavi elettrici, tubi, canaline e tubi in materiale combustibile fino ad un diametro massimo di 32 mm, in sostituzione del collare tagliafuoco
- Testato su attraversamenti di tubi metallici isolati con lana minerale
- Anche idoneo per sigillare porte e finestre
- Espande sotto l'influenza del calore da 1,9 a 5 volte. Temperatura di attivazione 200°C circa
- Senza alogeni, espansione a base di grafite
- Buona adesione alla maggior parte dei materiali di costruzione
- Applicazione: pistola per silicone o spatola
- Conservare in luogo asciutto a temperatura +5°C/30°C, non a diretto contatto con il sole
- Il contenitore chiuso in confezione originale può essere utilizzato fino a 24 mesi dalla data di confezionamento
- Testato secondo la EN 1366-3 e ETAG 026-2
- Resistente al fuoco fino a EI 240
- Certificato ETA, marcato CE



Codice	Colore	Densità Kg / m ³	pH	Imballo
218270	Bianco	1360-1840	c.a. 8	Cartuccia 310 ml

VOCE DI CAPITOLATO

CORH AC KITT - Fornitura e posa di mastice intumescente CORH AC KITT, aventi caratteristiche di resistenza al fuoco fino a EI 240, da installare per sigillare attraversamenti di tubazioni metalliche isolate (rame, acciaio, acciaio inossidabile), cavi elettrici e canaline, tubi combustibili fino a diametro 32 mm. Certificato ETA e con marcatura CE.

Art. 218300 CORH FM I Malta certificata
CORH FM I - Fire protection certified mortar

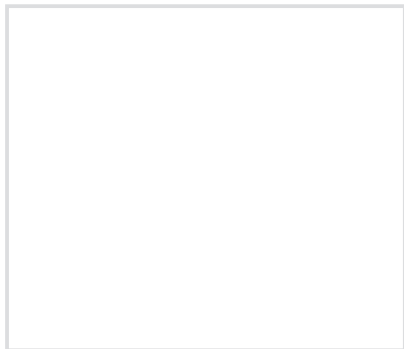


Caratteristiche tecniche e vantaggi

- Per sigillare in presenza di cavi, tubi combustibili e incombustibili (con o senza isolamento), manicotti, collari tagliafuoco, condotte d'aria e porte tagliafuoco
- Idoneo per chiudere i fori sia nei muri che nei pavimenti
- Applicazione manuale o con una pistola per malta
- Forte adesione ad ogni superficie sia liscia che con trama grande o piccola
- Testata per resistenza al fuoco fino a EI 120
- Strumenti utilizzati facilmente lavabili con acqua
- Rapido tempo di asciugatura
- Certificato ETA, marcato CE



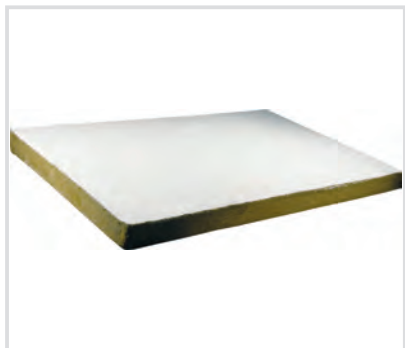
Codice	Confezione
218300	20 kg



VOCE DI CAPITOLATO
CORH FM I - Fornitura e posa di malta CORH FM I aventi caratteristiche di resistenza al fuoco fino a EI 120, testata in conformità alla EN 1366-3, per sigillare cavi, tubi combustibili e incombustibili, con o senza isolamento, manicotti e collari tagliafuoco, condotte d'aria e porte tagliafuoco. Certificato ETA e con marcatura CE.

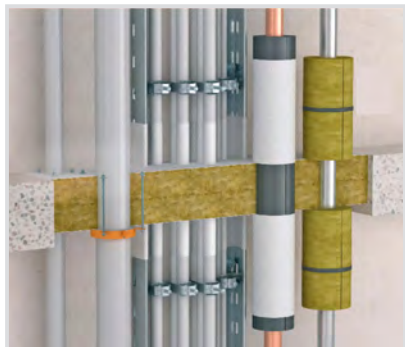
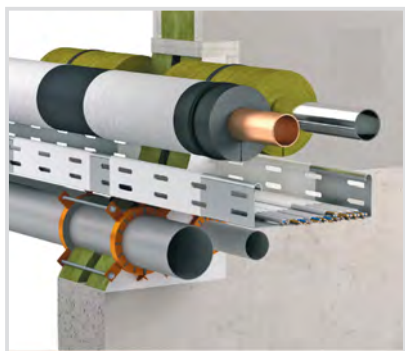
Art. 218220 CORH BS - Pannello antifuoco
CORH BS - Fire protection board

GUARDA IL VIDEO



Caratteristiche tecniche e vantaggi

- Pannello resistente al fuoco per muri e soffitti
- Idoneo per attraversamenti multipli di cavi, tubazioni combustibili e non, canaline, ecc.
- Impermeabile al vapore d'acqua e resistente ai raggi UV con temperatura di fusione $>1000\text{ }^{\circ}\text{C}$
- Base di fibra minerale con coating su un unico lato
- Alta flessibilità, cavi e tubi possono passare dalla medesima apertura
- Conducibilità termica $\lambda=0,040\text{ W/mk}$
- Resistenza al fuoco fino a EI 120
- Per chiudere ermeticamente i piccoli fori rimasti si deve usare la pasta CORH BMS o CORH BMK, oppure la vernice CORH BMA
- Certificato ETA, marcato CE



Codice	Dimensione [mm]
218220	1000x625x60

VOCE DI CAPITOLATO

CORH BS - Fornitura e posa di pannello semirigido in lana di roccia CORH BS, trattato su un lato con prodotto ablativo CORH BMA, di dimensioni 1000x625x60 mm, realizzato per protezione al fuoco fino a EI 120 di attraversamenti a parete e/a soletto. Il pannello può essere tagliato e sagomato, con sigillatura di eventuali spazi vuoti mediante pasta CORH BMS, CORH BMK e/o CORH BMA. Certificato ETA e con marcatura CE.

Art. 2182 CORH BMA, BMS, BMK - Pasta e vernici di protezione alla fiamma
CORH BMA, BMS, BMK - Fire protection coatings and fillers



CORH BMA



CORH BMS



CORH BMK

Caratteristiche tecniche e vantaggi

- Per sigillare attraversamenti di cavi, canaline, tubi
- Usati in combinazione con il pannello CORH BS
- Dispersione senza solventi
- PH circa 8
- Colore bianco
- Non combustibili
- Peso specifico $1,55 \pm 0,07 \text{ g/cm}^3$
- Consumo: circa $2,05 \text{ kg/m}^2$ per ottenere un film asciutto di spessore 1 mm
- Non è sensibile all'umidità
- Stessi componenti con viscosità diverse
- Corh BMA: per verniciare tubi, canaline, prodotti metallici, approvata FM
- Corh BMS/BMK: pasta spalmabile per sigillare attraversamenti dove è stato usato il pannello Corh BS
- Certificati ETA, marcati CE



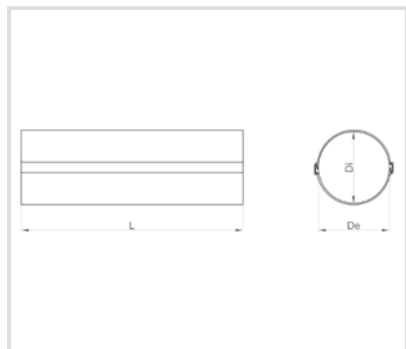
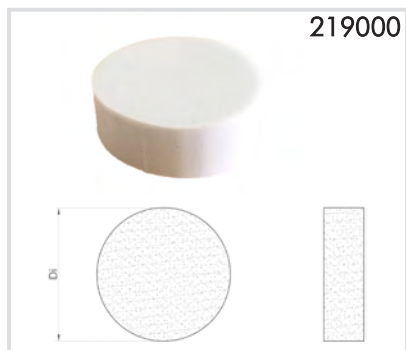
Codice	Descrizione	Confezione	Tipo
218242	CORH BMS	Secchio, 1 kg	Pasta
218244	CORH BMS	Secchio, 5 kg	Pasta
218246	CORH BMS	Secchio, 12,5 kg	Pasta
218252	CORH BMK	Cartuccia, 0,4 kg	Pasta
218254	CORH BMK	Cartuccia, 1 kg	Pasta
218264	CORH BMA	Secchio, 1 kg	Vernice
218266	CORH BMA	Secchio, 5 kg	Vernice
218268	CORH BMA	Secchio, 12,5 kg	Vernice

VOCE DI CAPITOLATO

Fornitura e posa di pasta CORH BMS/CORH BMK, per sigillare attraversamenti ove è stato usato il pannello CORH BS, con peso specifico $1,55 \pm 0,07 \text{ g/m}^3$.

Fornitura e posa di vernice CORH BMA, per verniciare canaline, cavi, prodotti metallici che attraversano una parete tagliafuoco. Peso specifico $1,55 \pm 0,07 \text{ g/m}^3$. La verniciatura deve essere eseguita per una distanza inferiore ai 250 mm dalla parete attraversata.

Art. 219 Manicotto CORH PYRO SF per attraversamenti di cavi e condotte
Socket CORH PYRO SF for penetration cables and conduits



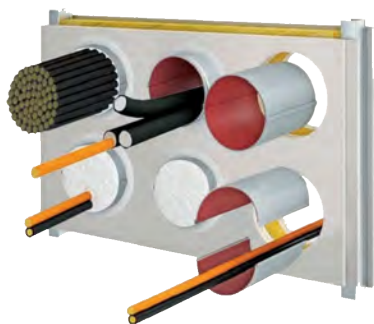
Caratteristiche tecniche

- Idoneo per attraversamenti di pareti in concreto, muratura, cartongesso e di soffitti
- Molto facile inserire nuovi cavi e condotte nell'attraversamento
- Materiale esterno: guscio in PVC, grigio
- Materiale interno: intumescente DG-CR
- Rimane costante nel tempo, non è influenzato dall'umidità
- Sia per cavi e condotte già esistenti che per nuove installazioni
- Da utilizzare in combinazioni con la pasta sigillante CORH Flammontec A
- Protezione fino a EI 120
- Certificato ETA, marcato CE

GUARDA IL VIDEO



Codice	L [mm]	D _i [mm]	D _E [mm]
219150	150	110	120
219200	200	110	120
219300	300	110	120
219000	Tappo in melamina		



Art. 218230 CORH BSB-K - Mattone di protezione al fuoco
CORH BSB-K - Fire protection bricks



CORH BSB-K



CORH BSB-KL



Caratteristiche tecniche e vantaggi

- Idoneo per attraversamenti multipli di cavi e tubi
- Sistema di sigillatura al fuoco e al fumo facile da installare e flessibile
- Resistente all'umidità e alla condensa
- I mattoni sono auto adesivi su se stessi, non richiedono collanti
- Idoneo per tutti i tipi di muro e soffitto, con spessori definiti nell'ETA
- Massima dimensione sigillabile: 600x600 mm (parete), 1000x600 (soffitto)
- Una volta installato, l'eventuale spazio vuoto deve essere chiuso con la pasta CORH BSB-KL
- Testato EN 13501-1
- Resistenza al fuoco fino a EI 180
- Certificato ETA, marcato CE



Codice	Dimensioni [mm]	Tipo
218230	160x130x60	CORH BSB-K
218232	Cartuccia sigillante 0,5 kg	CORH BSB-KL
218233	Secchio, 5 kg	CORH BSB-KL

VOCE DI CAPITOLATO

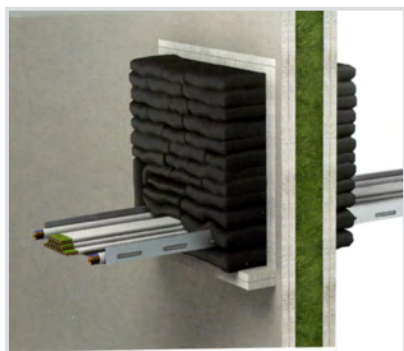
Fornitura e posa di mattone di materiale intumescente CORH BSB-K. Eventuali spazi vuoti devono essere sigillati con pasta BSB-KL. Il mattone, di dimensione 160x130x60 mm è idoneo per qualunque muro o parete, spessore 100 mm. Protezione al fuoco fino a EI 180.

Art. 21819 CORH BK-N sacchetti tagliafuoco CORH BK-N pad seal

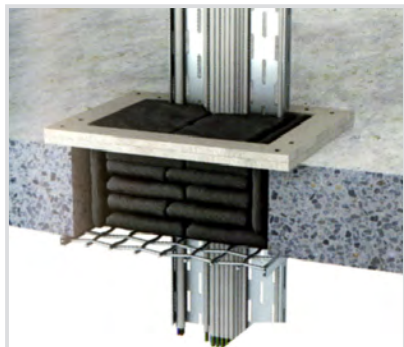


Caratteristiche tecniche e vantaggi

- Può essere usato per chiusura temporanea o permanente
- Molto facile da usare
- Sistema molto flessibile per l'installazione di cavi, canaline, cavi per telecomunicazioni, ecc.
- Non è necessario alcun ulteriore sigillante
- Resistenza al fuoco fino a EI 180
- Certificato ETA, marcato CE



	Muro (concreto)	Soffitto	Muro in materiali leggeri
Spessore	≥100 mm	≥150 mm	≥100 mm
Max apertura sigillabile	600x600	600x600	600x600
Minimo spessore sigillabile	250 mm	250 mm	250 mm

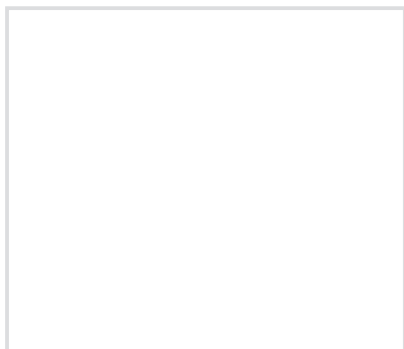
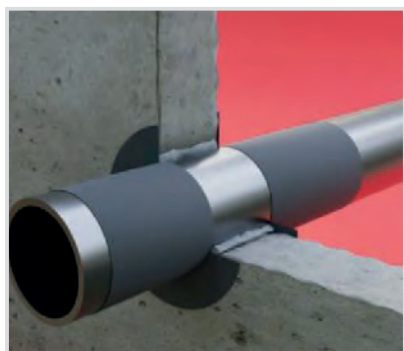


Codice	Dimensione
218190	250 x 60 x 30 mm
218191	250 x 130 x 35 mm
218192	250 x 180 x 35 mm

VOCE DI CAPITOLATO

CORH BK-N - Fornitura e posa di sacchetti tagliafuoco CORH BK-N, aventi caratteristiche di resistenza al fuoco fino a EI 180, testato in conformità alla EN 1366-3 da installare per attraversamenti di cavi, canaline, condotte per telecomunicazioni, tubazioni in plastica o acciaio di diametro ≤ 16 mm. Certificato ETA e con marcatura CE.

Art. 214 CORH VTM - Vernice intumescente e Pasta
CORH VTM - Intumescent paint



Caratteristiche tecniche e vantaggi

- Per tubi metallici non isolati
- Idoneo anche per tubi combustibili fino a 40 mm di diametro
- A base di resina sintetica con dispersione acquosa
- Temperatura di immagazzinamento: +5°C/30°C
- Fornisce un rivestimento di protezione antincendio intumescente durevole
- Facile applicazione con pennello o spatola
- Non c'è bisogno di aggiungere acqua al composto
- Disponibile in secchio o cartuccia
- Resistente al fuoco fino a EI 120
- Certificato ETA, marcato CE

GUARDA IL VIDEO



Codice	Tipo	Quantità
214001	Cartuccia	310 ml
214003	Secchio	3 kg
214010	Secchio	10 kg

Resistenza al fuoco	Fino a EI 120
Reazione al fuoco	Bfl-s1, B-s2, d0
Colore	Grigio
Peso specifico	1,42 ± 5% g/cm ³
Categoria di utilizzo	Z1, Z2
Contenuto di sostanze non volatili (%)	73,9 ± 5%
Temperatura di immagazzinamento	Da +5°C fino a +30°C
Da consumarsi entro	10 mesi
Consumo (kg/m ³) per ottenere un film asciutto di spessore 1 mm	1,89 kg/m ²

VOCE DI CAPITOLATO per tubi metallici non isolati
CORH VTM - Fornitura e posa di vernice intumescente a base di resina sintetica CORH VTM aventi caratteristiche di resistenza al fuoco fino a EI 120, da applicare su entrambi i lati degli attraversamenti di tubazioni metalliche non isolate (acciaio, ghisa, rame) o di tubazioni combustibili fino a diametro 40 mm. Certificato ETA e con marcatura CE.

Art. 218299 CORH SPC - Guaina di protezione al fuoco
CORH SPC - Fire protection socket



Caratteristiche tecniche e vantaggi

- Per tubi metallici non isolati
- Materassino in lana di vetro, alluminizzato e trattato con componenti ablativi
- Peso specifico isolante 100 Kg/m³
- Spessore medio 7 mm, Larghezza 240 mm, Lunghezza 5000 mm
- Categoria: Classe A1, EN 13501-1
- Classe di pericolo, NON PERICOLOSO, secondo normativa EC
- Non combustibile
- Conservare il materiale in luogo asciutto e non a diretto contatto del sole, temperatura consigliata +5°C/+40°C
- Non è sensibile all'umidità
- Resistenza al fuoco: Classe EI 120, secondo EN 1366-3, sia su parete che a soffitto

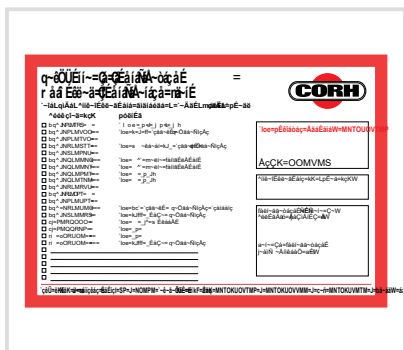
Codice	Dimensioni [mm]	Tipo
218299	240x5000x7	bobina 5 metri

VOCE DI CAPITOLATO

Fornitura e posa di manicotto di protezione per tubi metallici nudi, di diametro max 200 mm, costituito da materassino in lana di vetro, alluminizzato e trattato con componenti ablativi in grado di mantenere la temperatura sotto la soglia richiesta dalla normativa EN 1366-3.

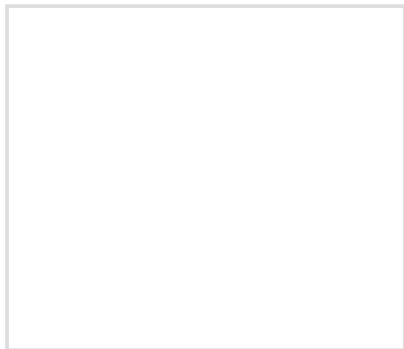
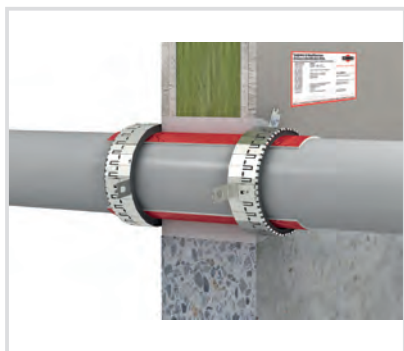
Art. 220906 Targhetta di identificazione

Identification cards



Caratteristiche tecniche e vantaggi

- Per identificare gli attraversamenti di cavi e tubi protetti



Code	Tip
220906	Italia

Attacchi flessibili 06



Attacchi flessibili
Flexible hoses

S

<p>660</p> <p>S 1 / S 2 S 3 / S 4</p>	<p>660V</p> <p>S 5</p>	<p>663</p> <p>S 6</p>	<p>6635</p> <p>S 7</p>
<p>664</p> <p>S 8</p>	<p>665</p> <p>S 9</p>	<p>667</p> <p>S 10</p>	<p>660Jb</p> <p>S 11</p>
<p>695</p> <p>S 12</p>	<p>695</p> <p>S 13</p>	<p>703</p> <p>S 14</p>	<p>712</p> <p>S 14</p>
<p>718</p> <p>S 15</p>	<p>719</p> <p>S 15</p>		

JUNCO Flex®

Flessibili

- S 1 JUNCO Flex® Flessibili FF, MF, MPF, MB, MPB
- S 5 JUNCO Flex® Virgilio
- S 6 JUNCO Flex® per rubinetto monocomando
- S 7 JUNCO Flex® con astina prolunga
- S 8 JUNCO Flex® gigante per scaldabagno
- S 9 JUNCO Flex® gigante
- S 10 JUNCO Flex® gigante per elettrodomestici
- S 11 Juncobox®

Antivibranti

- S 12 JUNCO Flex® antivibrante
- S 13 JUNCO Flex® antivibrante con curvetta

Accessori

- S 14 Curvette sottolavabo
- S 14 Dadi in ottone cromato
- S 15 Rosetta in acciaio inox

JUNCO Flex® è un marchio registrato CORH
Juncobox® è un marchio registrato CORH

Istruzioni per il corretto montaggio dei Junco Flex®

MONTAGGIO CORRETTO	MONTAGGIO ERRATO					
		<p>Per tutti i montaggi la corretta installazione richiede:</p> <p>$R \geq 6 \varnothing$ minimo raggio di curvatura</p> <p>$I = 4 \varnothing$ percorso dritto dopo ciascuna estremità</p>				
		<p>Per migliorare la connessione, utilizzare dei raccordi a curva. Rispettare il raggio minimo</p>				
		<p>Il flessibile deve essere sufficientemente lungo per evitare tensioni sui raccordi</p>				
		<p>I flessibili non devono mai essere montati in torsione.</p> <ul style="list-style-type: none"> - Avvitare prima il raccordo fisso. - Il flessibile deve sempre essere piegato sul medesimo piano. 				
		<p>Prevedere dei supporti nei casi in cui il peso stesso del flessibile possa provocare dei danni</p>				
<p>ATTENZIONE: 1) Eseguire il serraggio dei raccordi con coppia di chiusura mai superiore a 30 Nm. Nei casi dubbi utilizzare chiave dinamometrica. 2) Verificare che i raccordi siano stati correttamente chiusi.</p>		<table border="1"> <thead> <tr> <th data-bbox="712 1366 829 1390">NON INSTALLARE</th> <th data-bbox="829 1366 956 1390">INSTALLARE</th> </tr> </thead> <tbody> <tr> <td data-bbox="712 1390 829 1495"> </td> <td data-bbox="829 1390 956 1495"> </td> </tr> </tbody> </table>	NON INSTALLARE	INSTALLARE		
NON INSTALLARE	INSTALLARE					

Caratteristiche TUBI flessibili

Riferimento UNI EN 13618:2016 - Flexible hose assemblies in drinking water installations - Per tubi flessibili, trecciati o meno con pressione massima ammissibile di 1 MPa e temperatura massima di esercizio di 70 °C. I flessibili sono da utilizzare in impianti di adduzione acqua in conformità alla UNI EN 806-2 per applicazioni di classe 2 per collegare rubinetteria sanitaria, radiatori e apparecchi simili.



Anima:

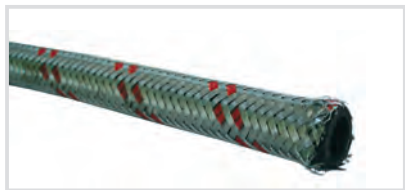
Tubo elastomero EPDM conforme alla UNI 9028, idoneo al contatto con l'acqua potabile secondo le prescrizioni del D.M. 174:2004
 Diametro interno 9 mm o 11 mm (gigante)
 Per tubi idraulici rinforzati con acqua tra 0°C / +70°C o a base acquosa tra -10°C / +70°C secondo le UNI 856 (4/4/2019) e UNI 857 (7/5/2015).

Treccia: Acciaio INOX AISI 304



Flessibile:

Conforme alla EN 13618
 Eccellente tenuta alla corrosione e all'invecchiamento, assorbe le dilatazioni e i colpi d'ariete.
 Resistente all'abrasione.
 Protegge la gomma dai raggi UV.
 Diametri 13 mm e 18 mm.
 Temperature del fluido interno: -15°C / +70°C.
 Sono ammessi picchi fino a 110°C.



Antivibrante

Eccellente tenuta all'invecchiamento e agli UV.
 Ottima resistenza all'abrasione e agli sforzi alternati.
 Temperature del fluido interno: -5°C / +70°C.
 Sono ammessi picchi fino a 110°C.

	t reccia	numero fili	Copertura anima	diametro int. x est. [mm]	Press. eserc. [MPa]	Press. scoppio [MPa]
Flessibile	inOX	8	95%	9 x 13	1	10
		9	95%	12 x 18	1	
Antivibrante	inOX	95%	1/2	13 x 20	1	7
		95%	3/4	19 x 27	1	6
		95%	1"	25 x 34	1	5
		95%	1 1/4	32 x 44	1	4
		95%	1 1/2	40 x 54	0,6	4
		95%	2"	50 x 64	0,6	4

Caratteristiche RACCORDI


M - Maschio normale - Ottone nichelato

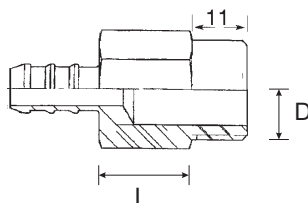
Diametro	Diametro interno [mm]	Foro [mm]	Caratteristiche
3/8	12	7	Brocciato
1/2	15	7	Brocciato e zigrinato

Per tubo gigante artic. 664 - 665

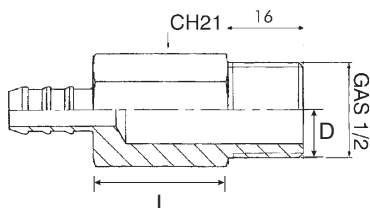
1/2	15	9,5	Zigrinato
3/4	20	9,5	


MP - Maschio prolungato - Ottone nichelato

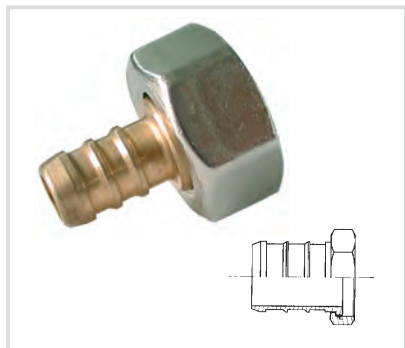
Diametro	D [mm]	l [mm]	F [mm]	Caratteristiche
3/8	12	18	7	Brocciato
1/2	15	19	7	Brocciato e zigrinato


VMP - Maschio prolungato Virgilio - Ottone nichelato

Diametro	D [mm]	lunghezza esagono [mm]	Foro [mm]	Caratteristiche
1/2	14,5	29	7	Brocciato



Caratteristiche RACCORDI



F - Femmina - Costituita da dado + cartella da barra

Dado	F [mm]	esagono	h [mm]	Caratteristiche
3/8	12,84	19	12,15	Ottone nichelato
1/2	14,50	23	11,98	Ottone nichelato
3/4	18,30	29	14,00	Ottone nichelato

Cartella	F [mm]	Gambo	n [mm]	Foro	lung. [mm]	Caratteristiche
3/8	6,85	10	1,93	7	20,28	Ottone giallo
1/2	6,96	10	2,01	7	20,54	Ottone giallo

(con o senza guarnizione)

per tubo gigante

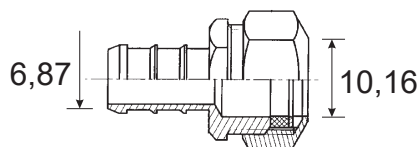
1/2	9,45	13	3,80	9,5	24,68	Ottone nichelato
3/4	9,46	13	6,04	9,5	27,26	Ottone nichelato



B - Bicono - Ottone nichelato

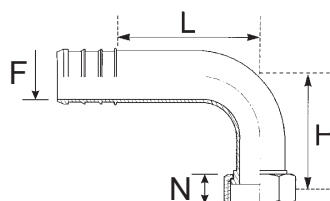
Diametro

10

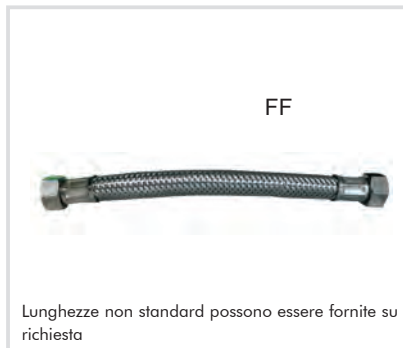


C - Curva - Costituita da curva + dado - Nichelati

Diametro	Diametro gambo [mm]	l [mm]	H [mm]	F [mm]
1/2	13	30	28	9,5
3/4	13	30	28	9,5



Art. 660 JUNCO Flex® Flessibile inox femmina-femmina JUNCO Flex® Stainless steel braiding

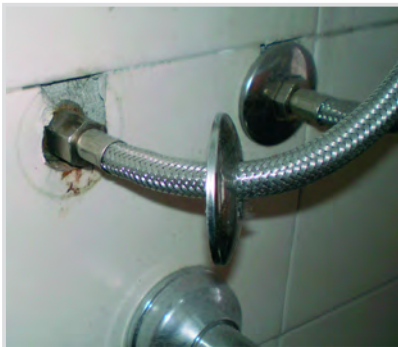


Caratteristiche tecniche e vantaggi

- Treccia 8 fili in inox AISI 304, diametro 13 mm
- Copertura della gomma $\geq 95\%$
- Cartelle in ottone
- Bussole in ottone cromato ricotto o in acciaio inox
- Marchiati "CORH" e anno di fabbricazione
- Gomma EPDM atossica, idonea al passaggio di acqua potabile secondo D.M. 174:2004
- Guarnizione pre-montata a richiesta
- Temperatura di impiego da $-10\text{ }^{\circ}\text{C}$ a $+70\text{ }^{\circ}\text{C}$
- Confezione da 25 pz in scatola di cartone
- Istruzioni di montaggio nella confezione
- Sono ammessi picchi di temperatura fino a $110\text{ }^{\circ}\text{C}$

Codice senza guarnizione	Codice con guarnizione	Descrizione	l [cm]
660FF1115	660FF1115G	Femmina 3/8 x Femmina 3/8	15
660FF1120	660FF1120G	Femmina 3/8 x Femmina 3/8	20
660FF1125	660FF1125G	Femmina 3/8 x Femmina 3/8	25
660FF1130	660FF1130G	Femmina 3/8 x Femmina 3/8	30
660FF1135	660FF1135G	Femmina 3/8 x Femmina 3/8	35
660FF1140	660FF1140G	Femmina 3/8 x Femmina 3/8	40
660FF1150	660FF1150G	Femmina 3/8 x Femmina 3/8	50
660FF1160	660FF1160G	Femmina 3/8 x Femmina 3/8	60
660FF1180	660FF1180G	Femmina 3/8 x Femmina 3/8	80
660FF1199	660FF1199G	Femmina 3/8 x Femmina 3/8	100
660FF1215	660FF1215G	Femmina 3/8 x Femmina 1/2	15
660FF1220	660FF1220G	Femmina 3/8 x Femmina 1/2	20
660FF1225	660FF1225G	Femmina 3/8 x Femmina 1/2	25
660FF1230	660FF1230G	Femmina 3/8 x Femmina 1/2	30
660FF1235	660FF1235G	Femmina 3/8 x Femmina 1/2	35
660FF1240	660FF1240G	Femmina 3/8 x Femmina 1/2	40
660FF1250	660FF1250G	Femmina 3/8 x Femmina 1/2	50
660FF1260	660FF1260G	Femmina 3/8 x Femmina 1/2	60
660FF1280	660FF1280G	Femmina 3/8 x Femmina 1/2	80
660FF1299	660FF1299G	Femmina 3/8 x Femmina 1/2	100
660FF2215	660FF2215G	Femmina 1/2 x Femmina 1/2	15
660FF2220	660FF2220G	Femmina 1/2 x Femmina 1/2	20
660FF2225	660FF2225G	Femmina 1/2 x Femmina 1/2	25
660FF2230	660FF2230G	Femmina 1/2 x Femmina 1/2	30
660FF2235	660FF2235G	Femmina 1/2 x Femmina 1/2	35
660FF2240	660FF2240G	Femmina 1/2 x Femmina 1/2	40
660FF2250	660FF2250G	Femmina 1/2 x Femmina 1/2	50
660FF2260	660FF2260G	Femmina 1/2 x Femmina 1/2	60
660FF2280	660FF2280G	Femmina 1/2 x Femmina 1/2	80
660FF2299	660FF2299G	Femmina 1/2 x Femmina 1/2	100

Art. 660 JUNCO Flex®
Flessibile inox Maschio - Femmina
JUNCO Flex®
Stainless steel braiding

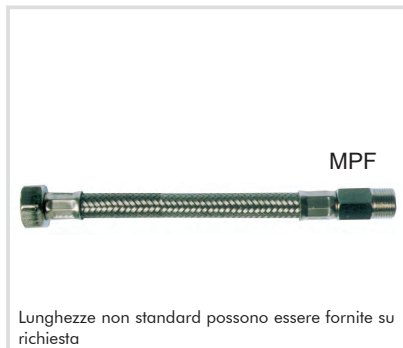


Caratteristiche tecniche e vantaggi

- Treccia 8 fili in inox AISI 304, diametro 13 mm
- Copertura della gomma $\geq 95\%$
- Cartelle in ottone
- Bussole in ottone cromato ricotto o in acciaio inox
- Marchiati "CORH" e anno di fabbricazione
- Gomma EPDM atossica, idonea al passaggio di acqua potabile secondo D.M. 174:2004
- Temperatura di impiego da $-10\text{ }^{\circ}\text{C}$ a $+70\text{ }^{\circ}\text{C}$
- Confezione da 25 pz in scatola di cartone
- Istruzioni di montaggio nella confezione
- Sono ammessi picchi di temperatura fino a $110\text{ }^{\circ}\text{C}$
- Maschio in ottone nichelato, brocciato
- Maschio zigrinato per maggiore aggraffaggio del materiale di tenuta (canapa o teflon)

Codice senza guarnizione	Codice con guarnizione	Descrizione	l [cm]
660MF1115	660MF1115G	Maschio 3/8 x Femmina 3/8	15
660MF1120	660MF1120G	Maschio 3/8 x Femmina 3/8	20
660MF1125	660MF1125G	Maschio 3/8 x Femmina 3/8	25
660MF1130	660MF1130G	Maschio 3/8 x Femmina 3/8	30
660MF1135	660MF1135G	Maschio 3/8 x Femmina 3/8	35
660MF1140	660MF1140G	Maschio 3/8 x Femmina 3/8	40
660MF1150	660MF1150G	Maschio 3/8 x Femmina 3/8	50
660MF1160	660MF1160G	Maschio 3/8 x Femmina 3/8	60
660MF1180	660MF1180G	Maschio 3/8 x Femmina 3/8	80
660MF1199	660MF1199G	Maschio 3/8 x Femmina 3/8	100
660MF2115	660MF2115G	Maschio 1/2 x Femmina 3/8	15
660MF2120	660MF2120G	Maschio 1/2 x Femmina 3/8	20
660MF2125	660MF2125G	Maschio 1/2 x Femmina 3/8	25
660MF2130	660MF2130G	Maschio 1/2 x Femmina 3/8	30
660MF2135	660MF2135G	Maschio 1/2 x Femmina 3/8	35
660MF2140	660MF2140G	Maschio 1/2 x Femmina 3/8	40
660MF2150	660MF2150G	Maschio 1/2 x Femmina 3/8	50
660MF2160	660MF2160G	Maschio 1/2 x Femmina 3/8	60
660MF2180	660MF2180G	Maschio 1/2 x Femmina 3/8	80
660MF2199	660MF2199G	Maschio 1/2 x Femmina 3/8	100
660MF2215	660MF2215G	Maschio 1/2 x Femmina 1/2	15
660MF2220	660MF2220G	Maschio 1/2 x Femmina 1/2	20
660MF2225	660MF2225G	Maschio 1/2 x Femmina 1/2	25
660MF2230	660MF2230G	Maschio 1/2 x Femmina 1/2	30
660MF2235	660MF2235G	Maschio 1/2 x Femmina 1/2	35
660MF2240	660MF2240G	Maschio 1/2 x Femmina 1/2	40
660MF2250	660MF2250G	Maschio 1/2 x Femmina 1/2	50
660MF2260	660MF2260G	Maschio 1/2 x Femmina 1/2	60
660MF2280	660MF2280G	Maschio 1/2 x Femmina 1/2	80
660MF2299	660MF2299G	Maschio 1/2 x Femmina 1/2	100
660MF1215	660MF1215G	Maschio 3/8 x Femmina 1/2	15
660MF1220	660MF1220G	Maschio 3/8 x Femmina 1/2	20
660MF1225	660MF1225G	Maschio 3/8 x Femmina 1/2	25
660MF1230	660MF1230G	Maschio 3/8 x Femmina 1/2	30
660MF1235	660MF1235G	Maschio 3/8 x Femmina 1/2	35
660MF1240	660MF1240G	Maschio 3/8 x Femmina 1/2	40
660MF1250	660MF1250G	Maschio 3/8 x Femmina 1/2	50
660MF1260	660MF1260G	Maschio 3/8 x Femmina 1/2	60
660MF1280	660MF1280G	Maschio 3/8 x Femmina 1/2	80
660MF1299	660MF1299G	Maschio 3/8 x Femmina 1/2	100

Art. 660 JUNCO Flex® Flessibile
inox Maschio prolungato - Femmina
JUNCO Flex® Stainless
steel braiding

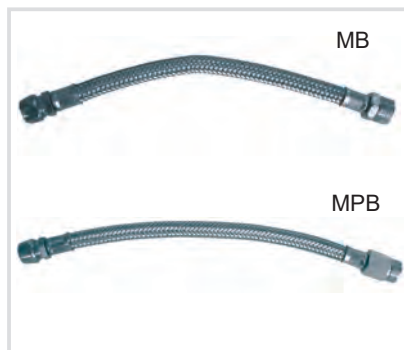


Caratteristiche tecniche e vantaggi

- Treccia 8 fili in inox AISI 304, diametro 13 mm
- Copertura della gomma $\geq 95\%$
- Cartelle in ottone
- Bussole in ottone cromato ricotto o in acciaio inox
- Marchiati "CORH" e anno di fabbricazione
- Gomma EPDM atossica, idonea al passaggio di acqua potabile secondo D.M. 174:2004
- Temperatura di impiego da $-10\text{ }^{\circ}\text{C}$ a $+70\text{ }^{\circ}\text{C}$
- Confezione da 25 pz in scatola di cartone
- Istruzioni di montaggio nella confezione
- Sono ammessi picchi di temperatura fino a $110\text{ }^{\circ}\text{C}$
- Maschio in ottone nichelato, brocciato
- Maschio zigrinato per maggiore aggarraggio del materiale di tenuta (canapa o teflon)

Codice senza guarnizione	Codice con guarnizione	Descrizione	l [cm]
660MPF1115	660MPF1115G	Maschio Prolungato 3/8 x Femmina 3/8	15
660MPF1120	660MPF1120G	Maschio Prolungato 3/8 x Femmina 3/8	20
660MPF1125	660MPF1125G	Maschio Prolungato 3/8 x Femmina 3/8	25
660MPF1130	660MPF1130G	Maschio Prolungato 3/8 x Femmina 3/8	30
660MPF1135	660MPF1135G	Maschio Prolungato 3/8 x Femmina 3/8	35
660MPF1140	660MPF1140G	Maschio Prolungato 3/8 x Femmina 3/8	40
660MPF1150	660MPF1150G	Maschio Prolungato 3/8 x Femmina 3/8	50
660MPF1160	660MPF1160G	Maschio Prolungato 3/8 x Femmina 3/8	60
660MPF1180	660MPF1180G	Maschio Prolungato 3/8 x Femmina 3/8	80
660MPF1199	660MPF1199G	Maschio Prolungato 3/8 x Femmina 3/8	100
660MPF2115	660MPF2115G	Maschio Prolungato 1/2 x Femmina 3/8	15
660MPF2120	660MPF2120G	Maschio Prolungato 1/2 x Femmina 3/8	20
660MPF2125	660MPF2125G	Maschio Prolungato 1/2 x Femmina 3/8	25
660MPF2130	660MPF2130G	Maschio Prolungato 1/2 x Femmina 3/8	30
660MPF2135	660MPF2135G	Maschio Prolungato 1/2 x Femmina 3/8	35
660MPF2140	660MPF2140G	Maschio Prolungato 1/2 x Femmina 3/8	40
660MPF2150	660MPF2150G	Maschio Prolungato 1/2 x Femmina 3/8	50
660MPF2160	660MPF2160G	Maschio Prolungato 1/2 x Femmina 3/8	60
660MPF2180	660MPF2180G	Maschio Prolungato 1/2 x Femmina 3/8	80
660MPF2199	660MPF2199G	Maschio Prolungato 1/2 x Femmina 3/8	100
660MPF2215	660MPF2215G	Maschio Prolungato 1/2 x Femmina 1/2	15
660MPF2220	660MPF2220G	Maschio Prolungato 1/2 x Femmina 1/2	20
660MPF2225	660MPF2225G	Maschio Prolungato 1/2 x Femmina 1/2	25
660MPF2230	660MPF2230G	Maschio Prolungato 1/2 x Femmina 1/2	30
660MPF2235	660MPF2235G	Maschio Prolungato 1/2 x Femmina 1/2	35
660MPF2240	660MPF2240G	Maschio Prolungato 1/2 x Femmina 1/2	40
660MPF2250	660MPF2250G	Maschio Prolungato 1/2 x Femmina 1/2	50
660MPF2260	660MPF2260G	Maschio Prolungato 1/2 x Femmina 1/2	60
660MPF2280	660MPF2280G	Maschio Prolungato 1/2 x Femmina 1/2	80
660MPF2299	660MPF2299G	Maschio Prolungato 1/2 x Femmina 1/2	100
660MPF1215	660MPF1215G	Maschio prolungato 3/8 x Femmina 1/2	15
660MPF1220	660MPF1220G	Maschio prolungato 3/8 x Femmina 1/2	20
660MPF1225	660MPF1225G	Maschio prolungato 3/8 x Femmina 1/2	25
660MPF1230	660MPF1230G	Maschio prolungato 3/8 x Femmina 1/2	30
660MPF1235	660MPF1235G	Maschio prolungato 3/8 x Femmina 1/2	35
660MPF1240	660MPF1240G	Maschio prolungato 3/8 x Femmina 1/2	40
660MPF1250	660MPF1250G	Maschio prolungato 3/8 x Femmina 1/2	50
660MPF1260	660MPF1260G	Maschio prolungato 3/8 x Femmina 1/2	60
660MPF1280	660MPF1280G	Maschio prolungato 3/8 x Femmina 1/2	80
660MPF1299	660MPF1299G	Maschio prolungato 3/8 x Femmina 1/2	100

Art. 660 JUNCO Flex® Flessibile inox Maschio - Bicono
JUNCO Flex® Stainless steel braiding



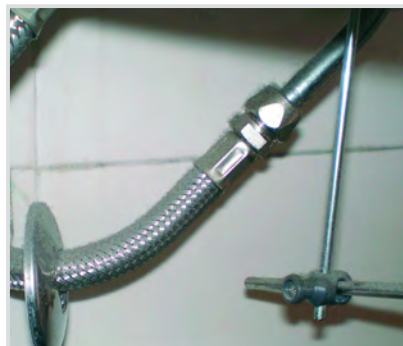
Caratteristiche tecniche e vantaggi

- Treccia 8 fili in inox AISI 304, diametro 13 mm
- Copertura della gomma $\geq 95\%$
- Bussole in ottone cromato ricotto o in acciaio inox
- Marchiati "CORH" e anno di fabbricazione
- Gomma EPDM atossica, idonea al passaggio di acqua potabile secondo D.M. 174:2004
- Guarnizione pre-montata a richiesta
- Temperatura di impiego da $-10\text{ }^{\circ}\text{C}$ a $+70\text{ }^{\circ}\text{C}$
- Confezione da 25 pz in scatola di cartone
- Istruzioni di montaggio nella confezione
- Sono ammessi picchi di temperatura fino a $110\text{ }^{\circ}\text{C}$



Codice	Descrizione	l [cm]
660Mb115	Maschio 3/8 x Bicono	15
660Mb120	Maschio 3/8 x Bicono	20
660Mb125	Maschio 3/8 x Bicono	25
660Mb130	Maschio 3/8 x Bicono	30
660Mb135	Maschio 3/8 x Bicono	35
660Mb140	Maschio 3/8 x Bicono	40
660Mb150	Maschio 3/8 x Bicono	50
660Mb160	Maschio 3/8 x Bicono	60

660Mb215	Maschio 1/2 x Bicono	15
660Mb220	Maschio 1/2 x Bicono	20
660Mb225	Maschio 1/2 x Bicono	25
660Mb230	Maschio 1/2 x Bicono	30
660Mb235	Maschio 1/2 x Bicono	35
660Mb240	Maschio 1/2 x Bicono	40
660Mb250	Maschio 1/2 x Bicono	50
660Mb260	Maschio 1/2 x Bicono	60
660Mb280	Maschio 1/2 x Bicono	80
660Mb299	Maschio 1/2 x Bicono	100



Codice	Descrizione	l [cm]
660MPb115	Masch. Prolungato 3/8 x Bicono	15
660MPb120	Masch. Prolungato 3/8 x Bicono	20

Art. 660V JUNCO Flex® Flessibile inox Virgilio.
 JUNCO Flex® Virgilio hose



Caratteristiche tecniche e vantaggi

- No prolunga = minor costo
- Una sola installazione (invece di flex e prolunga)
- Riduzione possibilità di perdita acqua
- Treccia 8 fili in inox. Copertura 95 %
- Cartelle tornite
- Maschio diam. 1/2 molto prolungato e rinforzato
- Marchiati "CORH" e anno di fabbricazione
- Gomma EPDM idonea al passaggio di acqua potabile secondo D.M. 174:2004
- Guarnizione pre-montata a richiesta
- Istruzioni di montaggio nella confezione
- Treccia diametro 13 mm in inox

Codice	Misure Ø [mm]	lunghezza [cm]
660vMPF120	M.Virg. 1/2-F3/8	20
660vMPF125	M.Virg. 1/2-F3/8	25
660vMPF130	M.Virg. 1/2-F3/8	30
660vMPF135	M.Virg. 1/2-F3/8	35
660vMPF140	M.Virg. 1/2-F3/8	40
660vMPF150	M.Virg. 1/2-F3/8	50
660vMPF160	M.Virg. 1/2-F3/8	60
660vMPF180	M.Virg. 1/2-F3/8	80
660vMPF199	M.Virg. 1/2-F3/8	100
660vMPF220	M.Virg. 1/2-F1/2	20
660vMPF225	M.Virg. 1/2-F1/2	25
660vMPF230	M.Virg. 1/2-F1/2	30
660vMPF235	M.Virg. 1/2-F1/2	35
660vMPF240	M.Virg. 1/2-F1/2	40
660vMPF250	M.Virg. 1/2-F1/2	50
660vMPF260	M.Virg. 1/2-F1/2	60
660vMPF280	M.Virg. 1/2-F1/2	80
660vMPF299	M.Virg. 1/2-F1/2	100
660vMPb20	M.Virg. 1/2-Bicono	20
660vMPb25	M.Virg. 1/2-Bicono	25
660vMPb30	M.Virg. 1/2-Bicono	30
660vMPb35	M.Virg. 1/2-Bicono	35
660vMPb40	M.Virg. 1/2-Bicono	40
660vMPb50	M.Virg. 1/2-Bicono	50
660vMPb60	M.Virg. 1/2-Bicono	60
660vMPb80	M.Virg. 1/2-Bicono	80
660vMPb99	M.Virg. 1/2-Bicono	100

Art. 663 JUNCO Flex® Flessibile inox per rubinetto monocomando.
JUNCO Flex® hoses. Stainless Steel braiding.

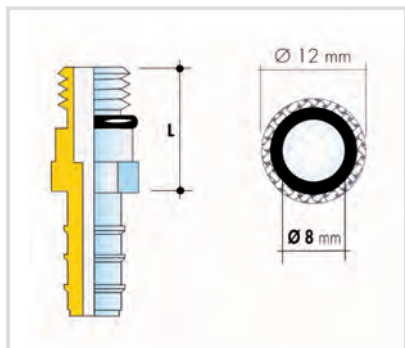


Caratteristiche tecniche e vantaggi

- Treccia 7 fili in acciaio Inox AISI 304, diametro 12 mm
- Cartelle tornite
- Marchiati "CORH" e anno di fabbricazione
- Gomma EPDM idonea al passaggio di acqua potabile secondo D.M. 174:2004
- Istruzioni di montaggio nella confezione
- Copertura al 95%



Codice	Femmina Ø	Maschio	lunghezza [cm]
663FMM1C30	3/8	10x1 C	30
663FMM1C35	3/8	10x1 C	35
663FMM2C30	1/2	10x1 C	30
663FMM2C35	1/2	10x1 C	35
663FMM1I30	3/8	10x1 L	30
663FMM1I35	3/8	10x1 L	35
663FMM2I30	1/2	10x1 L	30
663FMM2I35	1/2	10x1 L	35



Lunghezza

Tipo corto C L = 18 mm

Tipo lungo L L = 45 mm

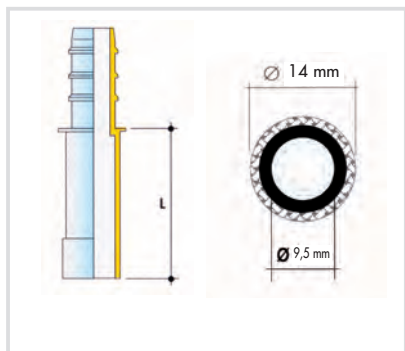
Lunghezza standard 30 - 35 mm

Art. 6635 JUNCO Flex® Flessibile inox con astina-prolunga.
JUNCO Flex® hoses with expansion.

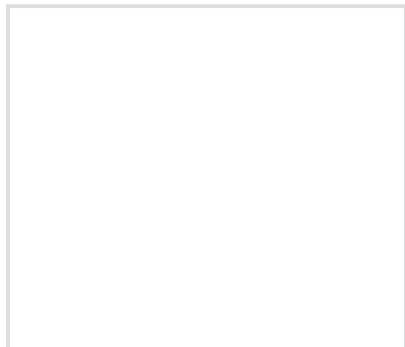


Caratteristiche tecniche e vantaggi

- Attacchi flessibili, 1 lato bicono, altro lato astina diam. 10, con funzione prolunga
- Treccia 8 fili Inox
- Marchiata "CORH" e anno di fabbricazione
- Gomme EPDM idonea al passaggio di acqua potabile secondo D.M. 174:2004
- Istruzioni di montaggio nella confezione
- Diametro 13 mm



Codice	Astina (l) [mm]	Astina (Ø) [mm]	lunghezza [cm]
6635bA25	27	10	25
6635bA35	27	10	35



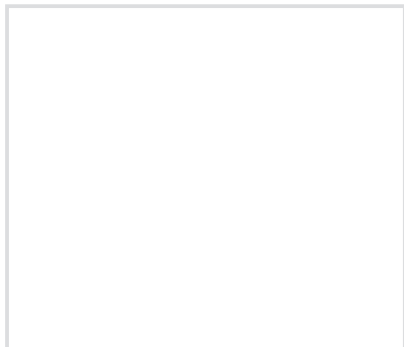
Art. 664 JUNCO Flex® gigante inox per scaldabagno con curveta
Stainless steel JUNCO Flex® connections for water heater

Caratteristiche tecniche

- Treccia 9 fili in inox, diametro 18 mm
- Cartelle tornite
- Marchiati "CORH" e anno di fabbricazione
- Gomma EPDM idonea al passaggio di acqua potabile secondo D.M. 174:2004



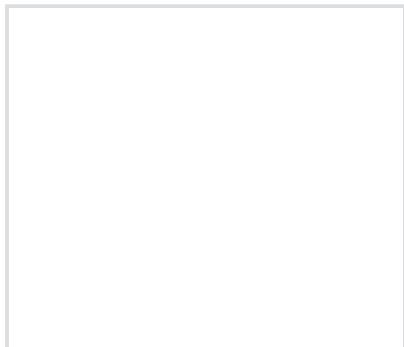
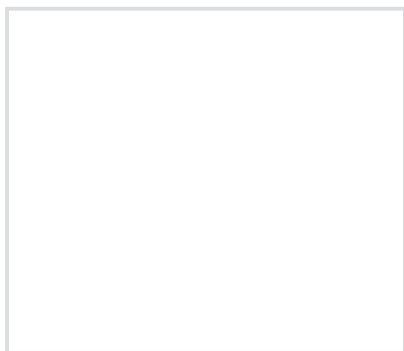
Codice	Descrizione	lunghezza [cm]
664MFC2320	Maschio 1/2 x Femmina c/curva 3/4	20
664MFC2325	Maschio 1/2 x Femmina c/curva 3/4	25
664MFC2330	Maschio 1/2 x Femmina c/curva 3/4	30
664MFC2335	Maschio 1/2 x Femmina c/curva 3/4	35
664MFC2340	Maschio 1/2 x Femmina c/curva 3/4	40
664MFC2350	Maschio 1/2 x Femmina c/curva 3/4	50
664MFC2360	Maschio 1/2 x Femmina c/curva 3/4	60
664MFC2380	Maschio 1/2 x Femmina c/curva 3/4	80
664MFC2399	Maschio 1/2 x Femmina c/curva 3/4	100
664FFC3320	Femmina 3/4 x Femmina c/curva 3/4	20
664FFC3325	Femmina 3/4 x Femmina c/curva 3/4	25
664FFC3330	Femmina 3/4 x Femmina c/curva 3/4	30
664FFC3335	Femmina 3/4 x Femmina c/curva 3/4	35
664FFC3340	Femmina 3/4 x Femmina c/curva 3/4	40
664FFC3350	Femmina 3/4 x Femmina c/curva 3/4	50
664FFC3360	Femmina 3/4 x Femmina c/curva 3/4	60
664FFC3380	Femmina 3/4 x Femmina c/curva 3/4	80
664FFC3399	Femmina 3/4 x Femmina c/curva 3/4	100



Art. 665 JUNCO Flex® gigante inox Stainless steel JUNCO Flex® hoses

Caratteristiche tecniche

- Treccia 9 fili in inox, diametro 18 mm
- Cartelle tornite
- Marchiati "CORH" e anno di fabbricazione
- Gomma EPDM idonea al passaggio di acqua potabile secondo D.M. 174:2004



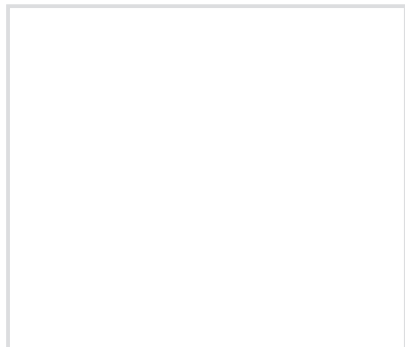
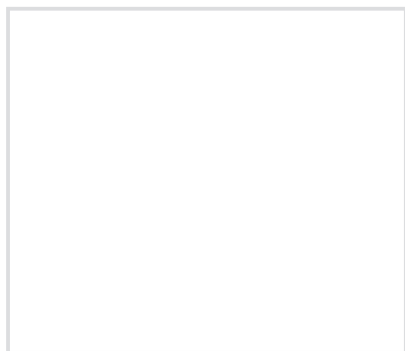
Codice	Descrizione	lunghezza [cm]
665MF2220	Maschio 1/2 x Femmina 1/2	20
665MF2225	Maschio 1/2 x Femmina 1/2	25
665MF2230	Maschio 1/2 x Femmina 1/2	30
665MF2235	Maschio 1/2 x Femmina 1/2	35
665MF2240	Maschio 1/2 x Femmina 1/2	40
665MF2250	Maschio 1/2 x Femmina 1/2	50
665MF2260	Maschio 1/2 x Femmina 1/2	60
665MF2280	Maschio 1/2 x Femmina 1/2	80
665MF2299	Maschio 1/2 x Femmina 1/2	100
665MF3320	Maschio 3/4 x Femmina 3/4	20
665MF3325	Maschio 3/4 x Femmina 3/4	25
665MF3330	Maschio 3/4 x Femmina 3/4	30
665MF3335	Maschio 3/4 x Femmina 3/4	35
665MF3340	Maschio 3/4 x Femmina 3/4	50
665MF3350	Maschio 3/4 x Femmina 3/4	50
665MF3360	Maschio 3/4 x Femmina 3/4	60
665MF3380	Maschio 3/4 x Femmina 3/4	80
665MF3399	Maschio 3/4 x Femmina 3/4	100
665MF2320	Maschio 1/2 x Femmina 3/4	20
665MF2325	Maschio 1/2 x Femmina 3/4	25
665MF2330	Maschio 1/2 x Femmina 3/4	30
665MF2335	Maschio 1/2 x Femmina 3/4	35
665MF2340	Maschio 1/2 x Femmina 3/4	40
665MF2350	Maschio 1/2 x Femmina 3/4	50
665MF2360	Maschio 1/2 x Femmina 3/4	60
665MF2380	Maschio 1/2 x Femmina 3/4	80
665MF2399	Maschio 1/2 x Femmina 3/4	100
665FF2220	Femmina 1/2 x Femmina 1/2	20
665FF2225	Femmina 1/2 x Femmina 1/2	25
665FF2230	Femmina 1/2 x Femmina 1/2	30
665FF2235	Femmina 1/2 x Femmina 1/2	35
665FF2240	Femmina 1/2 x Femmina 1/2	40
665FF2250	Femmina 1/2 x Femmina 1/2	50
665FF2260	Femmina 1/2 x Femmina 1/2	60
665FF2280	Femmina 1/2 x Femmina 1/2	80
665FF2299	Femmina 1/2 x Femmina 1/2	100
665FF3320	Femmina 3/4 x Femmina 3/4	20
665FF3325	Femmina 3/4 x Femmina 3/4	25
665FF3330	Femmina 3/4 x Femmina 3/4	30
665FF3335	Femmina 3/4 x Femmina 3/4	35
665FF3340	Femmina 3/4 x Femmina 3/4	40
665FF3350	Femmina 3/4 x Femmina 3/4	50
665FF3360	Femmina 3/4 x Femmina 3/4	60
665FF3380	Femmina 3/4 x Femmina 3/4	80
665FF3399	Femmina 3/4 x Femmina 3/4	100

Art. 667 JUNCO Flex® gigante inox per carico elettrodomestici.
 JUNCO Flex® giant for washing machine.

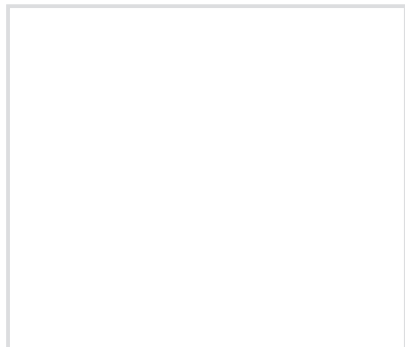


Caratteristiche tecniche

- Flessibile per elettrodomestici
- Treccia 9 fili in inox AISI 304, diametro 18 mm
- Copertura al 95%
- Marchiati CORH con anno di fabbricazione
- Cartelle in ottone
- Gomma EPDM idonea al contatto con acqua potabile
- Possibilità di fornire misure diverse da quelle standard



Codice	Misure Ø [mm]	lunghezza [cm]
667FF3310	F3/4 - F3/4	100
667FF3315	F3/4 - F3/4	150
667FF3320	F3/4 - F3/4	200
667FF3325	F3/4 - F3/4	250
667FF3330	F3/4 - F3/4	300
667FFC310	F3/4-Fc/Curva3/4	100
667FFC315	F3/4-Fc/Curva3/4	150
667FFC320	F3/4-Fc/Curva3/4	200
667FFC325	F3/4-Fc/Curva3/4	250
667FFC330	F3/4-Fc/Curva3/4	300

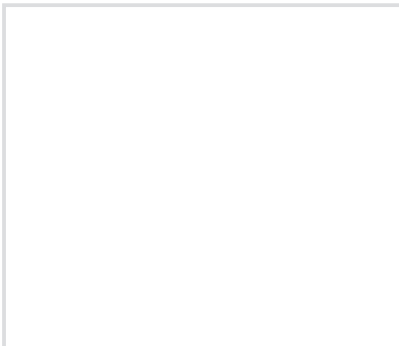
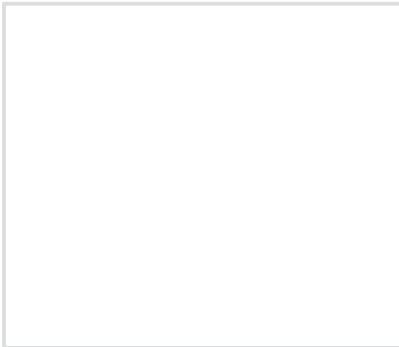
Art. 660Jb Juncobox®
Flexible connection kit

Caratteristiche tecniche e vantaggi

- È possibile qualunque tipo di montaggio da 3/8 a 1/2
- Kit di Junco Flex® in inox
- Non sono necessarie visite preventive; il lavoro viene eseguito immediatamente
- Scorte visivamente sotto controllo
- In un'unica scatola, tutti i componenti
- Ogni Juncobox® contiene

Codice	Descrizione	lunghezza cm	Quantità pezzi
660MPF2245	MP 1/2 x F 1/2	45	5
660MPF2240	MP 1/2 x F 1/2	40	6
660MPF2230	MP 1/2 x F 1/2	30	6
660MPF2220	MP 1/2 x F 1/2	20	6
660FF2230	F 1/2 x F 1/2	30	5
660FF2220	F 1/2 x F 1/2	20	6
395001	Guarnizione esente amianto 3/8		100
395002	Guarnizione esente amianto 1/2		100
245003	Vite doppia 1/2 x 3/8		10
241003	Riduzione esag. MF 1/2 x 3/8		10
719002	Rosone esag. 1/2		50
	Raccordo M 1/2 Bicono		4
	Teflon Bobine		1

Codice	t ipo
660Jb00	Juncobox®

Art. 695 JUNCO Flex® Antivibrante in inox per medie e basse pressioni
JUNCO Flex® Stainless Antivibration steel hose for medium and low pressures



Caratteristiche tecniche

- Tubo flessibile per acqua calda e fredda
- Treccia in acciaio INOX AISI 304
- Copertura al 95 %
- Bussola in alluminio
- Raccordi in ottone nichelato
- Temperature del fluido interno: -5°C / +70°C
- Sono ammessi picchi fino a 110°C

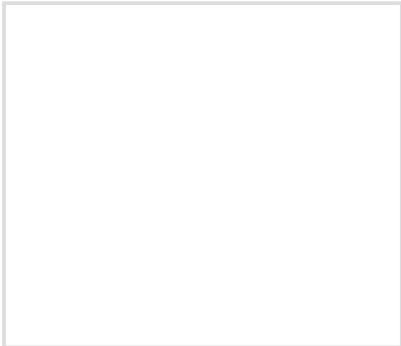
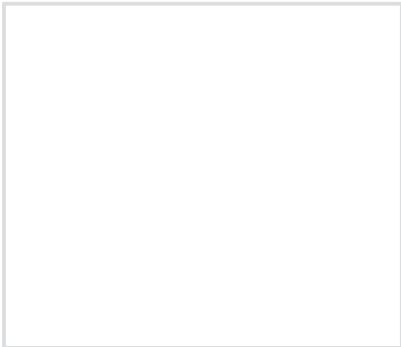
Codice	Misura Ø ["] x larghezza [cm]	Foro raccordi Ø [mm]	raggio curva [mm]	Pres. esercizio Pn [bar]
695230	1/2 x 30	10,5	60	10
695240	1/2 x 40	10,5	60	10
695250	1/2 x 50	10,5	60	10
695260	1/2 x 60	10,5	60	10
695280	1/2 x 80	10,5	60	10
695299	1/2 x 100	10,5	60	10
695330	3/4 x 30	15	80	10
695340	3/4 x 40	15	80	10
695350	3/4 x 50	15	80	10
695360	3/4 x 60	15	80	10
695380	3/4 x 80	15	80	10
695399	3/4 x 100	15	80	10
695430	1 x 30	20	100	10
695440	1 x 40	20	100	10
695450	1 x 50	20	100	10
695460	1 x 60	20	100	10
695480	1 x 80	20	100	10
695499	1 x 100	20	100	10
695530	1 1/4 x 30	26	130	6
695540	1 1/4 x 40	26	130	6
695550	1 1/4 x 50	26	130	6
695560	1 1/4 x 60	26	130	6
695580	1 1/4 x 80	26	130	6
695599	1 1/4 x 100	26	130	6
695630	1 1/2 x 30	34	180	6
695640	1 1/2 x 40	34	180	6
695650	1 1/2 x 50	34	180	6
695660	1 1/2 x 60	34	180	6
695680	1 1/2 x 80	34	180	6
695699	1 1/2 x 100	34	180	6
695730	2 x 30	43	250	6
695740	2 x 40	43	250	6
695750	2 x 50	43	250	6
695760	2 x 60	43	250	6
695780	2 x 80	43	250	6
695799	2 x 100	43	250	6

Art. 696 JUNCO Flex® Antivibrante con curvetta per medie e basse pressioni
 JUNCO Flex® Antivibration hose for medium and low pressure



Caratteristiche tecniche

- Tubo flessibile per acqua calda e fredda
- Treccia in acciaio zincato
- Copertura al 95 %
- Bussola in alluminio
- Raccordi in ottone nichelato
- Temperature del fluido interno -5°C / +70°C
- Sono ammessi picchi fino a 110°C



Codice	Misura Ø (pollici)	lunghezza [cm]	raggio curva [mm]	Pres.esercizio Pn [bar]
696250	1/2	50	60	10
696299	1/2	100	60	10
696350	3/4	50	80	10
696399	3/4	100	80	10
696450	1"	50	100	10
696499	1"	100	100	10
696550	1 1/4	50	130	10
696599	1 1/4	100	130	10

Art. 703 Curvetta sottolavabo fissa in ottone cromato
Underwashing elbow



Caratteristiche tecniche

- Realizzata in ottone cromato. Rosone scorrevole in inox
- Ricavata da tubo in ottone con nipplo e dado basso
- Per tubo di diam. 10 mm

Codice	Misure Ø ["]
703001	1/2

Art. 712 Dado ottone cromato
Chromium plated brass nut



Caratteristiche tecniche

- Realizzato in ottone OT 58, cromato

Codice	Misure Ø ["]
712001	3/8
712002	1/2

Art. 718 Rosetta in acciaio inox
Stainless steel washer



Caratteristiche tecniche

- Realizzata in acciaio inox AISI 304

Codice	Misure	spessore [mm]	tipo
718001	3/8	1,5	Foro tondo
718002	1/2	1,5	Foro tondo

Art. 719 Rosetta in acciaio inox
Stainless steel washer with hexagonal hole



Caratteristiche tecniche

- Realizzata in acciaio inox AISI 304

Codice	Misure Ø	spessore [mm]	tipo
719001	3/8	1,5	Foro esagonale
719002	1/2	1,5	Foro esagonale